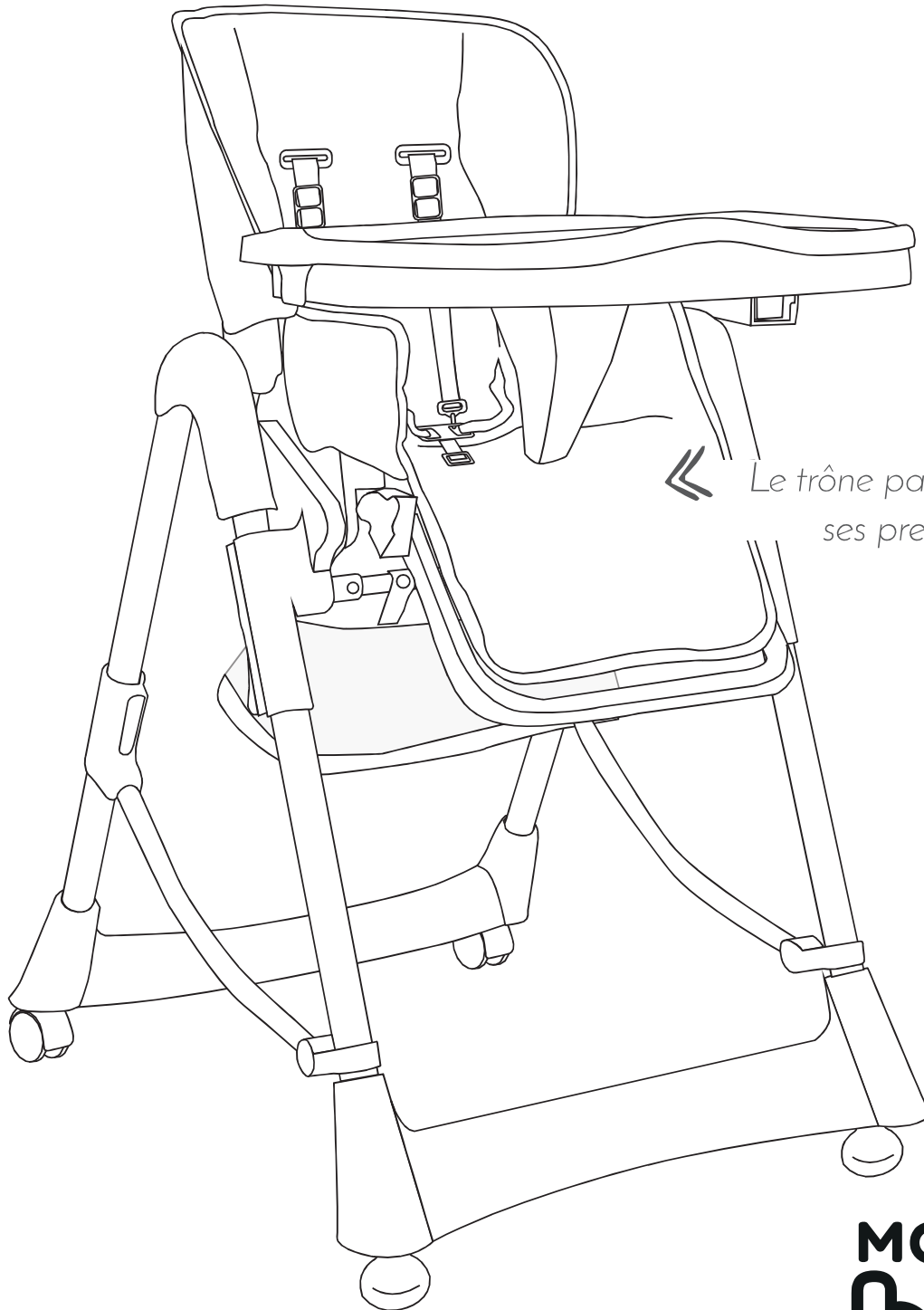


ManU.eL

d'utilisation

CHAISE HAUTE
P'TIT / P'TITE

Dessin non contractuel



« Le trône parfait pour prendre
ses premiers repas ! » »

FR

Conforme à la norme NF EN 14988+A1 Février 2020

MONSIEUR
bébé

www.monsieur-bebe.fr

Nous vous remercions d'avoir choisi la Chaise Haute de **MONSIEUR BÉBÉ**. Pour la sécurité de votre enfant, veuillez lire attentivement la notice. La Chaise Haute est conforme aux exigences de sécurité et est destinée à des enfants capables de se tenir seuls en position assise, âgés au maximum de trois ans ou de poids inférieur ou égal à 15 kg.

**IMPORTANT !
À LIRE
ATTENTIVEMENT
ET À CONSERVER
EN VUE D'UNE
CONSULTATION
ULTÉRIEURE**

A detailed line drawing of a high chair, showing the backrest, seat, tray, and four legs. The drawing is composed of thin, light gray lines. The backrest has two buckles at the top. The seat is rectangular with rounded corners. The tray is attached to the front of the seat. The legs are splayed outwards and have small feet at the bottom. The overall style is minimalist and technical.

CHAISE HAUTE

P'tit / P'tite

POUR DES REPAS INOUBLIABLES !

Cette chaise haute Monsieur Bébé permet à bébé de partager ses repas avec toute la famille ! Destinée à tous les parents qui souhaitent un produit pratique, robuste et fonctionnel.

AVERTISSEMENTS ET RECOMMANDATIONS	P7
.....	
LISTE DES PIÈCES	P8
.....	
ASSEMBLAGE DE LA STRUCTURE	P10
.....	
INSTALLATION DU SIÈGE	P12
.....	
INSTALLATION DU PANIER	P15
.....	
INSTALLATION DU PLATEAU	P16
.....	
RÉGLAGE DU DOSSIER	P17
.....	
RÉGLAGE HAUTEUR DE LA CHAISE	P18
.....	
INSTALLATION DU COUSSIN	P19
.....	
FERMETURE DE LA CHAISE	P20
.....	
INSTRUCTIONS D'ENTRETIEN	P21
.....	



AVERTISSEMENTS

Ne jamais laisser l'enfant sans surveillance.



Toujours utiliser le système de retenue.

Danger de chute : empêcher l'enfant de grimper sur le produit.

Ne pas utiliser le produit si tous les éléments ne sont pas fixés et réglés de manière appropriée.

Tenir compte des risques engendrés par la présence de foyers ouverts ou autres sources de forte chaleur à proximité du produit.

Tenir compte des risques de basculement lorsque l'enfant peut s'appuyer avec ses pieds contre une table ou toute autre structure.

Ne pas utiliser le produit tant que l'enfant ne peut pas tenir seul en position assise.

Ne pas utiliser la chaise haute si des parties sont cassées, déchirées ou manquantes.

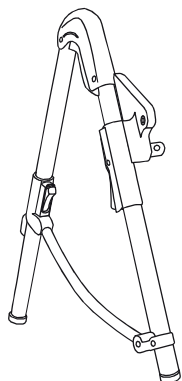
RECOMMANDATIONS

Afin de garantir la sécurité de l'enfant, vérifier régulièrement le bon fonctionnement des dispositifs de fixation et de verrouillage.

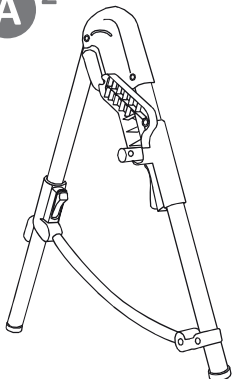
De même, vérifier régulièrement chaque pièce pour s'assurer qu'elle ne soit pas sujette à une usure ou une amorce de rupture qui pourrait nuire à la solidité de l'ensemble.

LISTE DES PIÈCES

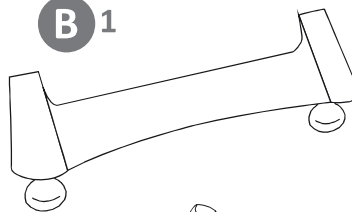
A¹



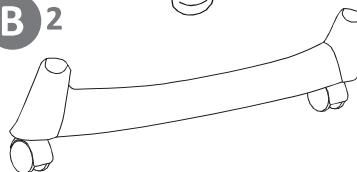
A²



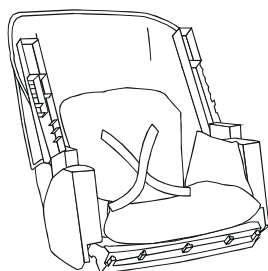
B¹



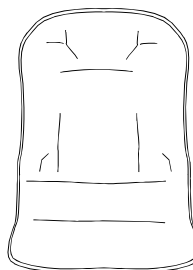
B²



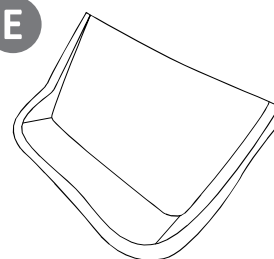
C



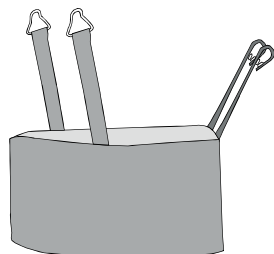
D



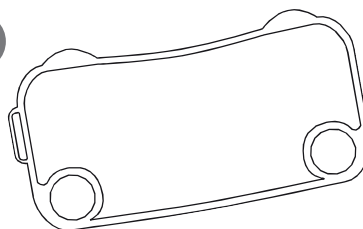
E



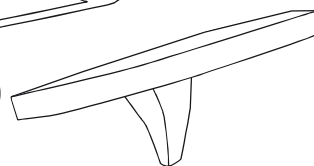
F



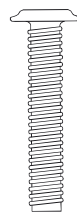
G



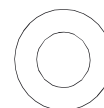
H



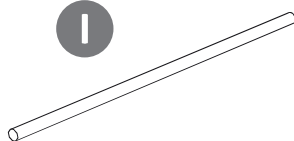
K



L



I



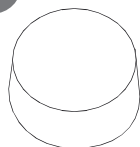
J



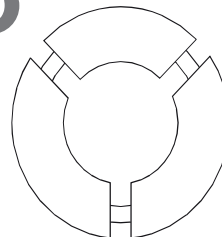
M



N



O

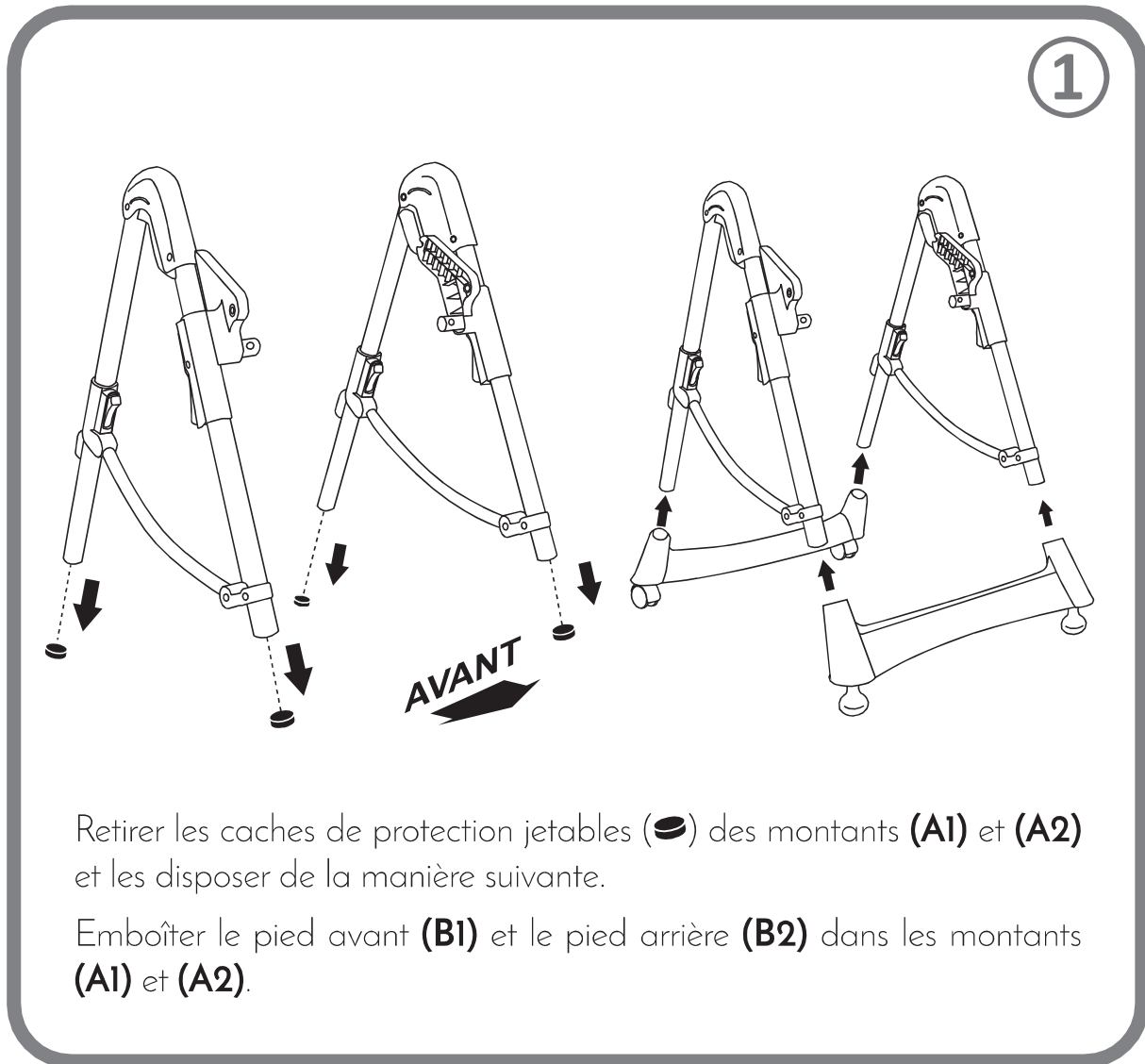


Vérifier que l'ensemble des pièces soient présentes avant l'installation de la chaise haute.

- A**¹ Montant gauche (x1)
- A**² Montant droit (x1)
- B**¹ Pied avant (x1)
- B**² Pied arrière (1)
- C** Siège (x1)
- D** Coussin amovible (x1)
- E** Repose-pieds
- F** Panier (x1)
- G** Tablette (x1)
- H** Plateau (x1)
- I** Barre de liaison (x1)
- J** Barre de blocage avec embout (x1)
- K** Vis pour barre de liaison (x2)
- L** Rondelle barre de liaison (x4)
- M** Ecrou barre de liaison (x2)
- N** Embout barre de blocage (x1)
- O** Rondelle barre de blocage (x2)

NB : INDICATIONS DE POSITION

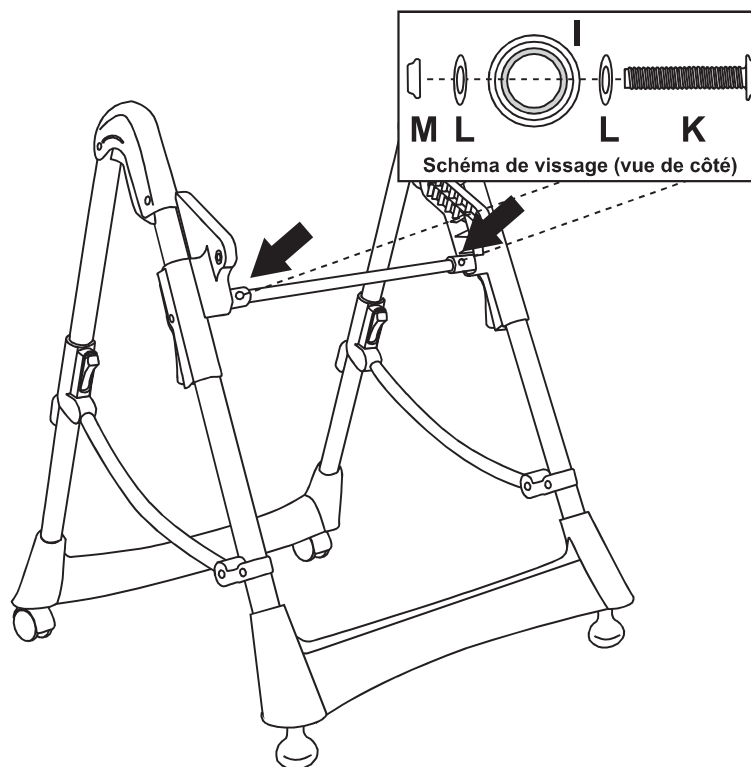
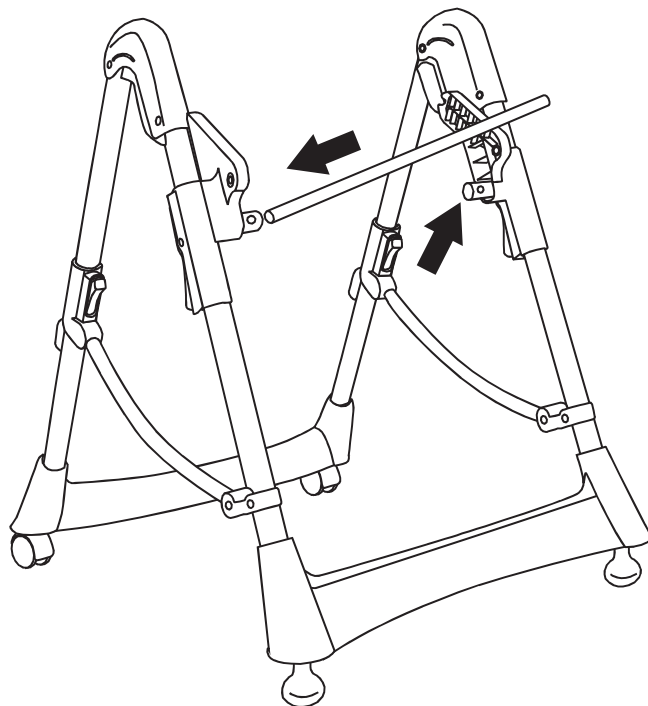
Les indications de position (gauche, droite, avant, arrière) sont indiquées comme si la chaise haute était face à vous.



NB :

Les roues doivent être installées à l'arrière de la chaise haute.

2



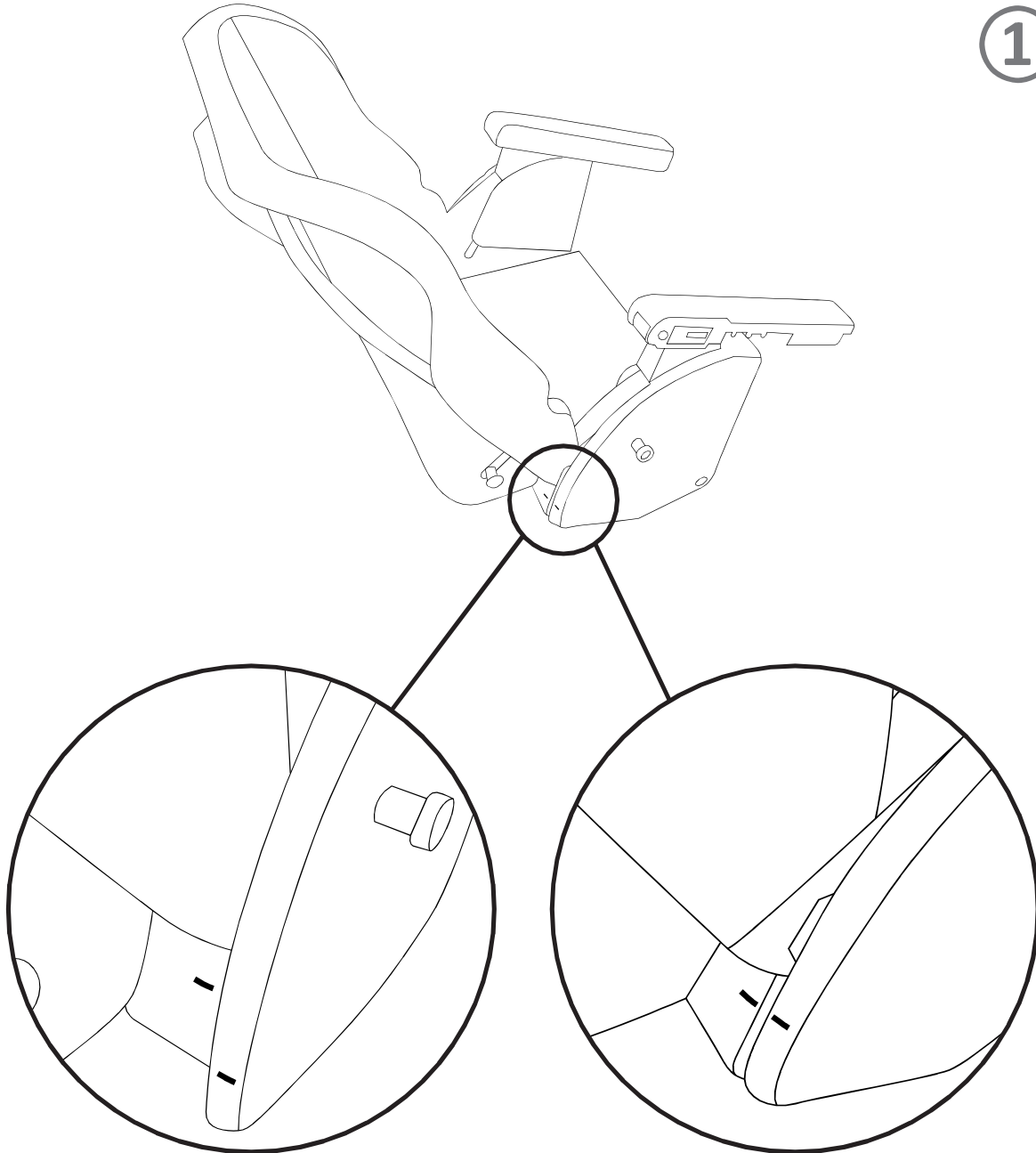
Emboîter la barre de liaison **(I)** dans les supports situés sur les deux montants.
Visser la barre de liaison à l'aide des vis **(K)**, des rondelles **(L)** et des écrous **(M)**. Respecter le schéma ci-dessus.

INSTALLATION DU SIÈGE

ATTENTION :

Avant l'installation du siège sur les pieds de la chaise. Veiller à ce que les repères se trouvant sur les zones indiquées ci-dessous soient bien face à face, des deux côtés du siège.

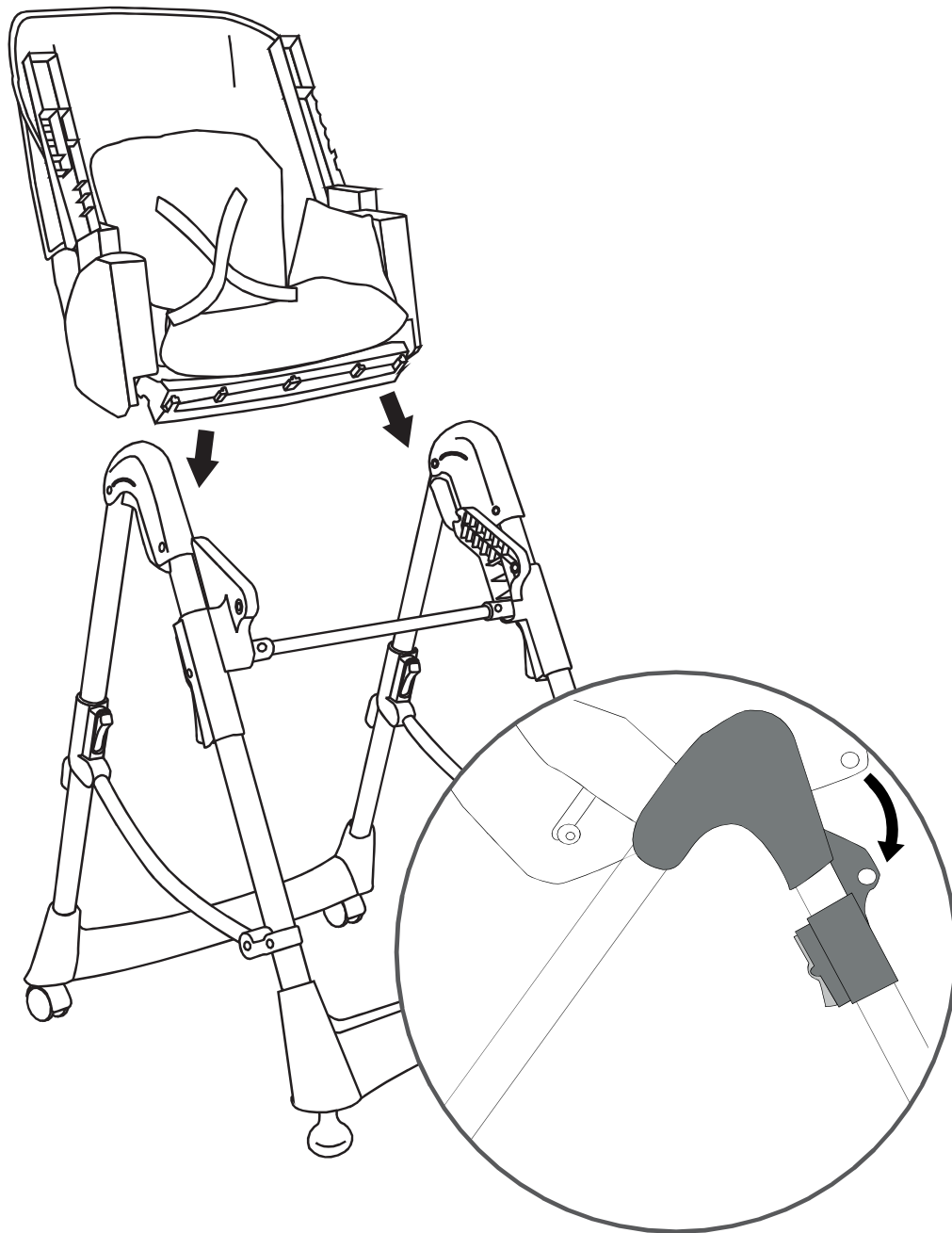
①



NON

OUI

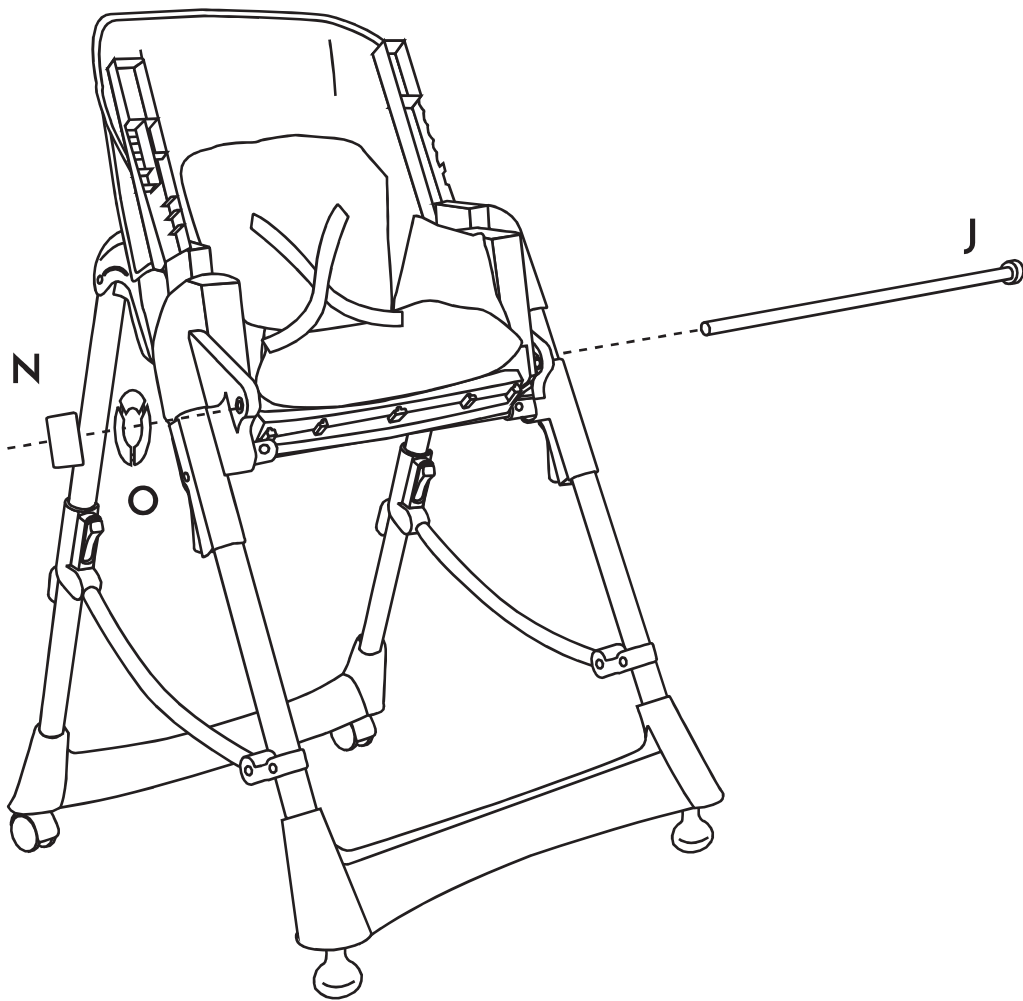
2



Tout en gardant les repères positionnés comme indiqué à l'étape précédente. Emboîter le siège **(C)** dans les encoches blanches situées sur le haut de l'armature.

Aligner les trous situés à l'avant du siège sur les trous situés à l'avant des montants.

3



Glisser la barre de blocage **(J)** d'un côté à l'autre du siège en suivant la glissière située en dessous.

Fixer la barre de blocage **(J)** à l'aide des embouts en plastique **(N)** et de la rondelle **(O)**.

Respecter le schéma ci-dessus.

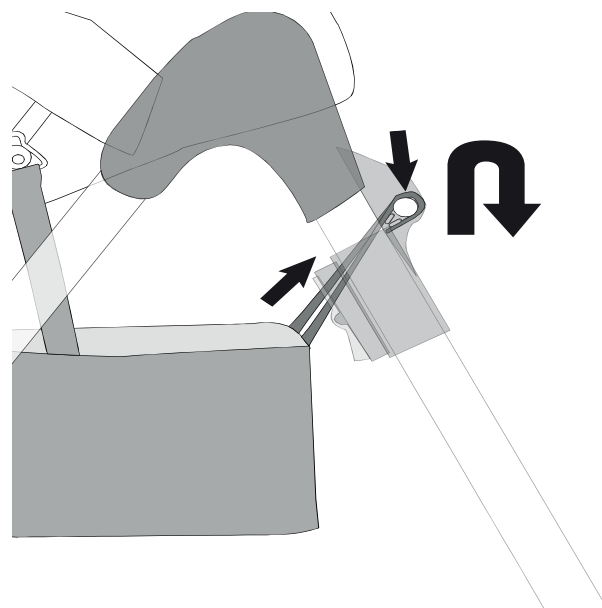
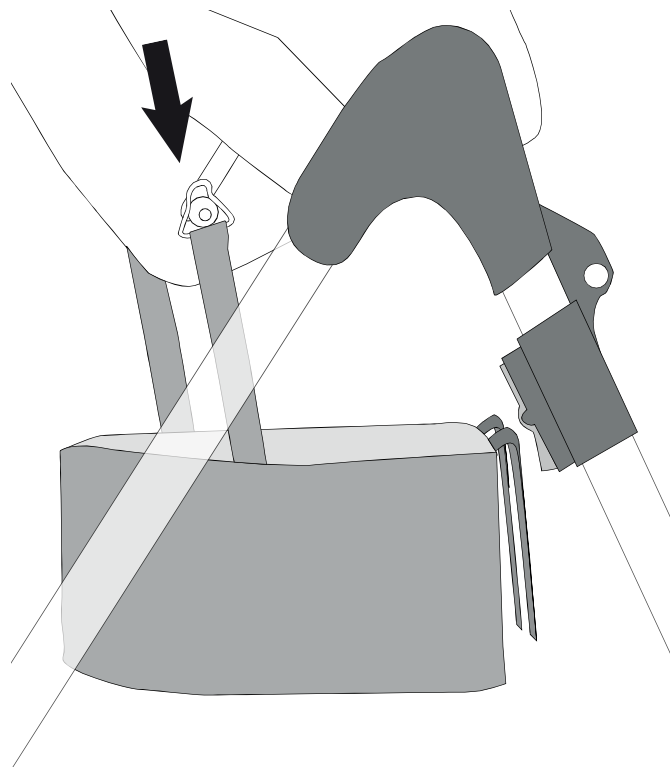
4



Emboîter le repose-pieds dans les orifices prévus à cet effet.

INSTALLATION DU PANIER

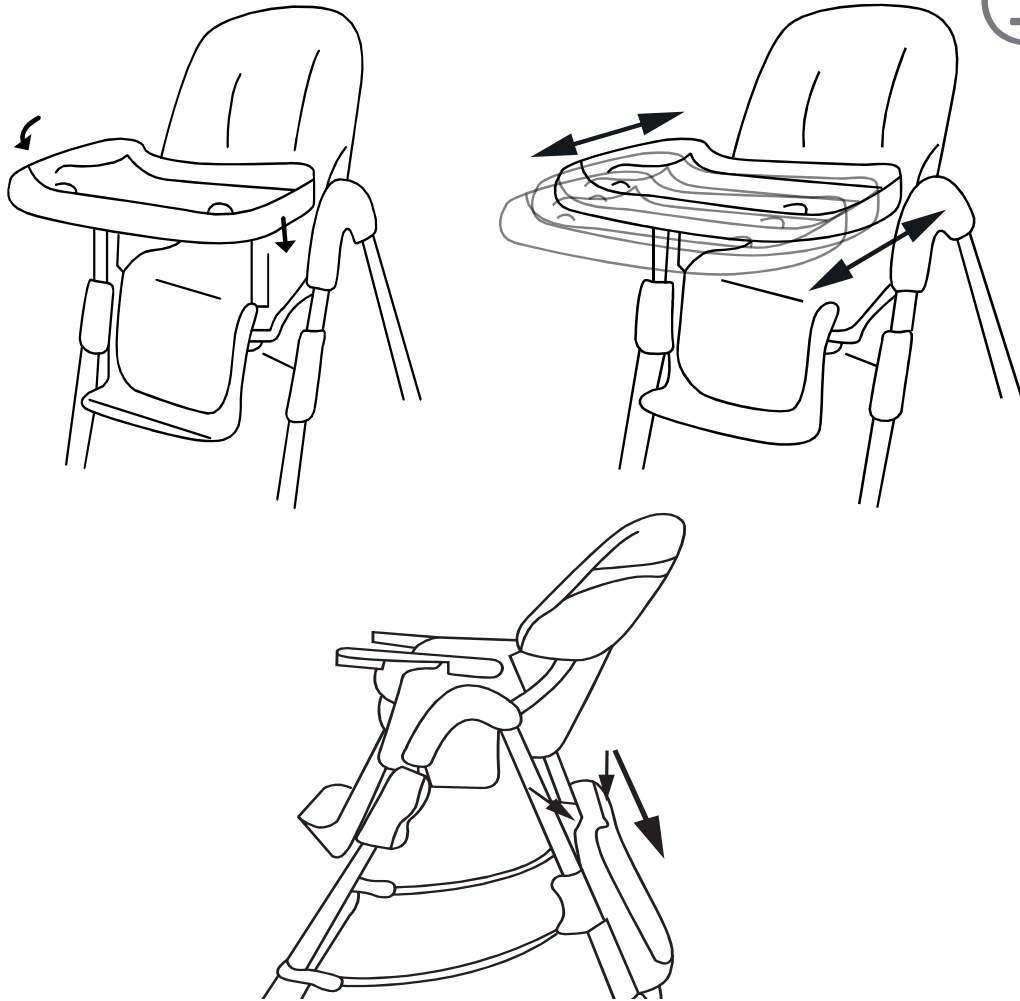
①



Accrocher le panier **(F)** sur les supports situés à l'arrière du siège.

Faire passer les attaches sur la barre de liaison de la chaise haute et clipser les pressions.

INSTALLATION DU PLATEAU

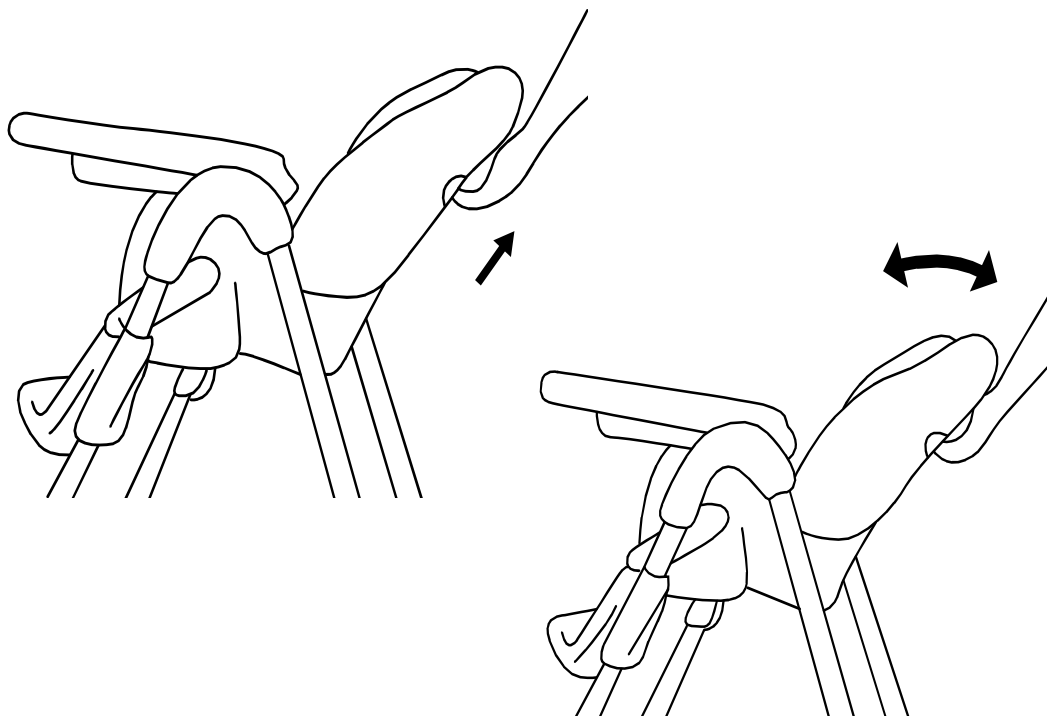


Tirer sur les poignées situées sous le plateau et le glisser sur les accoudoirs.
Ajuster le plateau à l'une des trois positions disponibles en pressant les poignées.

NB :

Le plateau est amovible et peut être suspendu à l'arrière de la chaise haute grâce aux encoches situées sur les montants (cf figure ci-dessus).

①



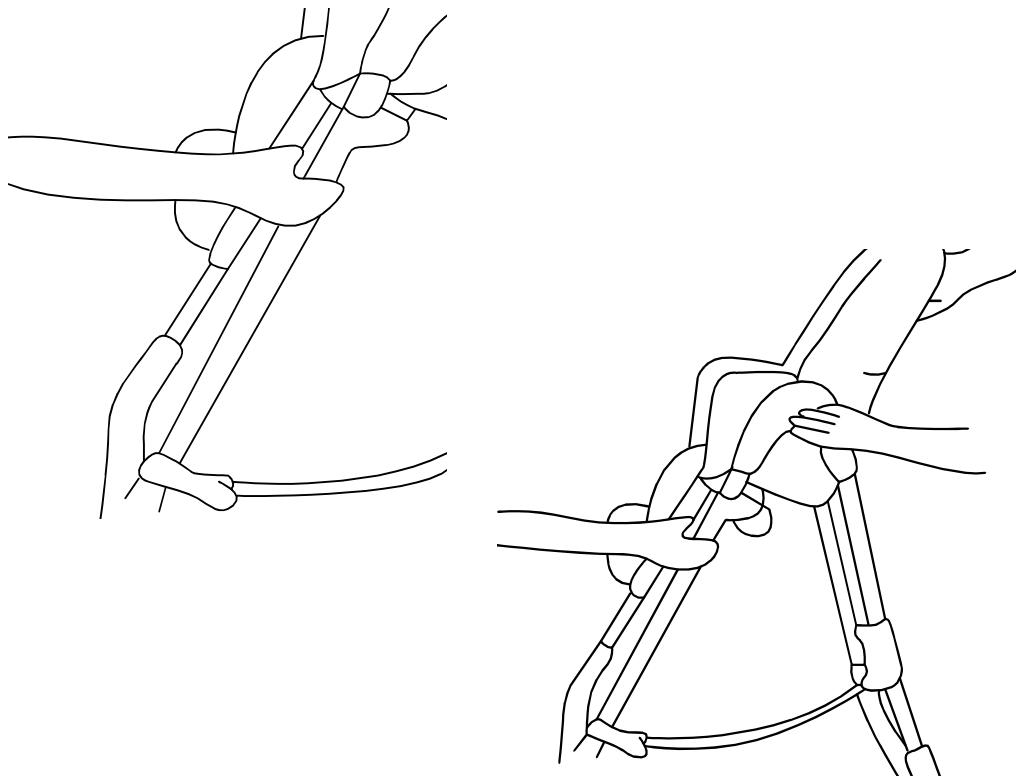
Tirer la poignée vers le haut pour débloquer le dossier.

Sans relâcher la poignée, ajuster l'inclinaison du dossier à l'une des trois positions disponibles. Relâcher la poignée.

NB :

L'inclinaison du dossier est réglable pendant que l'enfant est assis sur la chaise.

1



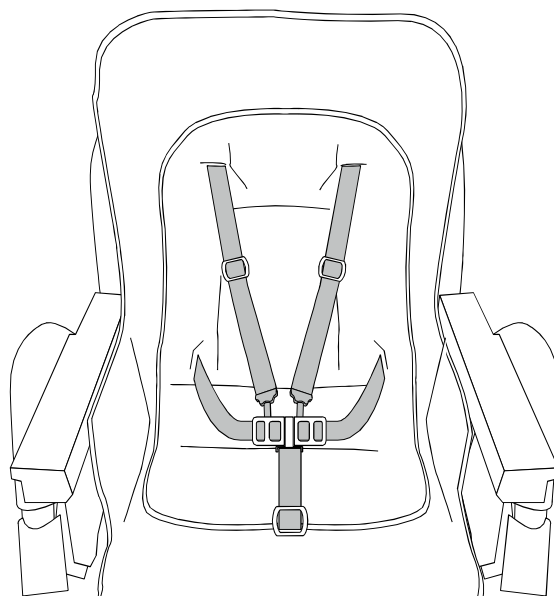
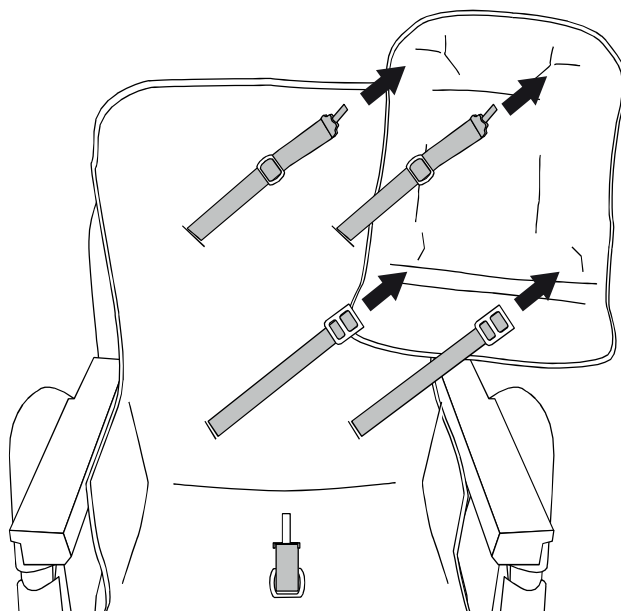
Se placer face à la chaise et saisir simultanément les deux leviers du régulateur de hauteur.

Faire glisser le régulateur jusqu'à la position souhaitée et relâcher les leviers. 6 positions sont disponibles.

NB :

Pour que cette manoeuvre soit plus facile à exécuter, immobiliser la base en plastique avec le genou pendant que vous faites glisser le régulateur de hauteur.

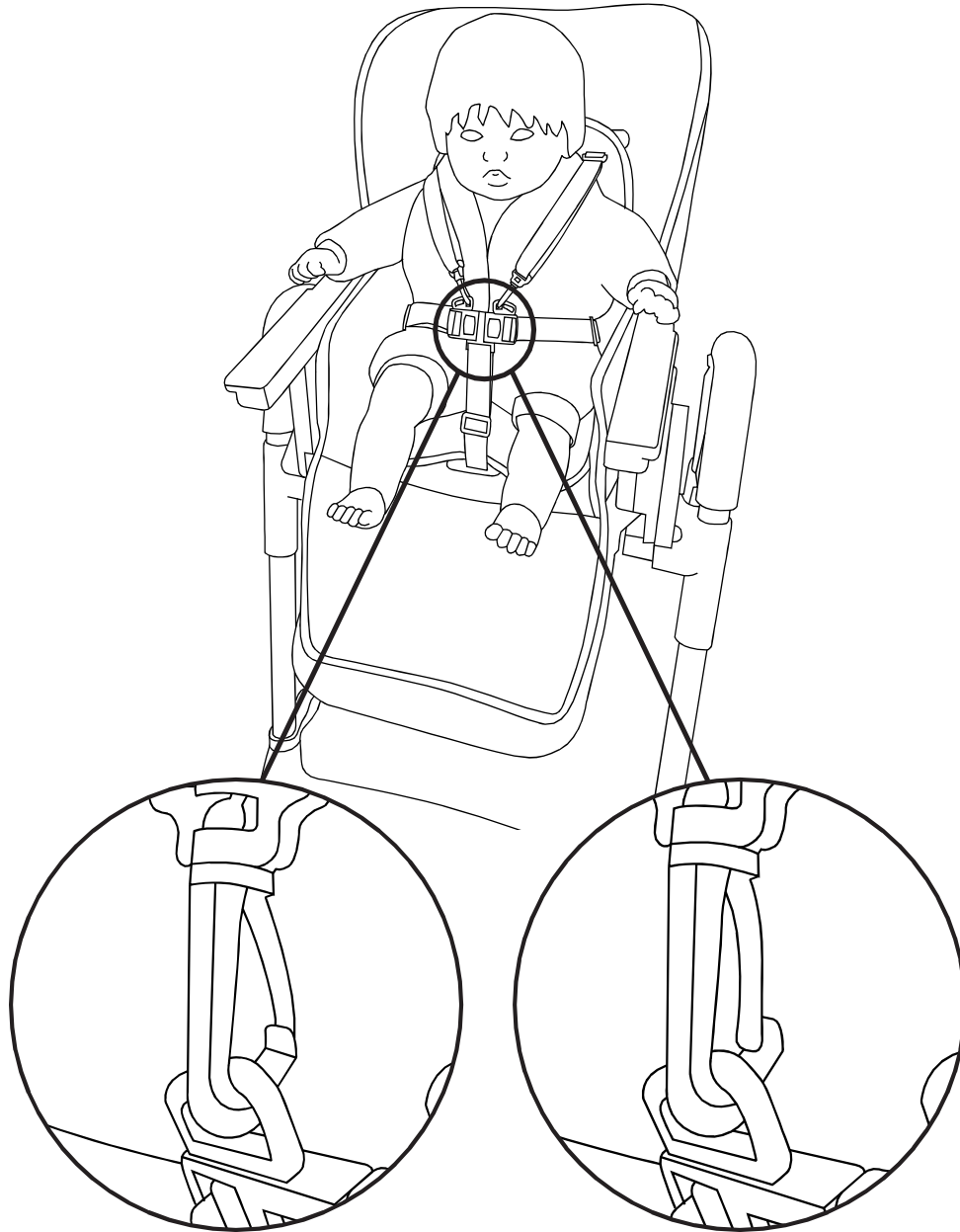
INSTALLATION DU COUSSIN



Faire passer les bretelles du harnais par les fentes du coussin amovible **(D)**.
Ajuster la longueur des bretelles à l'aide des boucles.

INSTALLATION DE L'ENFANT

Positionner l'enfant de manière à ce que son assise soit la plus confortable possible. Attacher l'enfant grâce au harnais 5 points.



NON

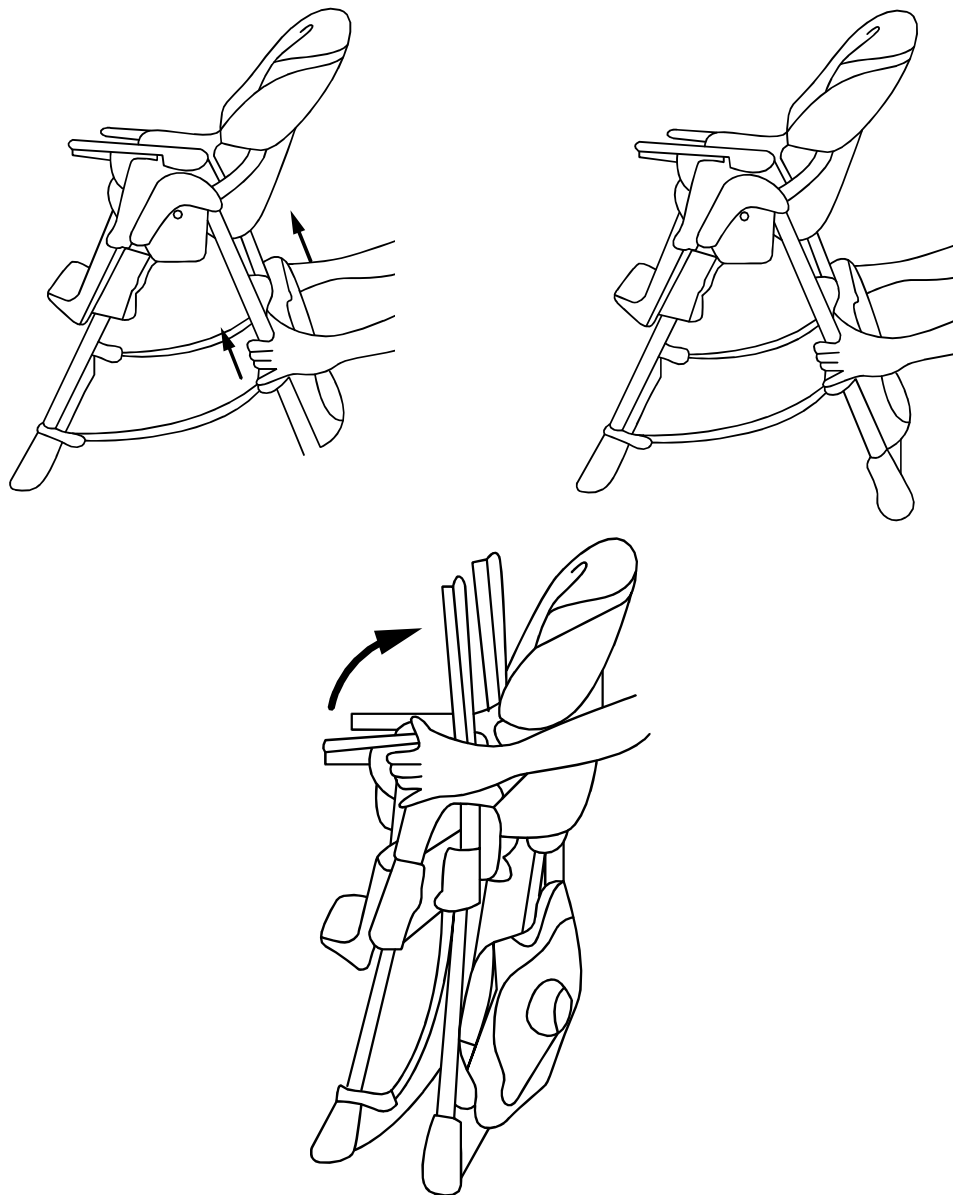
OUI

IMPORTANT :

Les deux crochets du harnais doivent être positionnés comme ci-dessus.

La tige doit toujours se trouver à l'intérieur et non à l'extérieur du crochet.

FERMETURE DE LA CHAISE



Se placer derrière la chaise et appuyer sur les deux boutons rouges situés de chaque côté du châssis.

Pousser les pieds arrière de la chaise vers l'avant jusqu'à ce que la chaise soit entièrement pliée et bloquée.

Replier les accoudoirs.

Ne pas utiliser d'aérosol ni de lubrifiant.

Entretien de la housse de chaise : Enlever la housse de la chaise haute et nettoyer à l'aide d'un chiffon humide et d'un savon doux. Ne pas mettre à la machine à laver !

Entretien du plateau : Déclipser le plateau et le nettoyer à l'aide d'un chiffon humide et d'un savon doux.

Entretien des montants de la chaise : Passer un chiffon humide imbibé d'un savon doux pour les nettoyer.

Ranger toujours la chaise haute dans un endroit bien ventilé.

Ne pas l'exposer au soleil pendant de longues périodes de temps.

Veiller à ce que la chaise haute soit sèche avant de la plier ou de la ranger. Sous certains climats, la housse, le coussin et le panier peuvent être affectés par des moisissures. Pour éviter cela, ne jamais plier ni ranger la chaise haute avant qu'elle ne soit totalement sèche.

MONSIEUR
bébé

Ce produit vous a été apporté par :



EGK Distribution

231 avenue de la Voguette
84300 Cavaillon

HOTLINE : 04 90 04 95 27

Du lundi au vendredi de 9h à 12h
et de 14h à 17h