

ISTRUZIONI TASCA INTELLIGENTE PER RISPARMIO ENERGETICO

modello RESD-HM1

ALTA TECH



1. Funzionamento della tasca

La tasca per il risparmio energetico modello RESD-HM1 è di tipo "intelligente" e può essere attivata solo con tessere Mifare: non si attiverà pertanto con altri tipi di tessere o cartoncini.

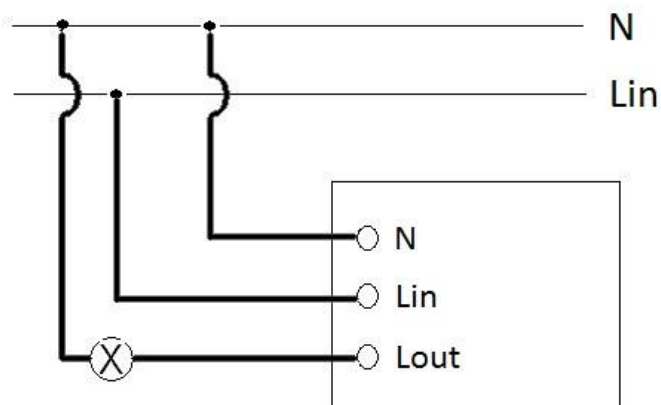
Quando la tasca viene alimentata il led blu si illumina.

Il led permane illuminato fintanto che la tasca è a riposo (nessuna tessera inserita nella tasca).

Quando si inserisce una valida tessera nella tasca, il led blu si spegne e vengono attivati immediatamente i carichi elettrici comandati dalla tasca.

Rimuovendo invece la tessera dalla tasca, allo scadere del tempo di Ritardo (circa 15- 20 secondi) il led blu si illuminerà di nuovo in modo fisso e verranno disattivati i carichi elettrici comandati dalla tasca.

2. Specifiche tecniche



Schema di collegamento elettrico

Legenda per schema elettrico:

- N = Neutro
- Lin = 220 Vca
- Lout = Carico elettrico

Specifiche tecniche:

- Alimentazione: 190 – 240 Vca @ 50 Hz
- Tipo di uscita per comandare i carichi elettrici: relé
- Carico elettrico: 25 A (massimo 30 A di spunto)
- Potenza assorbita a riposo: < 1 W
- Modalita' di lettura: Rfid senza contatto
- Tempo ritardo spegnimento: 15 – 20 secondi
- Temperatura di funzionamento: da - 10 C° a + 60°C
- Dimensioni: 86 mm x 86 mm x 41 mm

ATTENZIONE !

Si presti la MASSIMA ATTENZIONE nei collegamenti in quanto differentemente il trasformatore e/o il relé della tasca potrebbero danneggiarsi e l'apparecchiatura non funzionare: in tal caso NON VERRA' riconosciuta alcuna garanzia sul prodotto.