

HİDROLİK GÜÇ ÜNİTELERİ

Ve Ünite Komponentleri

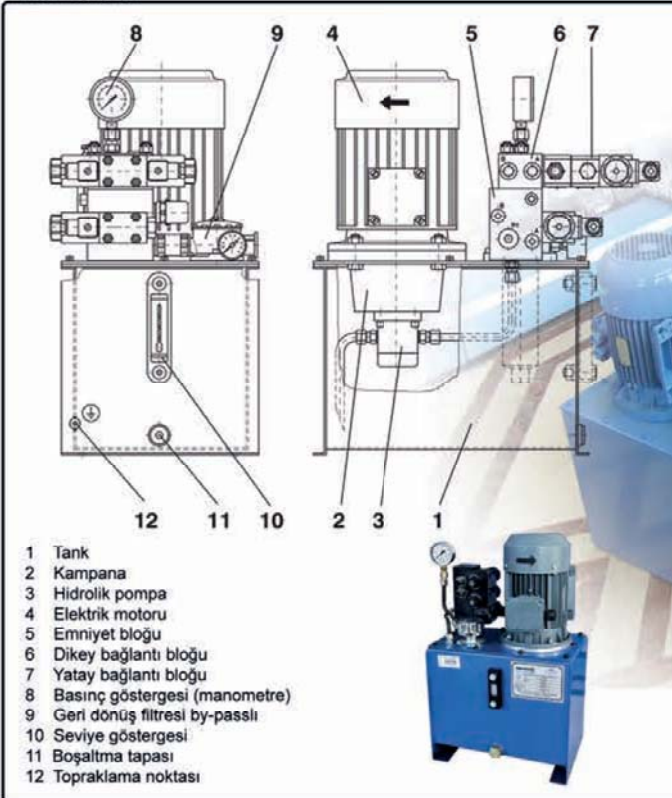


Endüstriyel Güç Üniteleri

Makine/imalat, çimento, enerji, kağıt fabrikaları, arıtma tesisleri, tersane, maden, otomotiv, inşaat, Ar-Ge (özel test üniteleri), hidrolik asansörler başta olmak üzere hidrolik güce ihtiyaç duyulan her alanda uygulamaya özel olarak projelendirilip üretilir. Hidrolik güç üniteleri monofaze ve trifaze elektrik motor tahrikli üretilmektedirler. Periyodik kontrol planı dahilinde hidrolik güç ünitelerimiz garantilidir.

Debi, çalışma basıncı, tank tipi, tank kapasitesi, pompa tipi, nominal basınç, elektrik motor gücü, elektrik motor tipi, elektrik motor voltajı, elektrik motor frekansı, elektrik motor koruma tipi, yön kontrol valfleri tipi, valf voltajları, hidrolik akışkan tipi, hidrolik akışkan viskozitesi, filtreleme tipi, yağ sıcaklık aralığı, bağlantı paso tipleri ve çalışma pozisyonuna göre tasarlanır. Ayrıca akümülatör, soğutucu, ısıtıcı, termometre, termostat, yağ seviye göstergeleri, seviye şalterleri, elektrikli ekipmanlar gibi özel ekipmanlarla donatılır. İmalatlarımız hidrolik devre şemaları ile birlikte teslim edilir.

HT-İPU-KATALOG-ÖRNEK



Hidrolik güç ünitelerinin tesliminde projelendirme, onay, imalat, montaj, kontrol, etiketleme ve periyodik takip sistemine kayıt süreleri izlenmektedir. Üretimlerimiz hızlı ve yıllar sonra takip edilebilir niteliktedir. Kurulum hizmetleri ayrıca verilmektedir.