

# Fiche technique du produit

Spécifications



## OsiSense XZ - connecteur pré-câblé - coudé femelle - M12 - 4 broches - 10m

XZCP1241L10

Statut commercial : Commercialisé

### Principales

Gamme de produits	Telemecanique Cabling components
Catégorie d'accessoire / de pièce détachée	Accessoire de câblage
Type d'accessoires / pièces séparées	Connecteurs pré-câblés
Nom de gamme	Universel

### Complémentaires

Raccordement électrique	Connecteur femelle coudé M12, 4 broches
Fixation de la borne	Vissé
Matière de la bague	Métal
Etat LED	Sans
Longueur de câble	10 m
Diamètre extérieur du câble	5,2 mm
Composition du câble	4 x 0,34 mm <sup>2</sup>
Isolement	PUR
[Ue] tension assignée d'emploi	250 V CA 300 V CC
Courant nominal (In)	4 A
Résistance de contact	5000 μΩ
Résistance d'isolement minimum	1 GΩ
Poids	0,37 kg

### Environnement

Degré de protection (IP)	IP67 IP65 IP69K
Certifications du produit	cULus
Température de fonctionnement	-40...80 °C statique -5...80 °C flexion
Température ambiante de stockage	-40...80 °C

## Emballage

Poids de l'emballage (Kg)	0,308 kg
Hauteur de l'emballage 1	0,200 dm
Largeur de l'emballage 1	0,290 dm
Longueur de l'emballage 1	0,390 dm

## Durabilité de l'offre

Statut environnemental de l'offre	Produit Green Premium
Régulation REACH	<a href="#">Déclaration REACH</a>
Directive RoHS UE	Conformité pro-active (Produit en dehors du scope légal RoHS UE) <a href="#">Déclaration RoHS UE</a>
Sans mercure	Oui
Information sur les exemptions RoHS	<a href="#">Oui</a>
Profil environnemental	<a href="#">Profil environnemental du Produit</a>
Profil de circularité	<a href="#">Informations de fin de vie</a>

## Garantie contractuelle

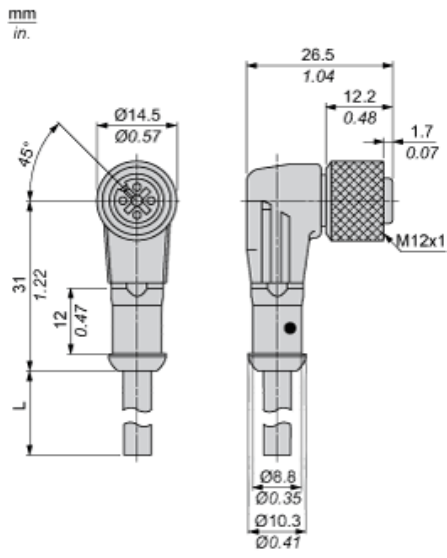
Garantie	18 mois
----------	---------

# Fiche technique du produit

## Encombrements

# XZCP1241L10

## Dimensions

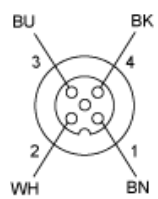


L : Longueur de câble

### Raccordements et schémas

---

#### Connecteur



- BN :** Marron
- BK :** Noir
- BU :** Bleu
- WH :** Blanc