

Fiche technique du produit

Spécifications



XCKD ATEX - ID Position - pousoir galet métal - 1NO+2NC - brusque - M16

XCKD3902P16EX

Statut commercial : Commercialisé

Principales

Gamme de produits	Telemecanique Limit switches XC Standard
Nom de gamme	Format standard
Type de produit ou équipement	Commutateur de fin de course
Nom de l'appareil	XCKD
Forme du capteur	Forme compact C se conformer à CENELEC EN 50047
Type de carter	Fixe
Type de tête	Tête de piston
Matière	Métal
Mode de fixation	Par le corps
Mouvement tête de commande	Linéaire
Type d'unité de commande	Poussoir avec galet à rappel acier
Mouvement d'attaque	Avec came 30°
Type d'approche	Approche latérale, 2 directions
Raccordement électrique	Borniers à vis-étrier, capacité de serrage: 1 x 0,34...2 x 0,75 mm ²
Nombre d'entrée de câble	1 entrée taraudé pour M16 x 1,5 presse étoupe (inclus) 4...8 mm
Nombre de pôles	3
Description des contacts	2 "O" + 1 "F"
Forme d'isolation entre contacts	Zb
Fonctionnement des contacts	À action brusque
Nombre seuils de réglage	1
Ouverture positive	Avec
Effort minimal d'actionnement	12 N
Vitesse d'attaque maximale	0,5 m/s
Degré de protection IP	IP66 se conformer à CEI 60529 IP67 se conformer à CEI 60529

Complémentaires

Matière du corps	Zamak
Matière de la tête	Zamak

Force minimale pour ouverture positive	36 N
Vitesse d'attaque minimale	0,01 m/min
Désignation code des contacts	B300, AC-15 (Ue = 240 V), Ie = 1,5 A se conformer à EN 60947-5-1 B300, AC-15 (Ue = 240 V), Ie = 1,5 A se conformer à CEI 60947-5-1 appendix A R300, DC-13 (Ue = 250 V), Ie = 0,1 A se conformer à EN 60947-5-1 R300, DC-13 (Ue = 250 V), Ie = 0,1 A se conformer à CEI 60947-5-1 appendix A
[Ithe] courant thermique d'emploi sous enveloppe	6 A CA
[Ui] tension assignée d'isolement	300 V se conformer à UL 508 400 V (degré de pollution 3) se conformer à CEI 60947-1 300 V se conformer à CSA C22.2 No 14
Résistance maximale entre bornes	25 MΩ se conformer à CEI 60255-7 catégorie 3
[Uimp] tension assignée de tenue aux chocs	4 kV se conformer à CEI 60664 4 kV se conformer à CEI 60947-1
Protection contre les courts-circuits	6 A cartouche fusible, type gG
Durée de vie électrique	5000000 cycle, DC-13, inductive type de charge, 120 V, 2 W, cadence de fonctionnement <3600 cyc/mn, facteur de charge: 0,5, CC se conformer à CEI 60947-5-1 appendix C 5000000 cycle, DC-13, inductive type de charge, 24 V, 4 W, cadence de fonctionnement <3600 cyc/mn, facteur de charge: 0,5, CC se conformer à CEI 60947-5-1 appendix C 5000000 cycle, DC-13, inductive type de charge, 48 V, 3 W, cadence de fonctionnement <3600 cyc/mn, facteur de charge: 0,5, CC se conformer à CEI 60947-5-1 appendix C
Endurance mécanique	10000000 cycle
Marquage	II2 D-Ex tb IIIC T85°C Db IP66/67
Largeur	31 mm
Hauteur	65 mm
Profondeur	30 mm

Environnement

Tenue aux chocs mécaniques	50 gn pour 11 ms se conformer à CEI 60068-2-27
Tenue aux vibrations	25 gn (f= 10...500 Hz) se conformer à CEI 60068-2-6
Classe de protection contre les chocs électriques	Classe I se conformer à IEC 61140 Classe I se conformer à NF C 20-030
Température de l'air ambiant en fonctionnement	-20...60 °C
Traitement de protection	TC
Zone poussière	Zone 21 - 22
Certifications du produit	INERIS 04ATEX0014X IEC-Ex INE 17.0020X
Normes	EN/CEI 60079-31 EN/IEC 60079-0
Règlement Européen	2014/34/EU - ATEX directive

Emballage

Type d'emballage 1	PCE
Nombre d'unité par paquet	1
Poids de l'emballage (Kg)	232 g
Hauteur de l'emballage 1	9 cm
Largeur de l'emballage 1	9,5 cm
Longueur de l'emballage 1	15,5 cm
Type d'emballage 2	S03

Nb produits dans l'emballage 2	10
Poids de l'emballage 2	2,963 kg
Hauteur de l'emballage 2	30 cm
Largeur de l'emballage 2	30 cm
Longueur de l'emballage 2	40 cm

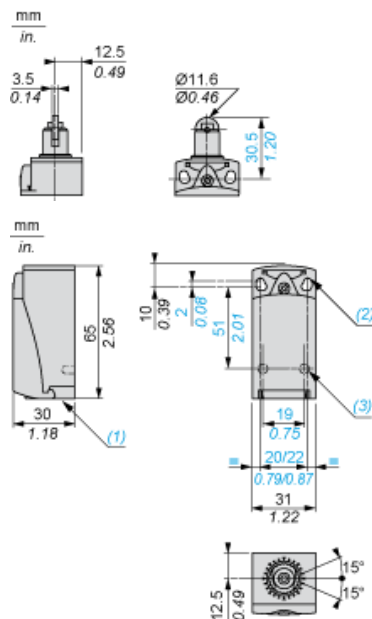
Durabilité de l'offre

Statut environnemental de l'offre	Produit Green Premium
Régulation REACH	Déclaration REACH
Directive RoHS UE	Conformité pro-active (Produit en dehors du scope légal RoHS UE) Déclaration RoHS UE
Sans mercure	Oui
Information sur les exemptions RoHS	Oui
Profil environnemental	Profil environnemental du Produit

Garantie contractuelle

Garantie	18 mois
----------	---------

Dimensions



- (1) Entrée taraudée pour M16 x 1,5
- (2) 2 trous oblongs Ø 4,3 x 6,3 mm sur les centres 22 mm, 2 trous Ø 4,3 sur les centres 20 mm.
- (3) 2 trous Ø 3 pour goujons de support, profondeur 4 mm.

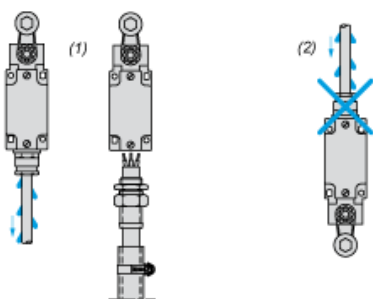
Fiche technique du produit

XCKD3902P16EX

Montage et périmètre de sécurité

Montage avec passage de câble

Position du presse-étoupe



- (1) Recommandé
- (2) A éviter

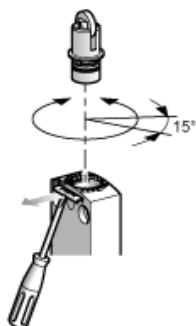
Fiche technique du produit

XCKD3902P16EX

Montage et périmètre de sécurité

Configuration

Piston ou têtes multidirectionnelles



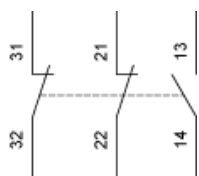
Fiche technique du produit

XCKD3902P16EX

Schémas de raccordement

Schéma de câblage

3 pôles NF + NF + NO - Action de pince



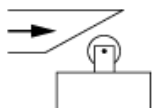
Fiche technique du produit

XCKD3902P16EX

Description technique

Caractéristiques de l'actionnement

Actionnement du commutateur par came 30°



Fiche technique du produit

XCKD3902P16EX

Description technique

Schéma fonctionnel

