

Fiche technique du produit

Spécifications



Altivar - filtre CEM - 15A - triphasé

VW3A4422

Statut commercial : Commercialisé

Principales

Gamme de produits	Altivar Lexium
Type de produit ou équipement	Filtre CEM d'entrée
Compatibilité de gamme	Altivar 32 Altivar Machine ATV340 Lexium 32 Altivar Machine ATV320 Lexium 28 Lexium 52
Conformité	LXM28A ATV32, 380-500 V, 0,37-1,5 kW LXM32, triphasé, courant de ligne 1,2...8,7 A Variateur de vitesse ATV320...B à 0,37 kW, 380...500 V, triphasé Variateur de vitesse ATV320...B à 0,55 kW, 380...500 V, triphasé Variateur de vitesse ATV320...B à 0,75 kW, 380...500 V, triphasé Variateur de vitesse ATV320...B à 1,1 kW, 380...500 V, triphasé Variateur de vitesse ATV320...B à 1,5 kW, 380...500 V, triphasé Variateur de vitesse ATV320...B à 2,2 kW, 380...500 V, triphasé Variateur de vitesse ATV320...B à 3 kW, 380...500 V, triphasé Variateur de vitesse ATV320...B à 4 kW, 380...500 V, triphasé Variateur de vitesse ATV340 à 0,75 kW, 380...480 V Variateur de vitesse ATV340 à 1,5 kW, 380...480 V
Application spécifique du produit	Filtre d'interférence radio d'entrée
Emplacement de montage	Sur le côté du variateur de vitesse
Nombre de phases réseau	Triphasé

Complémentaires

Distance maximale entre les appareils	20 m se conformer à CEI 61800-3 catégorie C1 50 m se conformer à CEI 61800-3 catégorie C2 100 m se conformer à CEI 61800-3 catégorie C3
Courant nominal (In)	15 A
Pertes thermiques	9,9 W
Tension du réseau	380...500 V
Tolérance	- 15...10 %
Poids	0,9 kg
Compatibilité filtre CEM	Type 022

Packing Units

Type d'emballage 1	PCE
Nombre d'unité par paquet	1

Poids de l'emballage (Kg)	916 g
Hauteur de l'emballage 1	5,2 cm
Largeur de l'emballage 1	23,2 cm
Longueur de l'emballage 1	15,8 cm
Type d'emballage 2	P06
Nb produits dans l'emballage 2	80
Poids de l'emballage 2	87,4 kg
Hauteur de l'emballage 2	73,5 cm
Largeur de l'emballage 2	60 cm
Longueur de l'emballage 2	80 cm

Offer Sustainability

Régulation REACH	Déclaration REACH
Sans SVHC REACH	Oui
Directive RoHS UE	Conformité pro-active (Produit en dehors du scope légal RoHS UE) Déclaration RoHS UE
Sans métaux lourds toxiques	Oui
Sans mercure	Oui
Information sur les exemptions RoHS	Oui
Régulation RoHS Chine	Déclaration RoHS pour la Chine

Contractual warranty

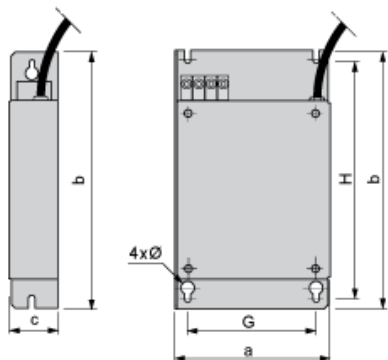
Garantie	18 mois
----------	---------

Fiche technique du produit

VW3A4422

Encombrements

Filtres CEM additionnels d'entrée



Dimensions en mm

a	b	c	G	H	Ø
107	195	42	85	180	4,5

Dimensions en pouces

a	b	c	G	H	Ø
4,21	7,68	1,65	3,35	7,09	0,18

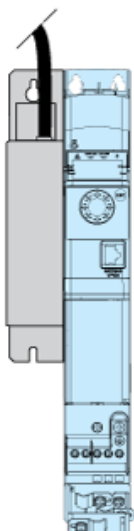
Fiche technique du produit

VW3A4422

Montage et périmètre de sécurité

Recommandations de montage

Montage du filtre sur le côté du variateur

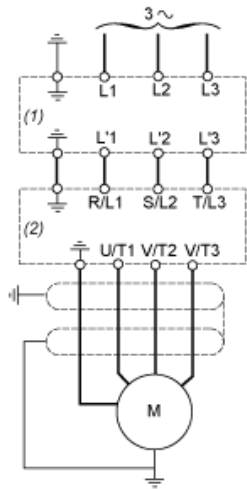


Fiche technique du produit

VW3A4422

Schémas de raccordement

Schéma recommandé



- (1) Filtre
- (2) Variateur