

Fiche technique du produit

Spécifications



Modicon X80 - module 32 sorties TOR - statique - 24Vcc

BMXDDO3202K

Statut commercial : Commercialisé

Principales

Gamme de produits	Modicon X80
Type de produit ou équipement	Module de sorties numériques
Nombre sorties TOR	32 se conformer à EN/IEC 61131-2
Type de sortie logique	Statique
Logique de sortie numérique	Positive
Tension de sortie numérique	24 V 19...30 V CC
Courant de sortie TOR	0,1 A

Complémentaires

Courant par voie	0,125 A
Curant maxi par module	3,2 A
Maximum leakage current	0,1 mA at state 0
Chute de tension maximale	<1,5 V à phase 1
Résistance d'isolement	> 10 MΩ 500 V CC
Puissance dissipée en W	3,6 W
Temps de réponse de la sortie	1,2 ms
Mise en parallèle des sorties	Oui : 3 maximum
Consommation électrique typique	125 mA à 3,3 V DC
Fiabilité MTBF	312254 H
Type de protection	protection contre l'inversion de polarité Externe protection contre les courts-circuits protection contre les surcharges protection surtension
Protection contre les surcharges en sortie	Avec limiteur de courant Avec disjoncteur électronique 0,125 A < Id < 0,185 A
Protection surtension en sortie	Avec diode supresseuse de surtension
Protection court-circuit sortie	Avec fusible externe 2 A
Protection inversion de polarité	Diode montée à l'opposé
Seuil de détection de tension	< 14 V DC préactuateur erreur > 18 V DC préactuateur à phase 0
Charge sur lampe à filament maximum	1,2 W

Fréquence de commutation	0,5/LI² Hz
Temps de surcharge max	15 ms
Impédance de charge ohmique	>= 220 Ohm
Etat LED	Module en marche (RUN) 1 LED (vert) Diagnostic du canal 1 DEL par canal (vert) Erreur module (ERR) 1 LED (rouge) Module E/S 1 LED (rouge)
Poids	0,11 kg

Environnement

Degré de protection (IP)	IP20
Règlement Européen	2014/35/EU - directive basse tension 2014/30/EU - compatibilité électromagnétique
Tenue diélectrique	1500 V CA à 50/60 Hz 1 minute, sortie/terre 1500 V CA à 50/60 Hz 1 minute, logique de sortie/interne 500 V CC 1minute, entre les groupes de canaux
Tenue aux vibrations	3 gn
Tenue aux chocs mécaniques	30 gn
Température ambiante de stockage	-40...85 °C
Température de l'air ambiant en fonctionnement	0...60 °C
Humidité relative	5...95 % à 55 °C sans condensation
Altitude de fonctionnement	0...2000 m 2000...5000 m avec

Packing Units

Type d'emballage 1	PCE
Nombre d'unité par paquet	1
Poids de l'emballage (Kg)	151 g
Hauteur de l'emballage 1	5,582 cm
Largeur de l'emballage 1	11,161 cm
Longueur de l'emballage 1	11,758 cm
Type d'emballage 2	S02
Nb produits dans l'emballage 2	15
Poids de l'emballage 2	2,911 kg
Hauteur de l'emballage 2	15 cm
Largeur de l'emballage 2	30 cm
Longueur de l'emballage 2	40 cm

Offer Sustainability

Statut environnemental de l'offre	Produit Green Premium
Régulation REACH	Déclaration REACH
Sans SVHC REACH	Oui
Directive RoHS UE	Conformité pro-active (Produit en dehors du scope légal RoHS UE) Déclaration RoHS UE
Sans mercure	Oui
Information sur les exemptions RoHS	Oui

Régulation RoHS Chine	Déclaration RoHS pour la Chine
Profil environnemental	Profil environnemental du Produit
Profil de circularité	Informations de fin de vie
DEEE	Sur le marché de l'Union Européenne, le produit doit être mis au rebut selon un protocole spécifique de collecte des déchets et ne jamais être jeté dans une poubelle d'ordures ménagères.

Contractual warranty

Garantie	18 mois
-----------------	---------

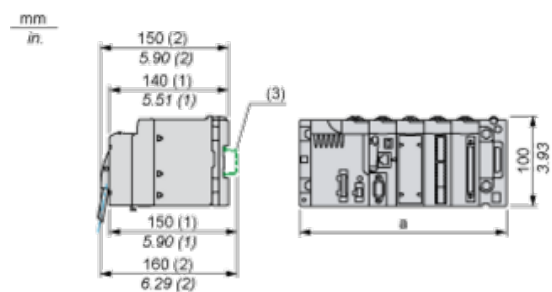
Fiche technique du produit

BMXDDO3202K

Dimensions Drawings

Modules Mounted on Racks

Dimensions



(1) With removable terminal block (cage, screw or spring).

(2) With FCN connector.

(3) On AM1 ED rail: 35 mm wide, 15 mm deep. Only possible with BMXXBP0400/0400H/0600/0600H/0800/0800H rack.

Rack references	a in mm	a in in.
BMXXBP0400 and BMXXBP0400H	242.4	09.54
BMXXBP0600 and BMXXBP0600H	307.6	12.11
BMXXBP0800 and BMXXBP0800H	372.8	14.68
BMXXBP1200 and BMXXBP1200H	503.2	19.81

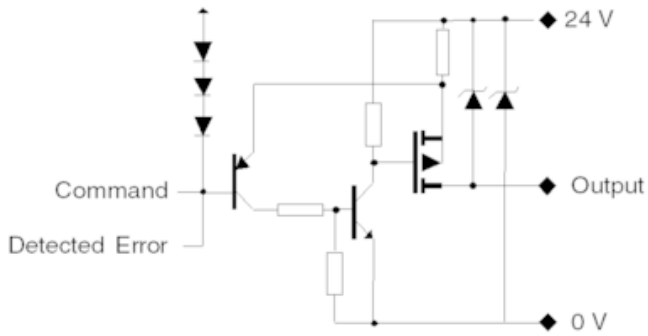
Fiche technique du produit

BMXDDO3202K

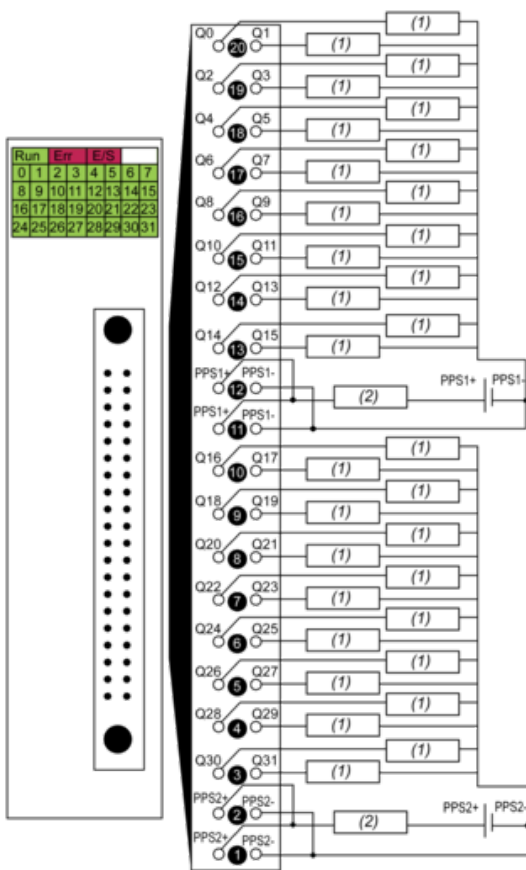
Connections and Schema

Connecting the Module

Output Circuit Diagram



Module Connection



(1) pre-actuator

(2) fuse: fast blow fuse of 2 A for each 16-channel group

power supply 24 VDC

PPS pre-actuator power supply