

Fiche technique du produit

Spécifications



Modicon X80 - module 8 entrées / 8 sorties TOR - 24Vcc relais

BMXDDM16025

Statut commercial : Commercialisé

Principales

Gamme de produits	Modicon X80
Type de produit ou équipement	Module E/S TOR
Nombre d'entrées logiques	8
Types d'entrée	Chute de courant (logique positive)
Tension entrées numériques	24 V DC, entrée digitale: positif
Courant d'entrée TOR	3,5 mA
Nombre sorties TOR	8
Type de sortie logique	Relais
Tension de sortie numérique	24 V 19...30 V CC 24...240 V 19 à 264 V CA
Courant de sortie TOR	2000 mA

Complémentaires

Compatibilité de l'entrée numérique	Avec détecteurs de proximité à 2 fils/3 fils se conformer à IEC 60947-5-2 Avec détecteurs de proximité à 2 fils/3 fils se conformer à CEI 61131-2 type 3
Sensor power supply	19 à 30 V
État actuel 1 garanti	>= 2 mA
État actuel 0 garanti	<= 1,5 mA
Impédance d'entrée	6800 Ohm
Résistance d'isolement	> 10 MΩ 500 V CC
Puissance dissipée en W	3,1 W
DC typical response time	4 ms
DC maximum response time	7 ms
Temps de réponse de la sortie	<= 8 ms désactivation <= 10 ms activation
Mise en parallèle des entrées	Non
Consommation électrique typique	79 mA à 3,3 V DC
Fiabilité MTBF	835303 H
Type de protection	1 fusible externe par groupe de canaux d'entrée 0,5 A à fusion rapide protection contre inversion de polarité en entrée 1 fusible externe par canal de sortie ou groupe de canal de sortie à fusion rapide

Seuil de détection de tension	< 14 V DC détecteur erreur > 18 V DC détecteur OK
Courant commuté minimum	1 mA 5 V CC
Tension de coupure maximale	125 V CC 264 V CA
Endurance mécanique	20000000 cycle
Durée de vie électrique	AC-14: 100000 cycles à 240 VA 240 V (facteur de charge 0,7) AC-14: 100000 cycles à 300 VA 200 V (facteur de charge 0,7) AC-15: 100000 cycles à 120 VA 240 V (facteur de charge 0,35) AC-15: 100000 cycles à 200 VA 200 V (facteur de charge 0,35) DC-13: 100000 cycles à 24 W 24 V AC-14: 300000 cycles à 72 VA 240 V (facteur de charge 0,7) AC-14: 300000 cycles à 80 VA 200 V (facteur de charge 0,7) AC-15: 300000 cycles à 36 VA 240 V (facteur de charge 0,35) AC-15: 300000 cycles à 60 VA 200 V (facteur de charge 0,35) DC-13: 300000 cycles à 7,2 W 24 V
Fréquence de commutation	1 Hz
Etat LED	Module en marche (RUN) 1 LED (vert) Diagnostic du canal 1 DEL par canal (vert) Erreur module (ERR) 1 LED (rouge) Module E/S 1 LED (rouge)
Poids	0,135 kg

Environnement

Degré de protection (IP)	IP20
Règlement Européen	2014/35/EU - directive basse tension 2014/30/EU - compatibilité électromagnétique
Tenue diélectrique	1500 V CA à 50/60 Hz 1 minute, primaire/secondaire 2830 V CA à 50/60 Hz 1 minute, relais de sortie 500 V CC 1 minute, entre les groupes d'E/S
Tenue aux vibrations	3 gn
Tenue aux chocs mécaniques	30 gn
Température ambiante de stockage	-40...85 °C
Température de l'air ambiant en fonctionnement	0...60 °C
Humidité relative	5...95 % à 55 °C sans condensation
Altitude de fonctionnement	0...2000 m 2000...5000 m avec

Packing Units

Type d'emballage 1	PCE
Nombre d'unité par paquet	1
Poids de l'emballage (Kg)	166 g
Hauteur de l'emballage 1	6 cm
Largeur de l'emballage 1	11 cm
Longueur de l'emballage 1	12 cm
Type d'emballage 2	S02
Nb produits dans l'emballage 2	15
Poids de l'emballage 2	2,861 kg
Hauteur de l'emballage 2	15 cm
Largeur de l'emballage 2	30 cm
Longueur de l'emballage 2	40 cm

Offer Sustainability

Statut environnemental de l'offre	Produit Green Premium
Régulation REACH	Déclaration REACH
Sans SVHC REACH	Oui
Directive RoHS UE	Conformité pro-active (Produit en dehors du scope légal RoHS UE) Déclaration RoHS UE
Sans mercure	Oui
Information sur les exemptions RoHS	Oui
Régulation RoHS Chine	Déclaration RoHS pour la Chine
Profil environnemental	Profil environnemental du Produit
Profil de circularité	Informations de fin de vie
DEEE	Sur le marché de l'Union Européenne, le produit doit être mis au rebut selon un protocole spécifique de collecte des déchets et ne jamais être jeté dans une poubelle d'ordures ménagères.

Contractual warranty

Garantie	18 mois
----------	---------

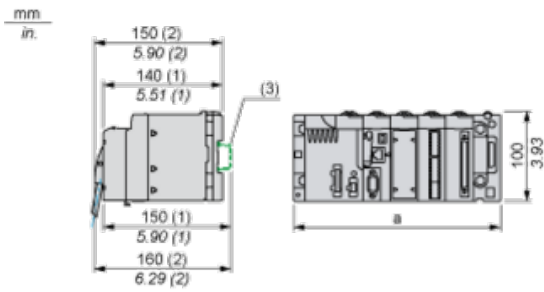
Fiche technique du produit

BMXDDM16025

Dimensions Drawings

Modules Mounted on Racks

Dimensions



(1) With removable terminal block (cage, screw or spring).

(2) With FCN connector.

(3) On AM1 ED rail: 35 mm wide, 15 mm deep. Only possible with BMXXBP0400/0400H/0600/0600H/0800/0800H rack.

Rack references	a in mm	a in in.
BMXXBP0400 and BMXXBP0400H	242.4	09.54
BMXXBP0600 and BMXXBP0600H	307.6	12.11
BMXXBP0800 and BMXXBP0800H	372.8	14.68
BMXXBP1200 and BMXXBP1200H	503.2	19.81

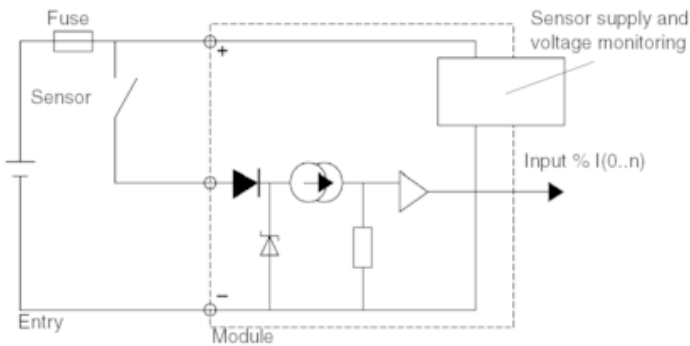
Fiche technique du produit

BMXDDM16025

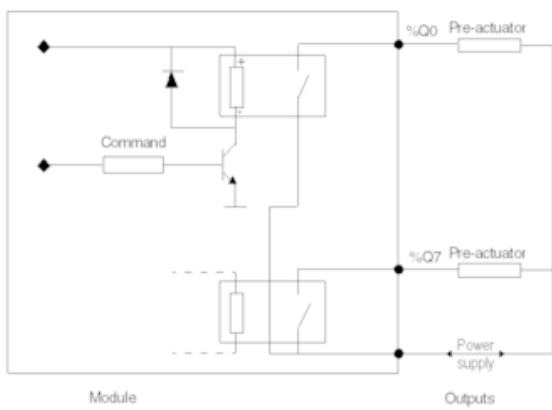
Connections and Schema

Connecting the Module

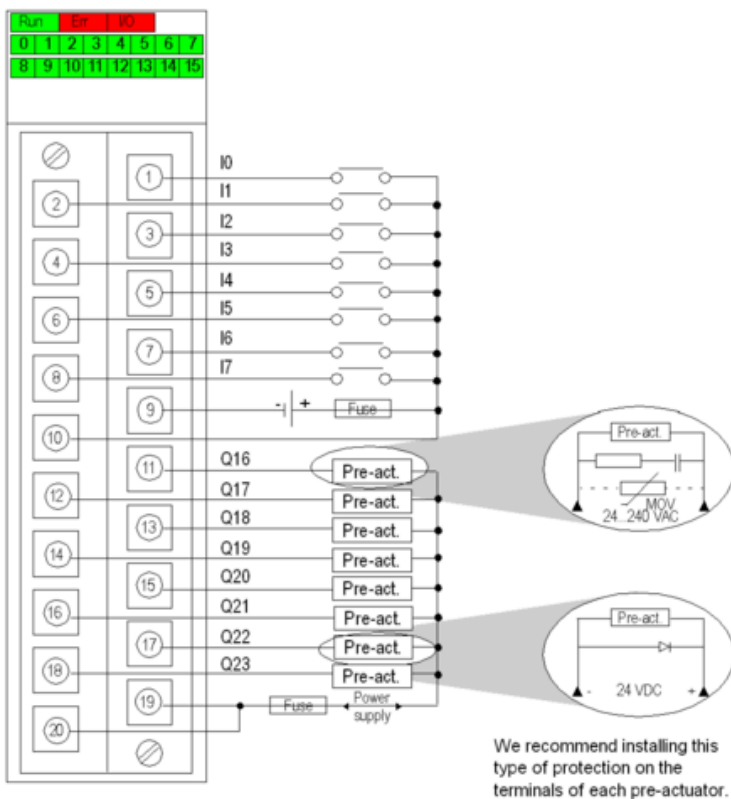
Input Circuit Diagram



Output Circuit Diagram



Module Connection



input power supply 24 VDC

output power supply 24 VDC or 24...240 VAC

input fuse 1 fast blow fuse of 0.5 A

output fuse 1 fast blow fuse of 12 A

pre-act pre-actuator