

Fiche technique du produit

Spécifications



Altistart 48 - démarreur-ralentisseur progressif - 38A - 400V

ATS48D38Q

! Ce produit va cesser d'être fabriqué le: 26 juillet 2026

Statut commercial : Commercialisé avec annonce fin de vie

! Commercialisé avec annonce fin de vie

Principales

Gamme de produits	Altistart 48
Type de produit ou équipement	Démarreur progressif
Destination du produit	Moteurs asynchrones
Application spécifique du produit	Industrie et pompes robustes
Nom de l'appareil	ATS48
Power supply voltage	230 à 415 V - 15...10 %
Puissance moteur kW	7,5 kW à 230 V raccordement dans la ligne d'alimentation du moteur pour applications sévères 9 kW à 230 V raccordement dans la ligne d'alimentation du moteur pour applications standard 15 kW à 230 V raccordement aux bornes delta du moteur pour applications sévères 15 kW à 400 V raccordement dans la ligne d'alimentation du moteur pour applications sévères 18,5 kW à 230 V raccordement aux bornes delta du moteur pour applications standard 18,5 kW à 400 V raccordement dans la ligne d'alimentation du moteur pour applications standard 22 kW à 400 V raccordement aux bornes delta du moteur pour applications sévères 30 kW à 400 V raccordement aux bornes delta du moteur pour applications standard
Puissance dissipée en W	116 W pour applications standard 99 W pour applications sévères
Catégorie d'emploi	AC-53A
Type de démarrage	Démarrage avec contrôle de couple (courant limité à 5 In)
Icl nominal current	38 A pour raccordement dans la ligne d'alimentation du moteur pour applications sévères 38 A pour raccordement dans la ligne d'alimentation du moteur pour applications standard 66 A pour raccordement aux bornes delta du moteur pour applications sévères 66 A pour raccordement aux bornes delta du moteur pour applications standard

Complémentaires

Variante de construction	Avec dissipateur thermique
Fonctions disponibles	Contournement externe (optionnel)
Power supply frequency	50...60 Hz - 5...5 %
Fréquence limite d'alimentation	47,5...63 Hz
Raccordement de l'appareil	Aux bornes en triangle du moteur Dans la ligne d'alimentation du moteur
Nombre de sorties logiques	2
Type de sortie logique	(LO1) sortie numérique 0 V éléments communs configurables (LO2) sortie numérique 0 V éléments communs configurables (R1) sorties relais de défaut "F" (R2) sorties relais fin du relais de démarrage "F" (R3) sorties relais à moteur "F"

Précision absolue de sortie	+/- 5 %
Courant commuté minimum	10 mA à 6 V CC pour sorties relais
Courant commuté maximum	Sortie numérique 0,2 A à 30 V CC Sorties relais 1,8 A à 230 V AC inductive charge, cos phi = 0,5 20 ms Sorties relais 1,8 A à 30 V CC inductive charge, cos phi = 0,5 20 ms
Nombre d'entrées logiques	5
Type d'entrée logique	PTC, 750 Ohm à 25 °C (Arrêter, Exécuter, LI3, LI4) logique, <= 8 mA 4300 Ohm
Entrée logique tension	24 V <= 30 V
Entrée logique	Logique positive Arrêter, Exécuter, LI3, LI4 à l'état 0 : < 5 V et <= 2 mA à l'état 1 : > 11 V, >= 5 mA
Starting current	0,4...1.3 Icl réglable
Type de sortie analogique	Sortie courant AO: 0-20 mA ou 4-20 mA, impédance <500 Ohm
Protocole de communication	Modbus
Type de connecteur	1 RJ45
Liaison informatique de communication	Série
Interface physique	RS485 multipoint
Vitesse de transmission	4800, 9600 or 19200 bps
Max nodes number	31
Type de protection	Défaut de phase: ligne Protection thermique: moteur Protection thermique: démarreur
Marquage	CE
Position de montage	Vertical +/- 10 degrés
Hauteur	275 mm
Largeur	160 mm
Profondeur	190 mm
Poids	4,9 kg
Motor power range AC-3	15...25 kW à 200...240 V 3 phases 30...50 kW à 380...440 V 3 phases 7...11 kW à 200...240 V 3 phases 15...25 kW à 380...440 V 3 phases
Type de démarreur moteur	Démarreur progressif

Environnement

Compatibilité électromagnétique	Émissions transmises par conduction et rayonnées niveau A se conformer à CEI 60947-4-2 Émissions transmises par conduction et rayonnées niveau B se conformer à IEC 60947-4-2 Ondes oscillantes amorties niveau 3 se conformer à CEI 61000-4-12 Décharge électrostatique niveau 3 se conformer à CEI 6100-4-11 Immunité aux transitoires électriques niveau 4 se conformer à CEI 61000-4-4 Immunité contre les interférences radio-électriques rayonnées niveau 3 se conformer à CEI 61000-4-3 Impulsion tension/courant niveau 3 se conformer à CEI 61000-4-5
Normes	EN/CEI 60947-4-2
Certifications du produit	UL C-Tick TCF DNV NOM 117 CSA SEPRO CCC GOST
Pression acoustique	52 dB
Humidité relative	0...95 % sans condensation ni chute d'eau se conformer à EN/CEI 60068-2-3
Température de l'air ambiant en fonctionnement	40...60 °C (avec réduction de courant de 2 % par °C) -10...40 °C (sans déclassement)

Température ambiante de stockage	-25...70 °C
Altitude de fonctionnement	<= 1000 m sans déclassement > 1000...2000 m avec réduction de charge de 2.2 % par 100 m supplémentaire

Packing Units

Type d'emballage 1	PCE
Nombre d'unité par paquet	1
Poids de l'emballage (Kg)	5,728 kg
Hauteur de l'emballage 1	26 cm
Largeur de l'emballage 1	29 cm
Longueur de l'emballage 1	37 cm
Type d'emballage 2	P06
Nb produits dans l'emballage 2	8
Poids de l'emballage 2	59,576 kg
Hauteur de l'emballage 2	73,5 cm
Largeur de l'emballage 2	80 cm
Longueur de l'emballage 2	60 cm

Offer Sustainability

Statut environnemental de l'offre	Produit Green Premium
Régulation REACH	Déclaration REACH
Directive RoHS UE	Conformité pro-active (Produit en dehors du scope légal RoHS UE) Déclaration RoHS UE
Sans mercure	Oui
Information sur les exemptions RoHS	Oui
Régulation RoHS Chine	Déclaration RoHS pour la Chine
Profil environnemental	Profil environnemental du Produit
Profil de circularité	Informations de fin de vie
DEEE	Sur le marché de l'Union Européenne, le produit doit être mis au rebut selon un protocole spécifique de collecte des déchets et ne jamais être jeté dans une poubelle d'ordures ménagères.

Contractual warranty

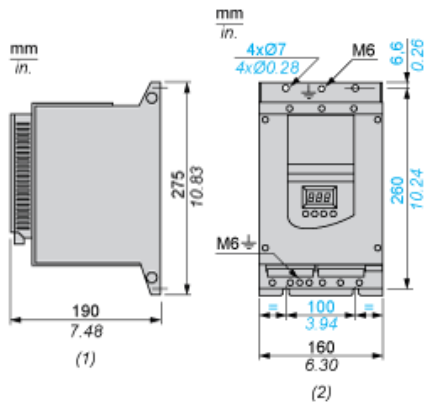
Garantie	18 mois
----------	---------

Fiche technique du produit

Encombrements

ATS48D38Q

Dimensions



(1) Vue de droite

(2) Vue de face

Fiche technique du produit

ATS48D38Q

Montage et périmètre de sécurité

Dégagement

