

Support 3 modules, métal,



Nom de marque produit	SIRIUS ACT
Désignation du produit	Support
Désignation type de produit	3SU1
Numéro d'article du fabricant	
<ul style="list-style-type: none"> du support fourni 	3SU1550-0AA10-0AA0
Organe de commande	
Exécution de l'organe de commande	x 3 sans module
Nombre de modules de contact	0
Support	
Matériau du support	Métal
Affichage	
Nombre de modules LED :	0
Caractéristiques techniques générales	
Fonction produit	
<ul style="list-style-type: none"> Manœuvre positive d'ouverture 	Non
Constituant du produit	
<ul style="list-style-type: none"> Diode Transformateur de lampe 	Non Non

<ul style="list-style-type: none"> • Lampe • Résistance série 	<p>Non</p> <p>Non</p>
Tension d'isolement	
<ul style="list-style-type: none"> • Valeur assignée 	500 V
Degré de pollution	3
Tension de tenue aux chocs Valeur assignée	6 kV
Tenue aux chocs	
<ul style="list-style-type: none"> • selon CEI 60068-2-27 • pour applications ferroviaires selon EN 61373 	Onde demi-sinus 50g / 11 ms catégorie 1, classe B
Tenue aux vibrations	
<ul style="list-style-type: none"> • selon CEI 60068-2-6 • pour applications ferroviaires selon EN 61373 	10 ... 500 Hz : 5g catégorie 1, classe B
Durée de vie mécanique (cycles de manœuvre)	
<ul style="list-style-type: none"> • typique 	10
Désignation du matériel selon CEI 81346-2:2009	U
Désignation du matériel selon EN 61346-2	U

Circuit auxiliaire

Nombre de contacts NF pour contacts auxiliaires	0
Nombre de contacts NO pour contacts auxiliaires	0
Nombre d'inverseurs	
<ul style="list-style-type: none"> • pour contacts auxiliaires 	0

Raccordements/ Bornes

Couple de serrage des vis du support	1 ... 1,2 N·m
Couple de serrage	
<ul style="list-style-type: none"> • pour mise à la terre 	0,8 ... 1 N·m

Conditions ambiantes

Température ambiante	
<ul style="list-style-type: none"> • en service • à l'entreposage 	-25 ... +70 °C -40 ... +80 °C
Catégorie d'environnement en service selon CEI 60721	3M6, 3S2, 3B2, 3C3, 3K6 (humidité relative de l'air 10 ... 95%, sans condensation en service)

Montage/ fixation/ dimensions

Mode de fixation	sans
<ul style="list-style-type: none"> • des modules et accessoires 	Fixation sur panneau de commande
Hauteur	40 mm
Largeur	30 mm
Forme de la découpe	rond
Largeur de montage	30 mm
Profondeur	30,1 mm

Certificats/ homologations

General Product Approval	Declaration of Conformity	Test Certificates
--------------------------	---------------------------	-------------------



CSA



UL



EG-Konf.

[Miscellaneous](#)

[Type Test Certificates/Test Report](#)

Marine / Shipping



ABS



LRS



PRS



RINA



RMRS



DNVGL.COM/AF

other

[Confirmation](#)

Autres informations

Information- and Downloadcenter (Catalogues, Brochures,...)

www.siemens.com/sirius/catalogs

Industry Mall (système de commande en ligne)

<https://mall.industry.siemens.com/mall/fr/fr/Catalog/product?mlfb=3SU1550-0AA10-0AA0>

Générateur CAx en ligne

<http://support.automation.siemens.com/WW/CAXorder/default.aspx?lang=en&mlfb=3SU1550-0AA10-0AA0>

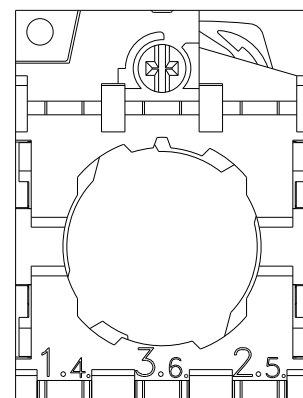
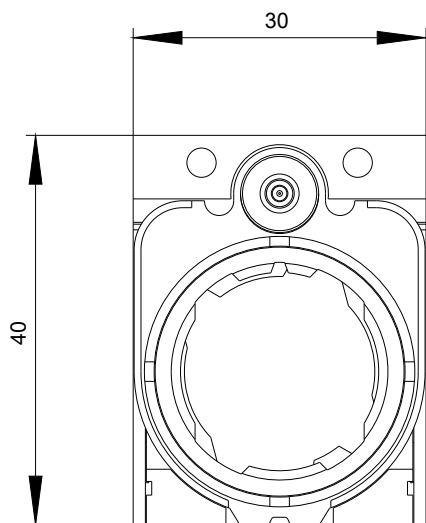
Service&Support (manuels, certificats, caractéristiques, questions fréquentes FAQ, etc.)

<https://support.industry.siemens.com/cs/ww/fr/ps/3SU1550-0AA10-0AA0>

Banque de données images (photos des produits, schémas cotés 2D, modèles 3D, schémas des connexions, macros

EPLAN, ...)

http://www.automation.siemens.com/bilddb/cax_de.aspx?mlfb=3SU1550-0AA10-0AA0&lang=en



dernière modification :

02-10-2019