

Interrupteur auxiliaire latéral, 2 NO Circuit 1 NO, 1 NO pour 3RH2 et 3RT2 borne à vis R: 23/24, 33/34 L: 43/44, 53/54



Caractéristiques techniques générales

Nom de marque produit	SIRIUS
Compatibilité d'utilisation	Contacteur auxiliaire et contacteur de puissance
Indice de protection IP face avant	IP20
Température ambiante	
<ul style="list-style-type: none"> à l'entreposage en service 	<p>-55 ... +80 °C</p> <p>-25 ... +60 °C</p>
Durée de vie mécanique (cycles de manœuvre) typique	10 000 000
Durée de vie électrique (Cycles de manœuvre) pour AC-15 pour 230 V typique	200 000
Fiabilité de contact	une commutation défailante sur 100 millions (17 V, 1 mA)
Fiabilité de contact des contacts auxiliaires	une commutation défailante sur 100 millions (17 V, 1 mA)
Tension d'isolement pour degré de pollution 3 Valeur assignée	690 V
Tension de tenue aux chocs Valeur assignée	6 kV

Circuit auxiliaire

Nombre de contacts NF pour contacts auxiliaires	
<ul style="list-style-type: none"> à commutation instantanée 	0

• à commutation retardée	0
Nombre de contacts NO pour contacts auxiliaires	
• à commutation instantanée	2
• à commutation anticipée	0
Courant d'emploi des contacts auxiliaires pour AC-12	
• pour 24 V	10 A
• pour 230 V	10 A
• max.	10 A
Courant d'emploi	
• des contacts auxiliaires	
— pour AC-14	
— pour 125 V	6 A
— pour 250 V	6 A
— pour AC-15	
— pour 24 V	6 A
— pour 230 V	6 A
— pour 400 V	3 A
• pour AC-15 pour 690 V Valeur assignée	1 A
Courant d'emploi	
• des contacts auxiliaires pour DC-12	
— pour 24 V	10 A
— pour 110 V	3 A
— pour 220 V	1 A
• pour 2 circuits de courant en série pour DC-12	
— pour 24 V Valeur assignée	10 A
— pour 60 V Valeur assignée	10 A
— pour 110 V Valeur assignée	4 A
— pour 220 V Valeur assignée	2 A
— pour 440 V Valeur assignée	1,3 A
— pour 600 V Valeur assignée	0,65 A
• pour 3 circuits de courant en série pour DC-12	
— pour 24 V Valeur assignée	10 A
— pour 60 V Valeur assignée	10 A
— pour 110 V Valeur assignée	10 A
— pour 220 V Valeur assignée	3,6 A
— pour 440 V Valeur assignée	2,5 A
— pour 600 V Valeur assignée	1,8 A
Courant d'emploi	
• des contacts auxiliaires pour DC-13	
— pour 24 V	6 A
— pour 60 V	2 A

— pour 110 V	1 A
— pour 220 V	0,3 A
• pour 2 circuits de courant en série pour DC-13	
— pour 24 V Valeur assignée	10 A
— pour 60 V Valeur assignée	3,5 A
— pour 110 V Valeur assignée	1,3 A
— pour 220 V Valeur assignée	0,9 A
— pour 440 V Valeur assignée	0,2 A
— pour 600 V Valeur assignée	0,1 A
• pour 3 circuits de courant en série pour DC-13	
— pour 24 V Valeur assignée	10 A
— pour 60 V Valeur assignée	4,7 A
— pour 110 V Valeur assignée	3 A
— pour 220 V Valeur assignée	1,2 A
— pour 440 V Valeur assignée	0,5 A
— pour 600 V Valeur assignée	0,26 A

Montage/ fixation/ dimensions

Mode de fixation	fixation par encliquetage
Largeur	10 mm
Hauteur	57,4 mm
Profondeur	66 mm

Raccordements/Bornes

Type du raccordement électrique pour circuits auxiliaire et de commande	raccordement à vis
Type de sections de câble raccordables	
• pour contacts auxiliaires	
— âme souple	
— avec embouts	2x (0,5 ... 1,5 mm ²), 2x (0,75 ... 2,5 mm ²)
• pour câbles AWG pour contacts auxiliaires	2x (20 ... 16), 2x (18 ... 14)

Sécurité

Fonction produit Contact miroir selon CEI 60947-4-1	Oui
• Remarque	avec 3RT2
Fonction produit Manœuvre effectuée positivement selon CEI 60947-5-1	Non

Certificats/homologations

General Product Approval	EMC
--------------------------	-----



[KC](#)



Declaration of Conformity	Test Certificates	Shipping Approval
---------------------------	-------------------	-------------------



[Miscellaneous](#)

[Special Test Certificate](#)

[Type Test Certificates/Test Report](#)



Shipping Approval	other
-------------------	-------



[Confirmation](#)



Railway

[Vibration and Shock](#)

[Special Test Certificate](#)

[Type Test Certificates/Test Report](#)

Autres informations

Information- and Downloadcenter (Catalogues, Brochures,...)

<http://www.siemens.com/industrial-controls/catalogs>

Industry Mall (système de commande en ligne)

<https://mall.industry.siemens.com/mall/fr/fr/Catalog/product?mlfb=3RH2911-1DA20>

Générateur CAx en ligne

<http://support.automation.siemens.com/WW/CAXorder/default.aspx?lang=en&mlfb=3RH2911-1DA20>

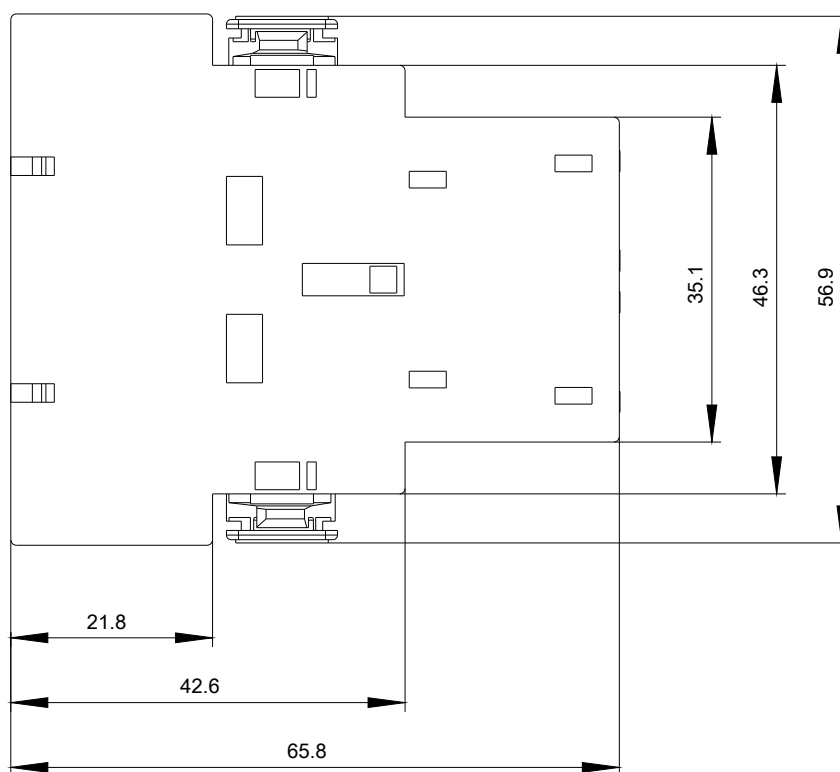
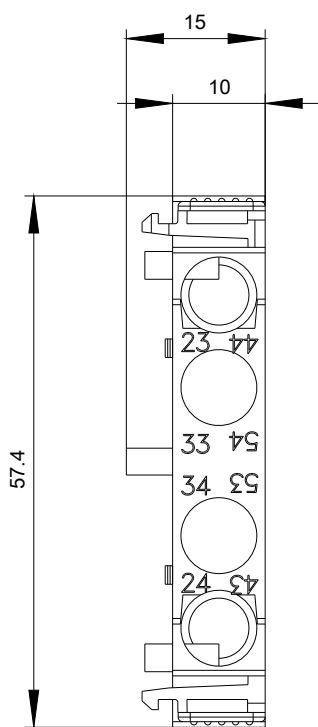
Service&Support (manuels, certificats, caractéristiques, questions fréquentes FAQ, etc.)

<https://support.industry.siemens.com/cs/ww/fr/ps/3RH2911-1DA20>

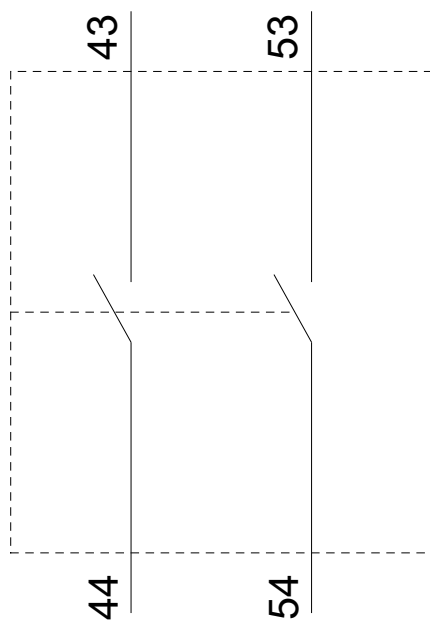
Banque de données images (photos des produits, schémas cotés 2D, modèles 3D, schémas des connexions, macros

EPLAN, ...)

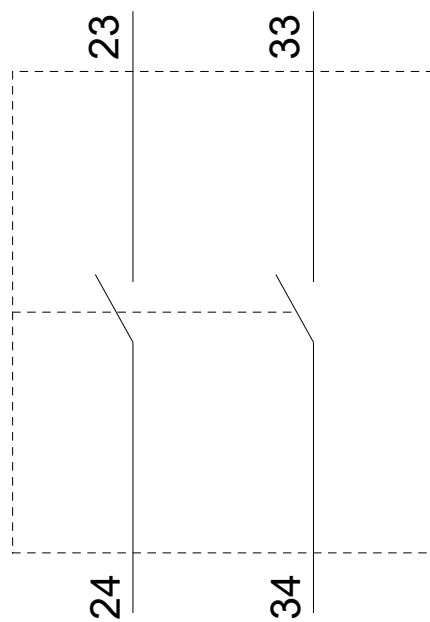
http://www.automation.siemens.com/bilddb/cax_de.aspx?mlfb=3RH2911-1DA20&lang=en



Links / left



Rechts / right



dernière modification :

18-10-2019