

Contacteur auxiliaire, 4 NO + 4 NF, 230V CA, 50 / 60Hz, Taille S00, borne à vis, Interrupteur auxiliaire non amovible, pour applications SUVA



Nom de marque produit	SIRIUS
Désignation du produit	Contacteur auxiliaire
Désignation type de produit	3RH2
<b>Caractéristiques techniques générales</b>	
Taille du contacteur	S00
Extension produit	Non
<ul style="list-style-type: none"> <li>Bloc de contacts auxiliaires</li> </ul>	
Tension d'isolement	690 V
<ul style="list-style-type: none"> <li>pour degré de pollution 3 Valeur assignée</li> </ul>	
Degré de pollution	3
Tension de tenue aux chocs Valeur assignée	6 kV
Indice de protection IP	IP20
<ul style="list-style-type: none"> <li>face avant</li> </ul>	
Tenue aux chocs pour chocs rectangulaires	7,3g / 5 ms, 4,7g / 10 ms
<ul style="list-style-type: none"> <li>pour CA</li> </ul>	
Tenue aux chocs pour chocs sinusoïdaux	11,4g / 5 ms, 7,3g / 10 ms
<ul style="list-style-type: none"> <li>pour CA</li> </ul>	
Durée de vie mécanique (cycles de manœuvre)	10 000 000
<ul style="list-style-type: none"> <li>du contacteur typique</li> </ul>	

Désignation du matériel selon CEI 81346-2:2009	K
Désignation du matériel selon EN 61346-2	K
<b>Conditions ambiantes</b>	
<b>Altitude d'implantation pour altitude au-dessus de</b>	
• max.	2 000 m
<b>Température ambiante</b>	
• en service	-25 ... +60 °C
• à l'entreposage	-55 ... +80 °C
<b>Circuit principal</b>	
<b>Fréquence de commutation à vide</b>	
• pour CA	10 000 1/h
• pour CC	10 000 1/h
<b>Circuit de commande/ Commande</b>	
<b>Type de tension de la tension d'alimentation de commande</b>	AC
<b>Tension d'alimentation de commande pour CA</b>	
• pour 50 Hz Valeur assignée	230 V
• pour 60 Hz Valeur assignée	230 V
<b>Fréquence de la tension d'alimentation de commande</b>	
• 1 Valeur assignée	50 Hz
• 2 Valeur assignée	60 Hz
<b>Facteur plage de fonctionnement tension d'alimentation de commande valeur assignée de la bobine pour CA</b>	
• pour 50 Hz	0,8 ... 1,1
• pour 60 Hz	0,85 ... 1,1
<b>Puissance apparente à rotor bloqué de la bobine pour CA</b>	37 V·A
<b>Cos phi inductif pour puissance d'entraînement de la bobine</b>	0,8
<b>Puissance apparente de maintien de la bobine pour CA</b>	5,7 V·A
<b>Cos phi inductif pour puissance de maintien de la bobine</b>	0,25
<b>Retard à la fermeture</b>	
• pour CA	8 ... 33 ms
<b>Retard à l'ouverture</b>	
• pour CA	4 ... 15 ms
<b>Durée de l'arc</b>	10 ... 15 ms
<b>Circuit auxiliaire</b>	
<b>Nombre de contacts NF pour contacts auxiliaires</b>	4

• à commutation instantanée	4
<b>Nombre de contacts NO pour contacts auxiliaires</b>	4
• à commutation instantanée	4
<b>Repère et lettre caractéristique pour contacts</b>	44 E
Courant d'emploi pour AC-12 max.	10 A
<b>Courant d'emploi</b>	
• pour AC-15 pour 230 V Valeur assignée	6 A
• pour AC-15 pour 400 V Valeur assignée	3 A
• pour AC-15 pour 500 V Valeur assignée	2 A
• pour AC-15 pour 690 V Valeur assignée	1 A
<b>Courant d'emploi pour 1 circuit de courant pour DC-12</b>	
• pour 24 V Valeur assignée	10 A
• pour 110 V Valeur assignée	3 A
• pour 220 V Valeur assignée	1 A
• pour 440 V Valeur assignée	0,3 A
• pour 600 V Valeur assignée	0,15 A
<b>Courant d'emploi pour 2 circuits de courant en série pour DC-12</b>	
• pour 24 V Valeur assignée	10 A
• pour 60 V Valeur assignée	10 A
• pour 110 V Valeur assignée	4 A
• pour 220 V Valeur assignée	2 A
• pour 440 V Valeur assignée	1,3 A
• pour 600 V Valeur assignée	0,65 A
<b>Courant d'emploi pour 3 circuits de courant en série pour DC-12</b>	
• pour 24 V Valeur assignée	10 A
• pour 60 V Valeur assignée	10 A
• pour 110 V Valeur assignée	10 A
• pour 220 V Valeur assignée	3,6 A
• pour 440 V Valeur assignée	2,5 A
• pour 600 V Valeur assignée	1,8 A
<b>Fréquence de manœuvres pour DC-12 max.</b>	1 000 1/h
<b>Courant d'emploi pour 1 circuit de courant pour DC-13</b>	
• pour 24 V Valeur assignée	6 A
• pour 110 V Valeur assignée	1 A
• pour 220 V Valeur assignée	0,3 A
• pour 440 V Valeur assignée	0,14 A
• pour 600 V Valeur assignée	0,1 A
<b>Courant d'emploi pour 2 circuits de courant en série pour DC-13</b>	

<ul style="list-style-type: none"> <li>• pour 24 V Valeur assignée</li> <li>• pour 60 V Valeur assignée</li> <li>• pour 110 V Valeur assignée</li> <li>• pour 220 V Valeur assignée</li> <li>• pour 440 V Valeur assignée</li> <li>• pour 600 V Valeur assignée</li> </ul>	10 A 3,5 A 1,3 A 0,9 A 0,2 A 0,1 A
<b>Courant d'emploi pour 3 circuits de courant en série pour DC-13</b>	
<ul style="list-style-type: none"> <li>• pour 24 V Valeur assignée</li> <li>• pour 60 V Valeur assignée</li> <li>• pour 110 V Valeur assignée</li> <li>• pour 220 V Valeur assignée</li> <li>• pour 440 V Valeur assignée</li> <li>• pour 600 V Valeur assignée</li> </ul>	10 A 4,7 A 3 A 1,2 A 0,5 A 0,26 A
<b>Fréquence de manœuvres pour DC-13 max.</b>	1 000 1/h
<b>Exécution du disjoncteur</b>	
<ul style="list-style-type: none"> <li>• pour protection contre les courts-circuits du circuit auxiliaire jusqu'à 230 V</li> </ul>	Caractéristique C 6 A ; 0,4 kA
<b>Fiabilité de contact des contacts auxiliaires</b>	une commutation défailante sur 100 millions (17 V, 1 mA)
<b>Caractéristiques assignées UL/CSA</b>	
<b>Capacité de charge des contacts auxiliaires selon UL</b>	A600 / Q600
<b>Protection contre les courts-circuits</b>	
<b>Type de la cartouche-fusible</b>	
<ul style="list-style-type: none"> <li>• pour protection contre les courts-circuits du bloc de contacts auxiliaires nécessaire</li> </ul>	fusible gL/gG : 10 A
<b>Montage/ fixation/ dimensions</b>	
<b>Position de montage</b>	Avec niveau de montage vertical, orientable à +/-180°, avec niveau de montage vertical, pivotant vers l'avant et l'arrière à +/- 22,5°
<b>Mode de fixation</b>	fixation par vis et par encliquetage sur rail DIN symétrique 35 mm
<b>Hauteur</b>	57,5 mm
<b>Largeur</b>	45 mm
<b>Profondeur</b>	117 mm
<b>Distance à respecter</b>	
<ul style="list-style-type: none"> <li>• lors du montage en série               <ul style="list-style-type: none"> <li>— vers l'avant</li> <li>— vers le haut</li> <li>— vers le bas</li> <li>— vers le côté</li> </ul> </li> <li>• aux pièces mises à la terre               <ul style="list-style-type: none"> <li>— vers l'avant</li> <li>— vers le haut</li> </ul> </li> </ul>	10 mm 10 mm 10 mm 0 mm  10 mm 10 mm

— vers le côté	6 mm
— vers le bas	10 mm
• aux pièces sous tension	
— vers l'avant	10 mm
— vers le haut	10 mm
— vers le bas	10 mm
— vers le côté	6 mm

## Raccordements/ Bornes

<b>Type du raccordement électrique</b>	
• pour circuits auxiliaire et de commande	raccordement à vis
<b>Type de sections de câble raccordables</b>	
• pour contacts auxiliaires	
— âme massive ou multibrin	2x (0,5 ... 1,5 mm <sup>2</sup> ), 2x (0,75 ... 2,5 mm <sup>2</sup> ), 2x 4 mm <sup>2</sup>
— âme souple avec embouts	2x (0,5 ... 1,5 mm <sup>2</sup> ), 2x (0,75 ... 2,5 mm <sup>2</sup> )
• pour câbles AWG pour contacts auxiliaires	2x (20 ... 16), 2x (18 ... 14), 2x 12

## Sécurité

<b>Valeur B10</b>	
• pour niveau d'exigence élevé selon SN 31920	1 000 000; pour 0,3 x le
<b>Part des défaillances dangereuses</b>	
• pour niveau d'exigence faible selon SN 31920	40 %
• pour niveau d'exigence élevé selon SN 31920	73 %
<b>Taux de défaillance [valeur FIT]</b>	
• pour niveau d'exigence faible selon SN 31920	100 FIT
<b>Fonction produit</b>	
• Manœuvre effectuée positivement selon CEI 60947-5-1	Oui
<b>Valeur T1 pour intervalle du test périodique ou durée d'utilisation selon CEI 61508</b>	20 y

## Certificats/ homologations

General Product Approval	EMC
--------------------------	-----



[KC](#)



Functional Safety/Safety of Machinery	Declaration of Conformity	Test Certificates	Marine / Shipping
---------------------------------------	---------------------------	-------------------	-------------------

[Type Examination Certificate](#)



[Miscellaneous](#)

[Type Test Certificates/Test Report](#)

[Special Test Certificate](#)



Marine / Shipping
-------------------



other
-------

[Confirmation](#)



Autres informations
---------------------

**Information- and Downloadcenter (Catalogues, Brochures,...)**

[www.siemens.com/sirius/catalogs](http://www.siemens.com/sirius/catalogs)

**Industry Mall (système de commande en ligne)**

<https://mall.industry.siemens.com/mall/fr/fr/Catalog/product?mlfb=3RH2244-1AP00>

**Générateur CAx en ligne**

<http://support.automation.siemens.com/WW/CAXorder/default.aspx?lang=en&mlfb=3RH2244-1AP00>

**Service&Support (manuels, certificats, caractéristiques, questions fréquentes FAQ, etc.)**

<https://support.industry.siemens.com/cs/ww/fr/ps/3RH2244-1AP00>

**Banque de données images (photos des produits, schémas cotés 2D, modèles 3D, schémas des connexions, macros**

**EPLAN, ...)**

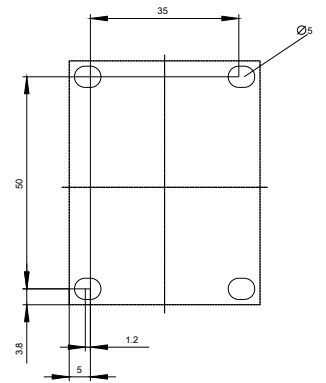
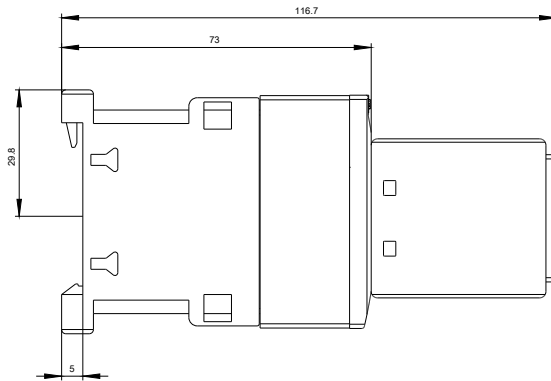
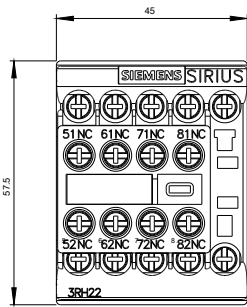
[http://www.automation.siemens.com/bilddb/cax\\_de.aspx?mlfb=3RH2244-1AP00&lang=en](http://www.automation.siemens.com/bilddb/cax_de.aspx?mlfb=3RH2244-1AP00&lang=en)

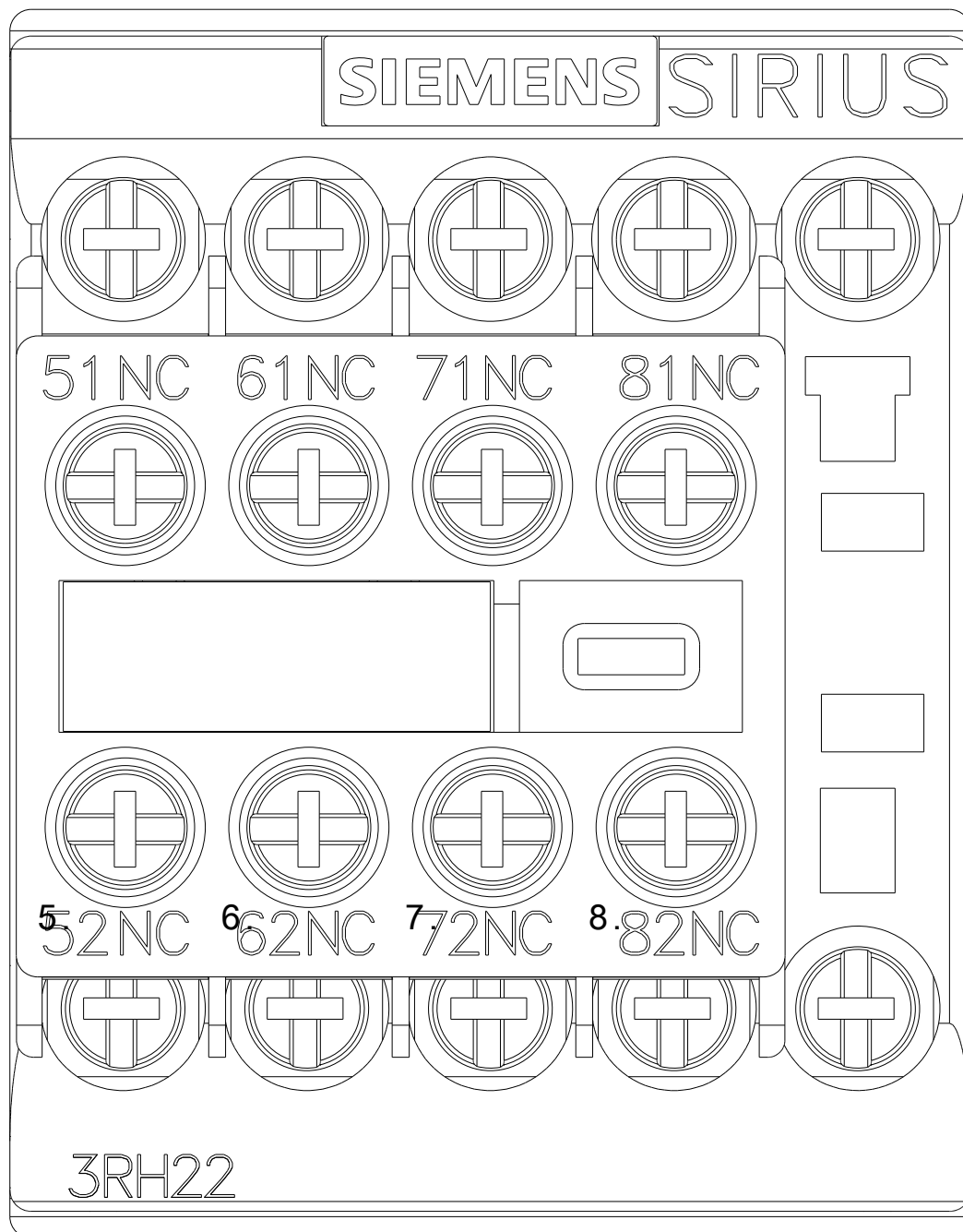
**Courbe caractéristique: Comportement au déclenchement, I<sup>2</sup>t, Courant coupé limité**

<https://support.industry.siemens.com/cs/ww/en/ps/3RH2244-1AP00/char>

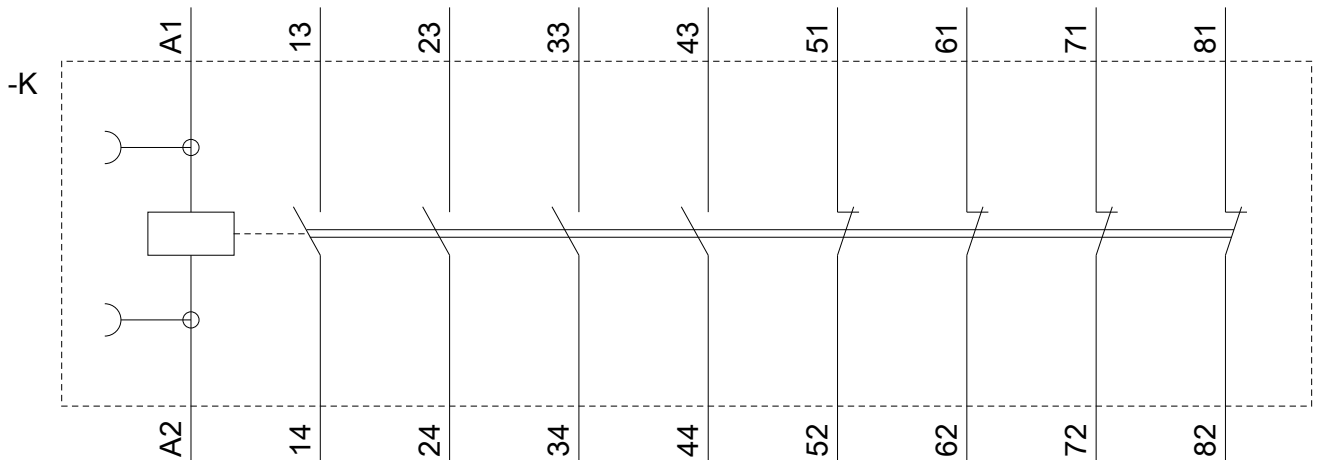
**Caractéristiques diverses (par ex. durée de vie électrique, fréquence de commutation)**

<http://www.automation.siemens.com/bilddb/index.aspx?view=Search&mlfb=3RH2244-1AP00&objecttype=14&gridview=view1>









dernière modification :

17-10-2019