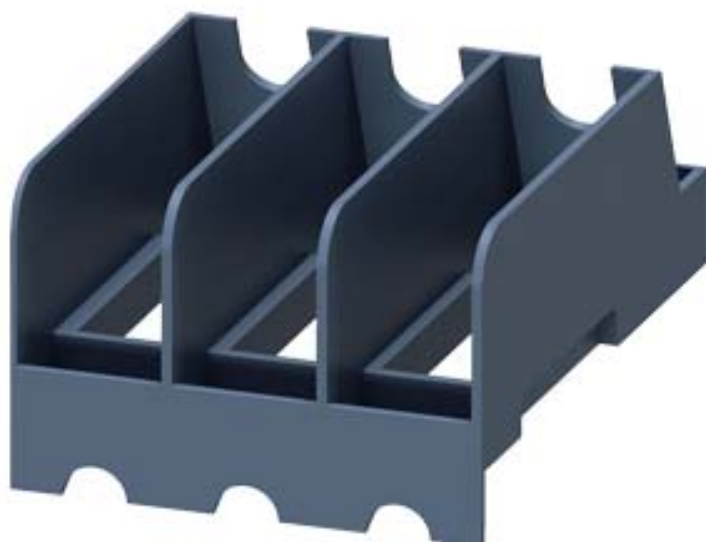


Séparateur de phases distances d'isolement et lignes de fuites élevées pour 3RV2 de taille S00/S0 avec borne à vis



Caractéristiques techniques générales:

Nom de marque produit		SIRIUS
Désignation du produit		séparateur de phases
Version du produit		séparateur de phases pour 3RV2
Température ambiante		
<ul style="list-style-type: none"> • en service 	°C	-20 ... +70
<ul style="list-style-type: none"> • à l'entreposage 	°C	-50 ... +80

Montage/ fixation/ dimensions:

Mode de fixation		emboîtable
Largeur	mm	44,8
Hauteur	mm	29,3
Profondeur	mm	60,6

Certificats/ homologations:

Justification de qualification		CE / UL / CSA / CCC
--------------------------------	--	---------------------

General Product Approval	Declaration of Conformity	Test Certificates	Shipping Approval
--------------------------	---------------------------	-------------------	-------------------



[Miscellaneous](#)

[Type Test Certificates/Test Report](#)

[Special Test Certificate](#)



Shipping Approval	other
-------------------	-------



[Confirmation](#)

other



Autres informations

Information- and Downloadcenter (Catalogues, Brochures,...)

<http://www.siemens.com/industrial-controls/catalogs>

Industry Mall (système de commande en ligne)

<http://www.siemens.com/industrymall>

Générateur CAx en ligne

<http://support.automation.siemens.com/WW/CAxorder/default.aspx?lang=en&mlfb=3RV2928-1K>

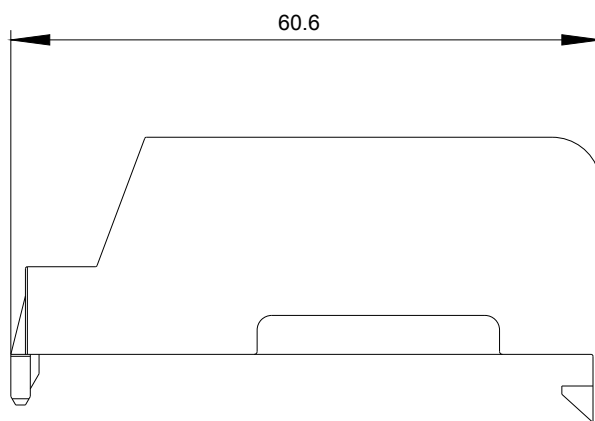
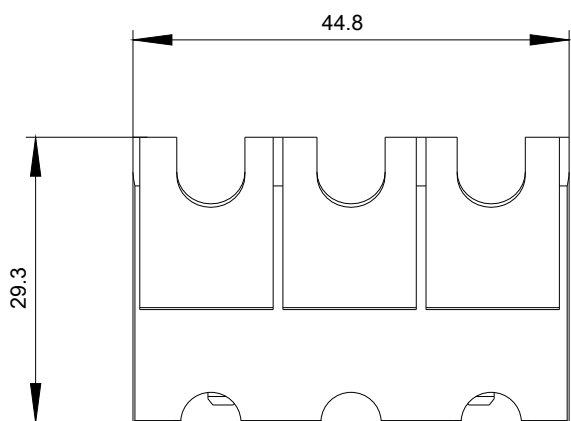
Service&Support (manuels, certificats, caractéristiques, questions fréquentes FAQ, etc.)

<https://support.industry.siemens.com/cs/ww/fr/ps/3RV2928-1K>

Banque de données images (photos des produits, schémas cotés 2D, modèles 3D, schémas des connexions, macros

EPLAN, ...)

http://www.automation.siemens.com/bilddb/cax_de.aspx?mlfb=3RV2928-1K&lang=en



dernière modification :

19-10-2019