

Disjoncteur de taille S00 pour ensembles démarreurs-moteurs
 Courant assigné 10 A Déclencheur de court-circuit 130 A Borne à vis
 pouvoir de coupure standard



Nom de marque produit	SIRIUS
Désignation du produit	Disjoncteur
Version du produit	pour les ensembles démarreurs-moteurs
Désignation type de produit	3RV2

Caractéristiques techniques générales	
Taille du disjoncteur	S00
Taille du contacteur combinable spécifique aux entreprises	S00, S0
Extension produit <ul style="list-style-type: none"> • Bloc de contacts auxiliaires 	Oui
Puissance dissipée [W] pour la valeur assignée du courant <ul style="list-style-type: none"> • pour CA à chaud • pour CA à chaud par pôle 	9,25 W 3,1 W
Tension d'isolement pour degré de pollution 3 Valeur assignée	690 V
Tension de tenue aux chocs Valeur assignée	6 kV
Tension max. admissible pour séparation de protection	

<ul style="list-style-type: none"> • dans des réseaux avec point étoile non mis à la terre entre circuit principal et circuit auxiliaire 	400 V
<ul style="list-style-type: none"> • dans des réseaux avec point étoile mis à la terre entre circuit principal et circuit auxiliaire 	400 V
Indice de protection IP	
<ul style="list-style-type: none"> • face avant 	IP20
<ul style="list-style-type: none"> • de la borne de raccordement 	IP20
Tenue aux chocs	
<ul style="list-style-type: none"> • selon CEI 60068-2-27 	25g / 11 ms
Durée de vie mécanique (cycles de manœuvre)	
<ul style="list-style-type: none"> • des contacts principaux typique 	100 000
<ul style="list-style-type: none"> • des contacts auxiliaires typique 	100 000
Durée de vie électrique (Cycles de manœuvre)	
<ul style="list-style-type: none"> • typique 	100 000
Désignation du matériel selon CEI 81346-2:2009	Q

Conditions ambiantes

Altitude d'implantation pour altitude au-dessus de	
<ul style="list-style-type: none"> • max. 	2 000 m
Température ambiante	
<ul style="list-style-type: none"> • en service 	-20 ... +60 °C
<ul style="list-style-type: none"> • à l'entreposage 	-50 ... +80 °C
<ul style="list-style-type: none"> • pendant le transport 	-50 ... +80 °C
Humidité relative en service	10 ... 95 %

Circuit principal

Nombre de pôles pour circuit principal	3
Tension d'emploi	
<ul style="list-style-type: none"> • Valeur assignée 	690 V
<ul style="list-style-type: none"> • pour AC-3 Valeur assignée max. 	690 V
Fréquence de service Valeur assignée	50 ... 60 Hz
Courant d'emploi Valeur assignée	10 A
Courant d'emploi	
<ul style="list-style-type: none"> • pour AC-3 <ul style="list-style-type: none"> — pour 400 V Valeur assignée 	10 A
Puissance d'emploi	
<ul style="list-style-type: none"> • pour AC-3 <ul style="list-style-type: none"> — pour 230 V Valeur assignée — pour 400 V Valeur assignée — pour 500 V Valeur assignée — pour 690 V Valeur assignée 	2 200 W 4 000 W 5 500 W 7 500 W
Fréquence de manœuvres	
<ul style="list-style-type: none"> • pour AC-3 max. 	15 1/h

Circuit auxiliaire	
Nombre de contacts NF pour contacts auxiliaires	0
Nombre de contacts NO pour contacts auxiliaires	0
Nombre d'inverseurs	
• pour contacts auxiliaires	0

Fonction protection/ surveillance	
Fonction produit	
• détection de défaut à la terre	Non
• Détection de perte de phase	Non
Pouvoir de coupure courant de court-circuit d'emploi (Ics) pour CA	
• pour 240 V Valeur assignée	100 kA
• pour 400 V Valeur assignée	100 kA
• pour 500 V Valeur assignée	42 kA
• pour 690 V Valeur assignée	4 kA
Pouvoir de coupure courant de court-circuit limite (Icu)	
• pour CA pour 240 V Valeur assignée	100 kA
• pour CA pour 400 V Valeur assignée	100 kA
• pour CA pour 500 V Valeur assignée	42 kA
• pour CA pour 690 V Valeur assignée	6 kA
Valeur de déclenchement du courant	
• du déclencheur instantané de court-circuit	130 A

Caractéristiques assignées UL/CSA	
Courant de pleine charge (FLA) pour moteur triphasé	
• pour 480 V Valeur assignée	10 A
• pour 600 V Valeur assignée	10 A
Puissance mécanique fournie [hp]	
• pour moteur monophasé	
— pour 110/120 V Valeur assignée	0,5 hp
— pour 230 V Valeur assignée	1,5 hp
• pour moteur triphasé	
— pour 200/208 V Valeur assignée	2 hp
— pour 220/230 V Valeur assignée	3 hp
— pour 460/480 V Valeur assignée	5 hp
— pour 575/600 V Valeur assignée	7,5 hp

Protection contre les courts-circuits	
Fonction produit Protection contre les courts-circuits	Oui
Exécution du déclencheur sur court-circuit	magnétique

Type de la cartouche-fusible pour réseau IT pour protection contre les courts-circuits du circuit principal	
<ul style="list-style-type: none"> • pour 400 V • pour 500 V • pour 690 V 	gL/gG 50 A gL/gG 40 A gL/gG 40 A

Montage/ fixation/ dimensions	
Position de montage	au choix
Mode de fixation	fixation par vis et par encliquetage sur rail DIN symétrique 35 mm selon DIN EN 60715
Hauteur	97 mm
Largeur	45 mm
Profondeur	97 mm
Distance à respecter	
<ul style="list-style-type: none"> • lors du montage en série <ul style="list-style-type: none"> — vers l'avant — vers l'arrière — vers le haut — vers le bas — vers le côté • aux pièces mises à la terre <ul style="list-style-type: none"> — vers l'avant — vers l'arrière — vers le haut — vers le côté — vers le bas • aux pièces sous tension <ul style="list-style-type: none"> — vers l'avant — vers l'arrière — vers le haut — vers le bas — vers le côté 	0 mm 0 mm 50 mm 50 mm 0 mm 0 mm 0 mm 50 mm 30 mm 50 mm 0 mm 0 mm 50 mm 50 mm 30 mm

Raccordements/ Bornes	
Fonction produit	
<ul style="list-style-type: none"> • Bornier amovible des circuits auxiliaire et de commande 	Non
Type du raccordement électrique	
<ul style="list-style-type: none"> • pour circuit principal 	raccordement à vis
Disposition du raccordement électrique pour circuit principal	en haut et en bas
Type de sections de câble raccordables	
<ul style="list-style-type: none"> • pour contacts principaux 	

— âme massive ou multibrin	2x (0,75 ... 2,5 mm ²), 2x 4 mm ²
— âme souple avec embouts	2x (0,5 ... 1,5 mm ²), 2x (0,75 ... 2,5 mm ²)
• pour câbles AWG pour contacts principaux	2x (18 ... 14), 2x 12
Couple de serrage	
• pour contacts principaux pour bornes a vis	0,8 ... 1,2 N·m
Type de la tige de tournevis	Diamètre 5 ... 6 mm
Dimension de la tête de tournevis	Pozidriv 2
Type de filetage de la vis de raccordement	
• pour contacts principaux	M3

Sécurité

Valeur B10	
• pour niveau d'exigence élevé selon SN 31920	5 000
Part des défaillances dangereuses	
• pour niveau d'exigence faible selon SN 31920	50 %
• pour niveau d'exigence élevé selon SN 31920	50 %
Taux de défaillance [valeur FIT]	
• pour niveau d'exigence faible selon SN 31920	50 FIT
Valeur T1 pour intervalle du test périodique ou durée d'utilisation selon CEI 61508	10 y
Exécution de l'affichage	
• pour mise en état de commutation	Manette

Certificats/ homologations

General Product Approval	Declaration of Conformity
--------------------------	---------------------------



[KC](#)



Declaration of Conformity	Test Certificates	Marine / Shipping
---------------------------	-------------------	-------------------

[Miscellaneous](#)

[Special Test Certificate](#)

[Type Test Certificates/Test Report](#)



Marine / Shipping	other
-------------------	-------



[Confirmation](#)



Railway

[Vibration and Shock](#)

[Confirmation](#)

Autres informations

Information- and Downloadcenter (Catalogues, Brochures,...)

www.siemens.com/sirius/catalogs

Industry Mall (système de commande en ligne)

<https://mall.industry.siemens.com/mall/fr/fr/Catalog/product?mlfb=3RV2311-1JC10>

Générateur CAx en ligne

<http://support.automation.siemens.com/WW/CAXorder/default.aspx?lang=en&mlfb=3RV2311-1JC10>

Service&Support (manuels, certificats, caractéristiques, questions fréquentes FAQ, etc.)

<https://support.industry.siemens.com/cs/ww/fr/ps/3RV2311-1JC10>

Banque de données images (photos des produits, schémas cotés 2D, modèles 3D, schémas des connexions, macros

EPLAN, ...)

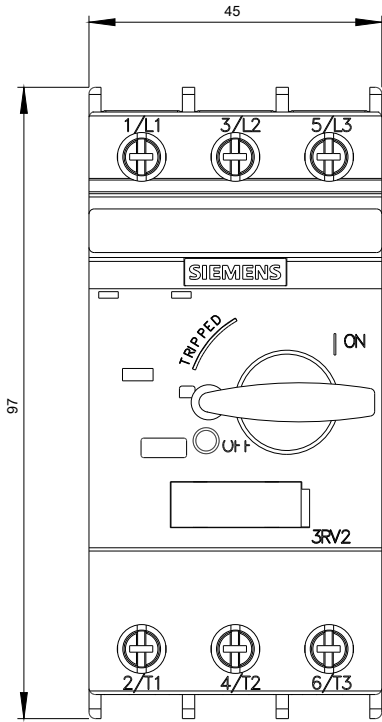
http://www.automation.siemens.com/bilddb/cax_de.aspx?mlfb=3RV2311-1JC10&lang=en

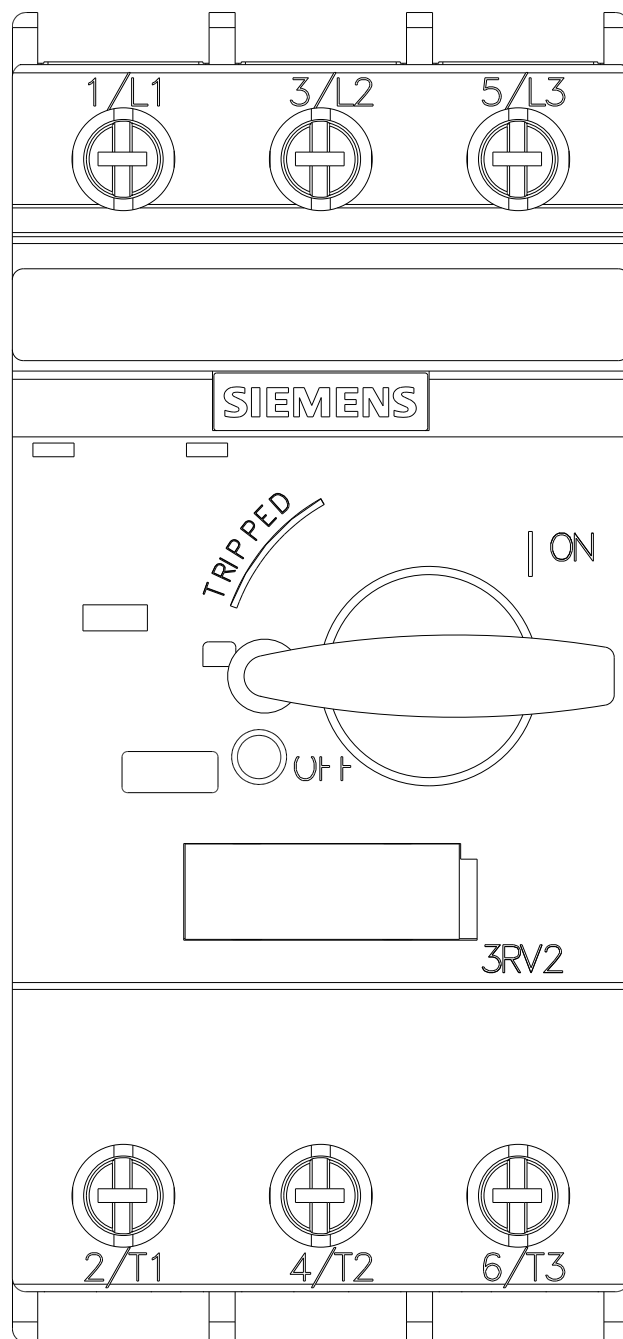
Courbe caractéristique: Comportement au déclenchement, I²t, Courant coupé limité

<https://support.industry.siemens.com/cs/ww/en/ps/3RV2311-1JC10/char>

Caractéristiques diverses (par ex. durée de vie électrique, fréquence de commutation)

<http://www.automation.siemens.com/bilddb/index.aspx?view=Search&mlfb=3RV2311-1JC10&objecttype=14&gridview=view1>







dernière modification :

19-10-2019