

Bloc de signalisation pour disjoncteurs tailles S0...S3 !!!
 Produit en fin de vie !!! Le successeur est SIRIUS 3RV2
 Réf. successeur préférée : >>3RV2921-1M<<



Caractéristiques techniques générales:

| | | |
|---|----|---|
| Nom de marque produit | | SIRIUS |
| Désignation du produit | | bloc de signalisation |
| Version du produit | | signalisation de déclenchement et de court-circuit séparée, resp. 1 NO + 1 NF |
| Taille du disjoncteur | | S0, S2, S3 |
| Indice de protection IP face avant | | IP20 |
| Température ambiante | | |
| <ul style="list-style-type: none"> à l'entreposage | °C | -50 ... +80 |
| <ul style="list-style-type: none"> en service | °C | -20 ... +60 |

Circuit auxiliaire:

| | | |
|--|--|---|
| Nombre de contacts NF pour contacts auxiliaires à commutation instantanée | | 1 |
| Nombre de contacts NO pour contacts auxiliaires à commutation instantanée | | 1 |
| Nombre d'inverseurs des contacts auxiliaires à commutation instantanée | | 0 |
| Courant d'emploi | | |
| <ul style="list-style-type: none"> des contacts auxiliaires | | |

| | | |
|---|---|------|
| — pour AC-12 | | |
| — pour 24 V | A | 10 |
| — pour 230 V | A | 10 |
| — pour 400 V | A | 10 |
| — pour 690 V | A | 10 |
| — max. | A | 10 |
| — pour AC-15 | | |
| — pour 24 V | A | 6 |
| — pour 230 V | A | 4 |
| — pour 400 V | A | 3 |
| — pour DC-13 | | |
| — pour 24 V | A | 2 |
| — pour 110 V | A | 0,5 |
| — pour 220 V | A | 0,25 |
| • pour AC-15 pour 690 V Valeur assignée | A | 1 |

Montage/ fixation/ dimensions:

| | | |
|-------------------------|----|------------------------|
| Mode de fixation | | fixation par enfichage |
| Largeur | mm | 18 |
| Hauteur | mm | 90 |
| Profondeur | mm | 68 |

Raccordements/ Bornes:

| | | |
|---|--|---|
| Type du raccordement électrique pour circuits auxiliaire et de commande | | raccordement à vis |
| Type de sections de câble raccordables | | |
| • pour contacts auxiliaires | | |
| — âme massive | | 2x (0,5 ... 1,5 mm ²), 2x (0,75 ... 2,5 mm ²) |
| — âme souple | | |
| — avec embouts | | 2x (0,5 ... 1,5 mm ²), 2x (0,75 ... 2,5 mm ²) |
| • pour câbles AWG pour contacts auxiliaires | | 2x (18 ... 14) |

Certificats/ homologations:

| | | |
|---------------------------------------|--|---------------------|
| Justification de qualification | | CE / UL / CSA / CCC |
|---------------------------------------|--|---------------------|

| | |
|--------------------------|---------------------------|
| General Product Approval | Declaration of Conformity |
|--------------------------|---------------------------|



[KC](#)



| | | | |
|---------------------------|-------------------|-------------------|-------|
| Declaration of Conformity | Test Certificates | Shipping Approval | other |
|---------------------------|-------------------|-------------------|-------|

[Miscellaneous](#)

[Special Test Certificate](#)

[Type Test Certificates/Test Report](#)



[Confirmation](#)

| |
|-------|
| other |
|-------|



Autres informations

Information- and Downloadcenter (Catalogues, Brochures,...)

<http://www.siemens.com/industrial-controls/catalogs>

Industry Mall (système de commande en ligne)

<http://www.siemens.com/industrymall>

Générateur CAx en ligne

<http://support.automation.siemens.com/WW/CAXorder/default.aspx?lang=en&mlfb=3RV1921-1M>

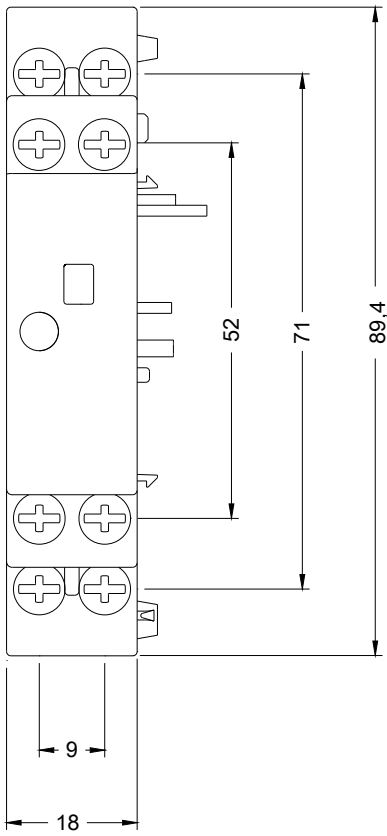
Service&Support (manuels, certificats, caractéristiques, questions fréquentes FAQ, etc.)

<https://support.industry.siemens.com/cs/ww/fr/ps/3RV1921-1M>

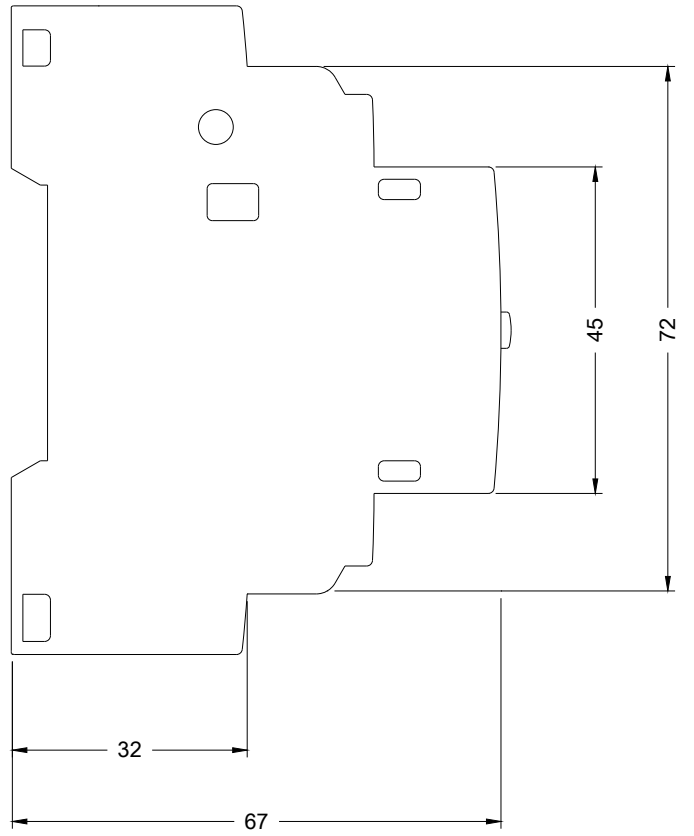
Banque de données images (photos des produits, schémas cotés 2D, modèles 3D, schémas des connexions, macros

EPLAN, ...)

http://www.automation.siemens.com/bilddb/cax_de.aspx?mlfb=3RV1921-1M&lang=en



dernière modification :



24-09-2019