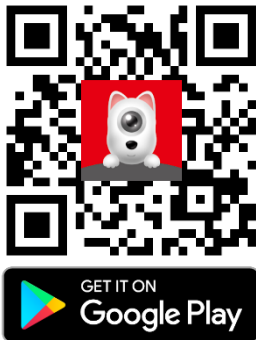


DDPAI

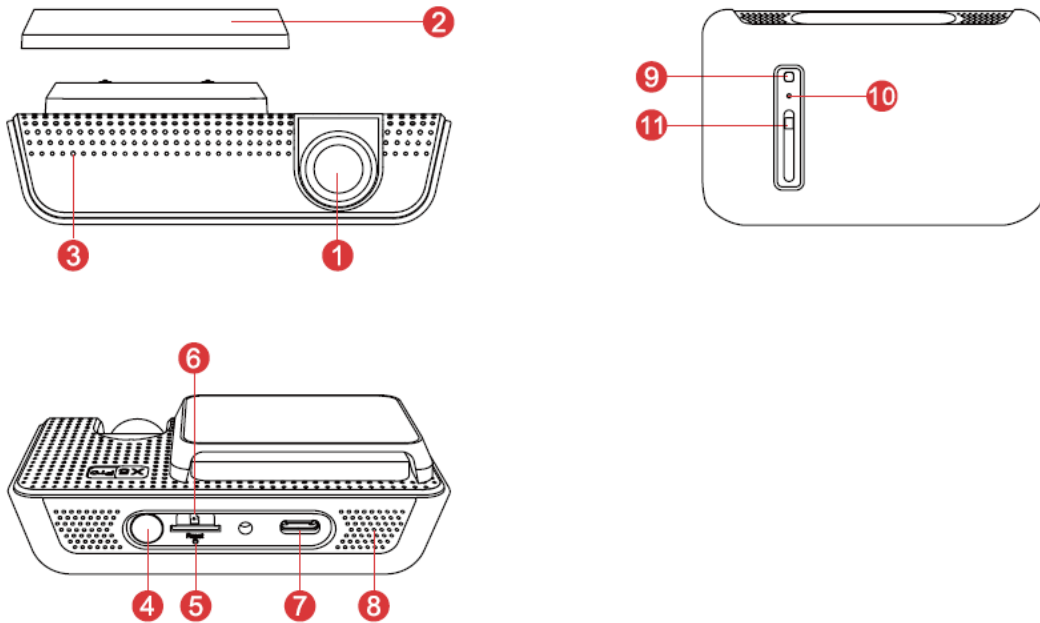
X5 pro



מדריך למשתמש

גרסה 1.0

מאי 2022

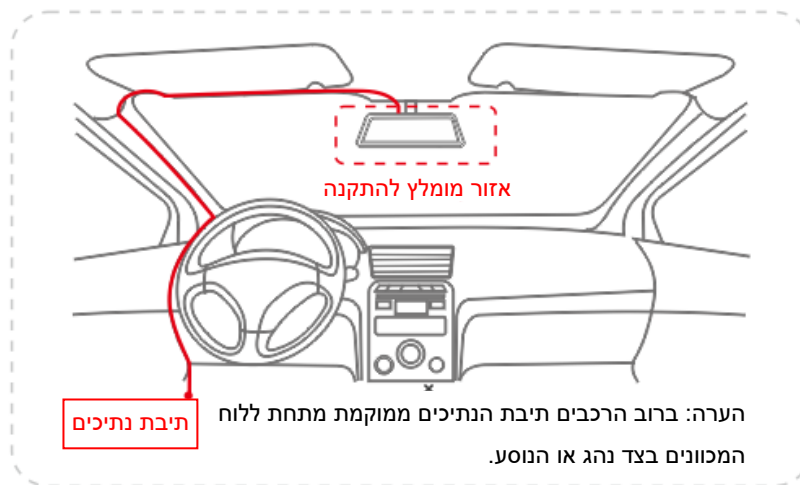


- | | |
|-------------------------------|---|
| 1. עדשת מצלמה קדמית | 7. מחבר מתח Type-C |
| 2. תושבת חלון | 8. רמקול |
| 3. חווי מצב חניה | 9. חווי מצב הפעלה |
| 4. כפתור השתקה & פונקציות | 10. מיקרופון |
| 5. איפוס Reset | 11. ידית כיוון זווית צפיה של העדשה הקדמית |
| 6. חריץ כרטיס זיכרון micro SD | |

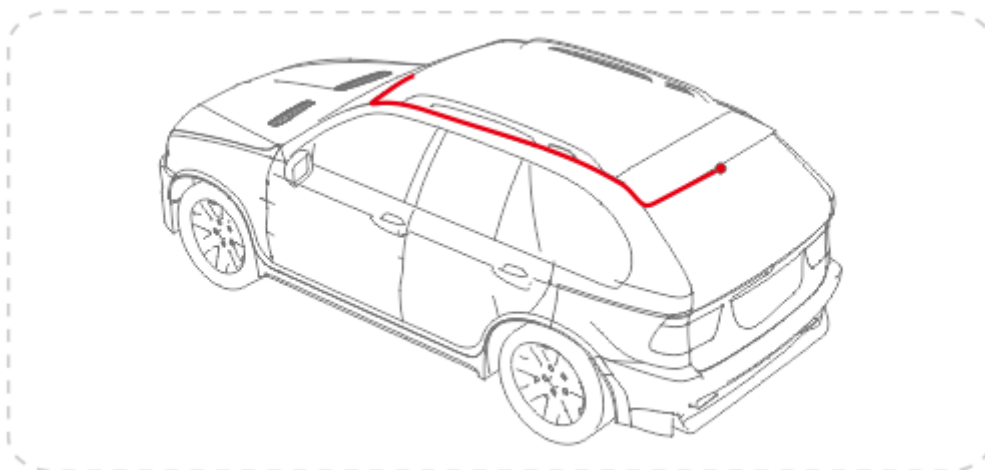
חיבור חוטי המתח:

אדום ACC – חיבור למתח הצתה, צהוב VCC – חיבור למתח קבוע, שחור GND – חיבור למינוס או לשלדת הרכב.

1. חבר את כבל המתחים למחבר הראשי, התקן את המצלמה הקדמית לשמשה הקדמית שמאחורי המראה האחורית. כפי שמוצג באיור להלן. חבר את חוטי החשמל לתיבת הנתכים.



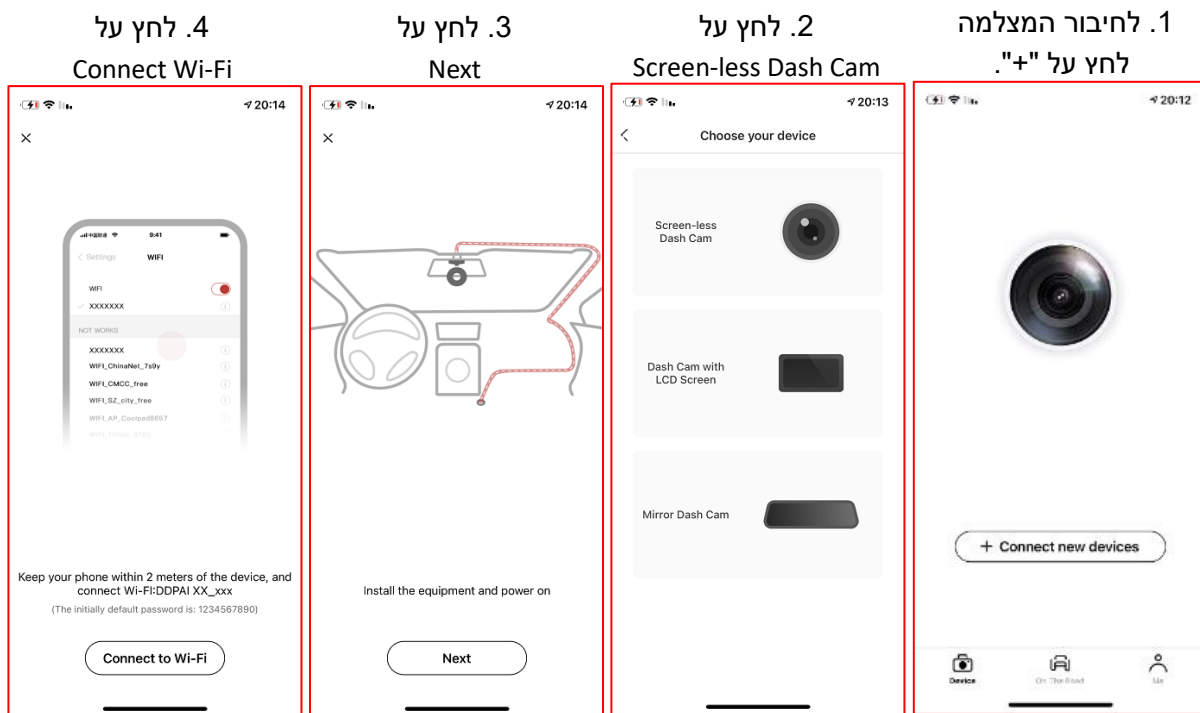
2. התקן את המצלמה האחורית. כפי שמוצג באיור להלן. הערה: המצלמה האחורית מיועדת להתקנה בתוך פנים הרכב בלבד!



מצב מערכת	מצב תאורת חיווי
מצב הפעלה	נורית כחולה דולקת קבוע
וידאו אירוע/וידאו חירום/צילום תמונה	נורית כחולה מהבהבת במהירות
מצב לא תקין/עדכון תוכנה	נורית אדומה מהבהבת במהירות
הקלטה הפסיקה/זיכרון פנימי תקול	נורית סגולה דולקת קבוע
מצב בדיקה	נורית סגולה מהבהבת במהירות
מצב הקלטה בחניה	נורית אדומה דולקת קבוע

חפש בחנות של אפל או גוגל את האפליקציה "DDpai" והורד אותה לטלפון הנייד.

הערה: על מנת להתחבר ל-Wi-Fi של המצלמה, אנא רשום את האפליקציה ברשימת היישומים המהימנים שלך וודא ש-Wi-Fi של המצלמה פועל.



צימוד הטלפון למצלמת הדרך

1. פתח את האפליקציה, גש למסך "מצלמה" ולאחר מכן לחץ על "+".
2. מסך הגדרות Wi-Fi של הטלפון הנייד יפתח, בחר את מצלמת הדרך DDPAI שלך מרשימת הרשתות, שם ברירת המחדל של Dash Cam (או שם ה-Wi-Fi) הוא DDPAI_X5pro.
3. הכנס את הסיסמה (סיסמה ברירת מחדל 1234567890).
4. לחץ על "הצטרף", פתח את האפליקציה ומסך התצוגה ישירה יופיע ויראה את התמונה הנראית מהמצלמה.
5. רצוי לבטל את החיבור האוטומטי של קישור ה-Wi-Fi בהגדרות אינטרנט אלחוטי של הטלפון כדי לא להפריע לגלישה בטלפון הנייד.

שדרוג באמצעות האפליקציה: התחבר למצלמה באמצעות ה-Wi-Fi, פתח את האפליקציה, לחץ על "אני", "אודות", "עדכון תוכנה זמין", אם יש עדכון זמין תופיע הודעה. הקש על התוכנה החדשה הזמינה כדי להעלות את דף ההורדה.

שדרוג באמצעות כרטיס זיכרון: הורד את התוכנה העדכנית ביותר עבור המצלמה שלך, העתק את התוכן לכרטיס הזיכרון ולאחר מכן התקן את כרטיס חזרה למצלמה, הפעל את המצלמה והיא תחל להתקין את התוכנה באופן אוטומטי.

הערה: אל תכבה את מצלמת הדרך שלך לפני שהיא מתחילה בהקלטה רציפה מכיוון שעלול להיגרם נזק קבוע למצלמה.

שם מוצר: מצלמת דרך

דגם מוצר : X5pro

מידות: 102.8*64.6*33.3 מ"מ

מתח עבודה: 12V/1A

זיכרון RAM: 4GB

עדשת מצלמה קדמית: 7 עדשות אופטיות, זווית רחבה 140°, צמצם F1.8

עדשת מצלמה אחורית: זווית רחבה 125°, F2.0

GPS: מודול מובנה GPS ברמת דיוק גבוהה, חיפוש לוויינים מהיר, מיקום מדויק.

Wi-Fi: Wi-Fi מובנה, 5GHz

אחסון: זיכרון פלאש מובנה בנפח של 32GB

אפשרות לתוספת כרטיס מיקרו SD Class 10 עד 128GB, הקלטת לולאה

יציאת וידאו: פלט וידאו אלחוטי, תומך במכשיר אנדרואיד/iOS

חיישן G-: חיישן תאוצה מובנה בעל 6 צירים, נעילת תנועה, רגישות מתכווננת באמצעות אפליקציה

רזולוציית וידאו: מצלמה קדמית 2160P@30FPS או 1080P@90FPS, מצלמה אחורית 1080P@25FPS

רזולוציית תמונה: קדימה 3840*2160, אחורית 1920*1080

- טמפרטורת עבודה של המוצר 65° : -20°C
- התקן את המכשיר מאחורי המראה האחורית כדי לקבל את התצוגה הטובה ביותר. אל תתקין את מצלמת הדרך במיקום שיפריע לתצוגת הנהיגה הנדרשת לך.
- מצלמת הדרך תומכת בכרטיס מיקרו class 10 micro SD, עד נפח של 128GB. פרמט את כרטיס הזיכרון לפני השימוש, ופרמט אותו באופן קבוע כדי לאריך את חייו של כרטיס הזיכרון.
- אל תנסה לתקן, לפרק או לשנות את חומרת מצלמת הדרך בעצמך.
- אין להתקין את המוצר בסביבה עם לחות גבוהה, גזים או נוזלים דליקים.
- ציורים להמחשה בלבד. המוצר בפועל עשוי להשתנות עקב שיפור המוצר.
- יש להתחבר למצלמה באמצעות האפליקציה אחת לכמה ימים ולבדוק את תקינות ההקלטה.

לשירות לקוחות ועדכון תוכנה אנא בקר באתר היבואן www.ddpai.co.il
ניתן גם לשלוח דוא"ל למחלקת שירות לקוחות בכתובת info@ddpai.co.il

המוצר תוצרת סין
שם היצרן: DDP AI Technology Co., Ltd
שם היבואן: אי-קאם בע"מ
טלפון: 0522409594
אחריות: שנה אחת מיום הרכישה

אי-קאם בע"מ
יבוא שיווק והפצה בלעדית