

取扱説明書 INSTRUCTIONS MANUAL

スライシングバッフル SLICING BAFFLE

品番 Part Number	EvoIV～VII	193048
	EvoVIII～IX(MR含む)	193049

日本語.....2p

English.....5p

- この取扱説明書を良く読んでからお使いください。
- 三菱自動車の発行する整備要領書と併せてお使いください。
- 取り付け後も大切に保管してください。
- 販売店様で取り付けをされる場合は本書を必ずお客様へお渡しください。

TOMEI 製品のお買い上げありがとうございます。

当製品はクランクシャフトにまとわりついた余分なエンジンオイルを素早く取り去るカッターと、取り去ったオイルをプレートに刻まれたスリットにより、すみやかにオイルパンに回収させるバッフルを兼ね備えています。
これによりフリクションロスを低減させつつもサーキット走行などのハードな使用条件下での油圧減少を抑制し、安定したオイル供給を果たします。

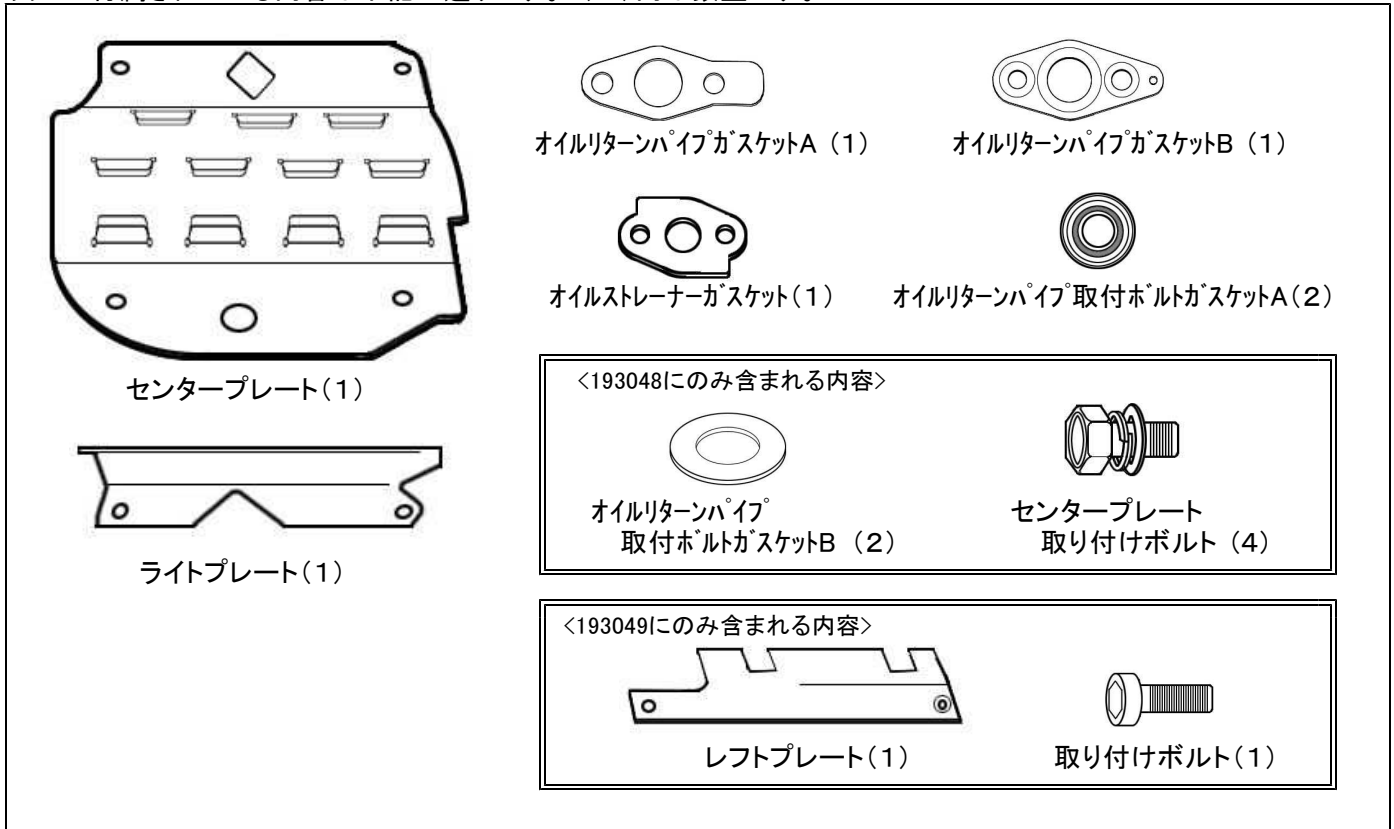
- Installation of the production is to be carried out after the instructions are carefully read.
- For further reference, compare this instruction sheet with the authentic Mitsubishi Motors workshop manual.
- After installation, keep this copy for future reference.
- Be sure to give a copy of this instruction manual to the customer.

Thank you for purchasing another quality TOMEI product.

This product is designed specifically to help remove the excess oil from the crankshafts counterweights with the 2 blades and to guide the return oil back into the oil pan quicker at the same time. This will help reduce friction loss that is experienced when driving at race circuit conditions, including the use of hydraulic hard to suppress the reduction in the stable supply of oil combination.

部品構成

キットに付属されている内容は下記の通りです。()内は数量です。



取り付けに必要な工具類

- ・エンジン整備用工具一式
- ・トルクレンチ
- ・液体ガasket

⚠ 注意


- 本品は自動車競技専用です。サーキットや公道から閉鎖されたコース内に限って使用してください。
- 自動車競技という特殊用途に用いる為、取り付けは特別の訓練を受けた整備士が、設備の整った作業場で実施してください。
- 取り付けの際は、適正な工具と保護具を使用しないとけがにつながり危険です。
- 必ず三菱自動車の発行する整備要領書の指示に従い脱着を行ってください。
- 指定した適合車種及びエンジン以外への取り付けはできません。指定したエンジン以外に取り付けると各部が適合せず本品、およびエンジン本体を破損します。

取り外し


1. バッテリーのマイナス端子を取り外す。
2. オイルパンを取り外す為の周辺装置を、整備要領書を参考に取り外す。

【必要な作業】


- ・アンダーカバーの取り外し／・エンジンオイルの抜き取り／・フロントエキゾーストパイプの取り外し
- ・スターターの取り外し／・ベルハウジングカバーの取り外し／・オイルリターンパイプの取り外し

 取り外したオイルリターンパイプに付着しているシール剤などはスクレッパーなどを用いて完全に除去し、洗浄・脱脂を行ってください。

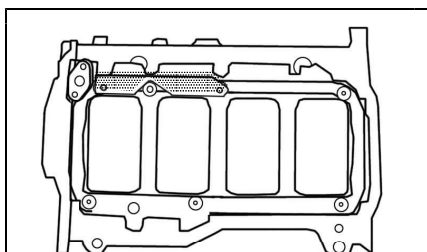
3. オイルパンを取り外す。

 ・オイルパンはシリンダーブロックに密着している為、剥がす際にオイルパンを曲げないように注意する事。
・取り外し後のオイルパン、ボルトおよびシリンダーブロックに付着しているシール剤などは、スクレッパーなどを用いて完全に除去し、洗浄・脱脂を行ってください。

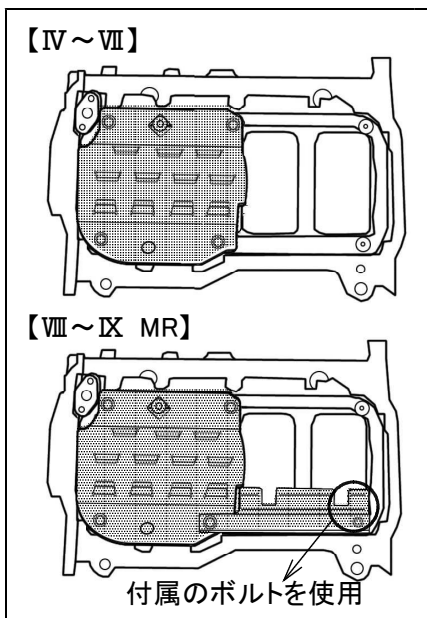
4. シリンダーブロックからオイルストレーナーおよび純正バッフルプレートを取り外す。

 純正バッフルプレートの取り付けに使用されていたボルトは、本製品の取り付け時にも使用します。

装着



1. ライトプレートを取り付ける



2. センタープレートを取付ボルトで締め付ける。
(EvoVIII～IX MR用はこの時、レフトプレートも取り付けれる。)


- ・EvoIV～VII: 付属のボルト(4本)を使用
- ・EvoVIII～IX: 純正バッフルプレート装着時のボルトを使用

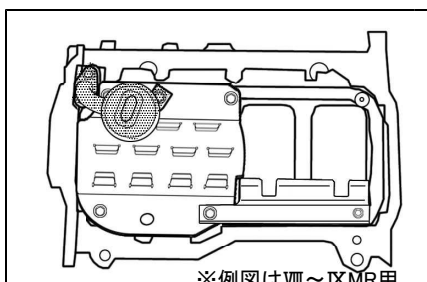
《締め付けトルク》

22N・m (2.2kgf-m)

《レフトプレート 付属ボルト使用部分締め付けトルク》

9.0N・m (0.9kgf-m)


 クランクプーリーボルトをレンチで回し、クランクシャフトを回転させて各部に干渉がないか確認してください。



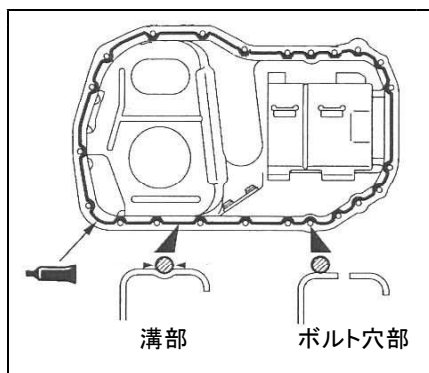
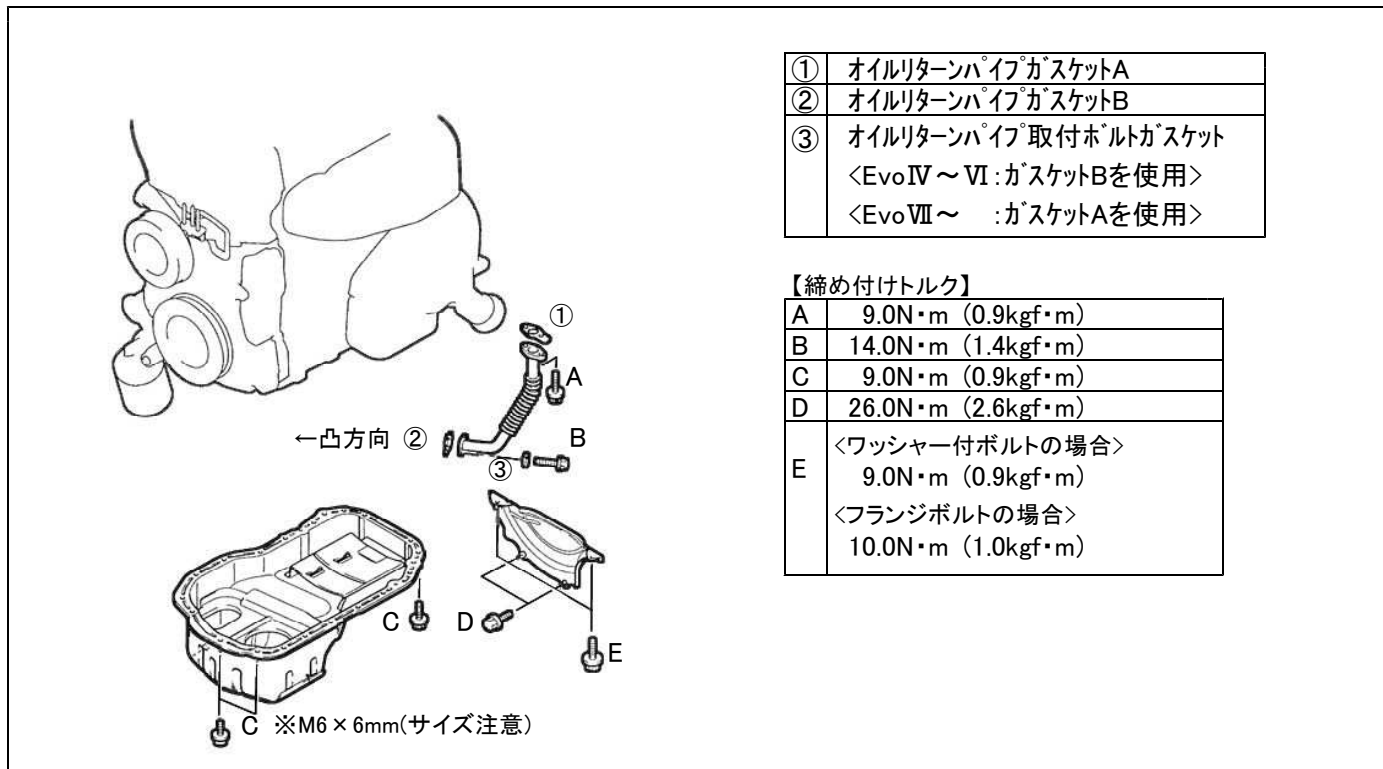
3. オイルストレーナーを付属のオイルストレーナーガスケットを使用し取り付ける。

《締め付けトルク》

19N・m (1.9kgf-m)

 オイルストレーナーに古いガスケットが付着している場合、スクレッパーなどで完全に除去を行ってください。

復帰



1. オイルパンを取り付ける。

(1) オイルパンに曲がりがないか確認し、曲がりがある場合はあて木などを利用して曲がりを修正する。

(2) オイルパンフランジ面に液状ガスケットを塗布する。
(全周に4mm程度の太さにて)

(3) オイルパンをシリンダーブロックに取り付ける。

《締め付けトルク》
9.0N・m (0.9kgf・m)

2. その他、オイルパンを取り外した際の周辺装置を復帰する。(締め付けトルクおよび使用ガスケットは上図参照)

⚠ オイルリターンパイプガスケットBの装着方向に注意してください。(ガスケットの凸部がオイルパン側)

3. バッテリーのマイナス端子を取りつける。

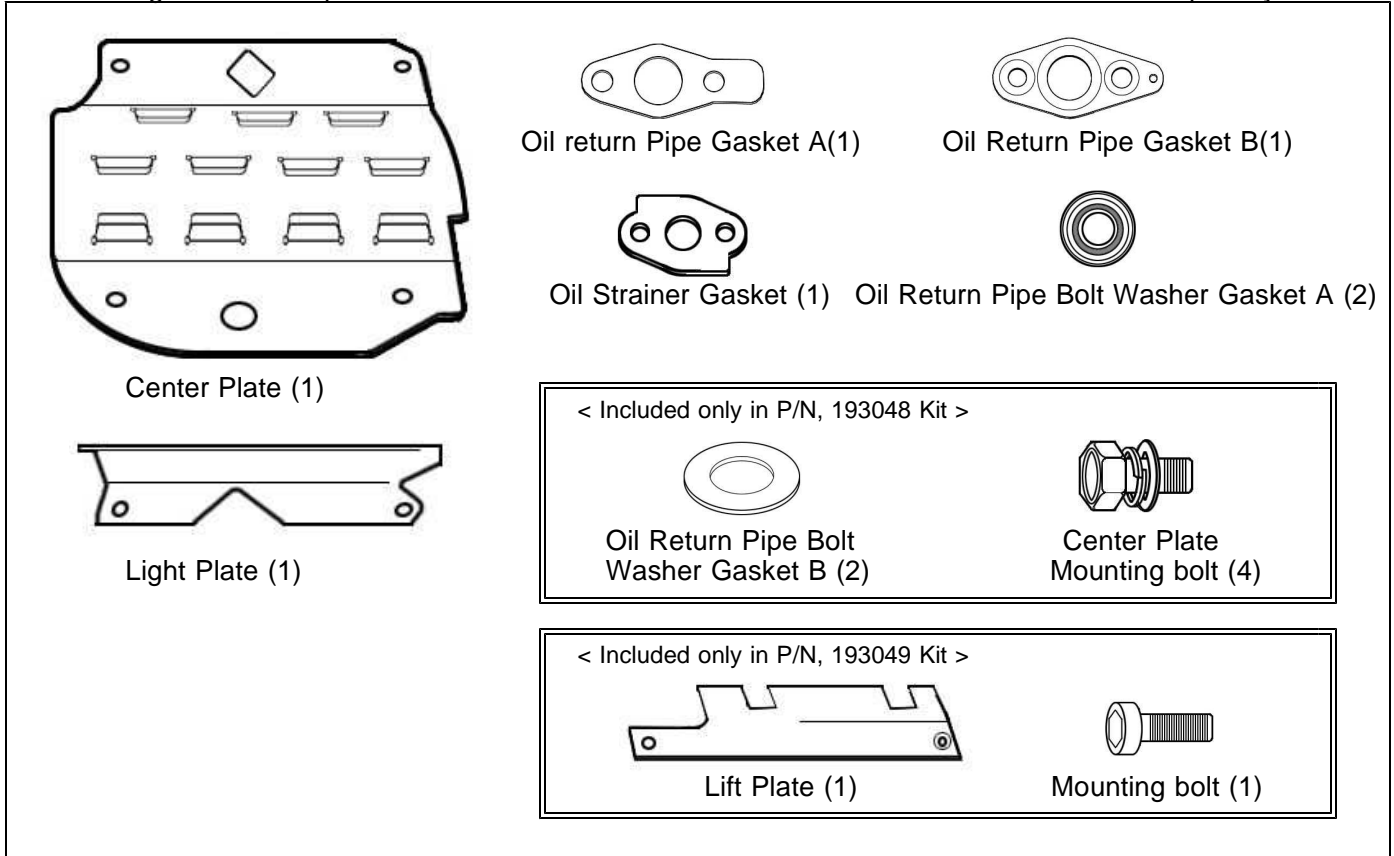
4. エンジンオイルを規定量注入し、エンジンにオイルを循環させる。

5. エンジンを始動し、オイルの漏れやにじみがないか確認する。

⚠ エンジン始動はオイルパンの液状ガスケットが完全に固着してから行ってください。

Kit Contents

The following is the description of what is included in this kit. The brackets () indicated the quantity.



Required Tools

- Engine Maintenance Manual
- Liquid Gasket (Silicon Sealant)
- Torque Wrench

CAUTION

- This kit has been designed for off road use only.
- This kit is to be installed by an experienced professional only as it is specifically designed for competition use only.
- The correct tools and equipment must be used when assembling the engine and for installation. If the incorrect tools are used then you risk possible injury or damage to the equipment, product(s) and or vehicle.
Please always work in a safe environment to avoid any health and/or safety hazards.
- Please have a copy of the Mitsubishi Motors maintenance manual prepared for reference when needed.
- This kit was designed specifically for the engine specified. If the attempt was made to use these product(s) on another engine that is non specified you will risk the chance of damaging the related parts in this kit and/or the engine that it is used with.

Removal

1. Remove the negative terminal from the Battery.
2. Remove the oil and Oil Pan with reference to the official maintenance manual for that particular model car.

【Work Procedure】

- Remove the undercover,/ drain the engine oil,/ remove the front pipe
- Remove the starter motor,/ remove the bellhousing cover,/ remove the oil return pipe.



Once the oil return pipe and other parts with gaskets has been removed please ensure that you meticulously remove all old unwanted gasket bits and grease before re-assembling the engine later.

3. Remove the oil pan.



•Please be careful not to bend the oil pan when removing it from the cylinder block. Over time they tend to be hard to remove.

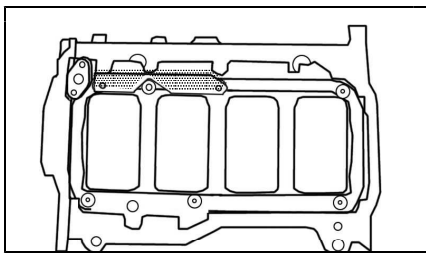
•After removing the oil pan and bolts please proceed with the complete removal of any unwanted old bits of gasket and grease etc for the preparation of re-assembly later on.

4. Remove the oil strainer and stock baffle plate from the cylinder block.

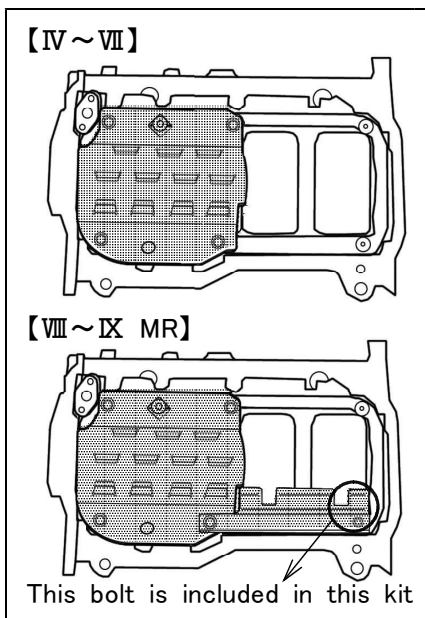


You can use the original bolts for the installation of this new baffle plate.

Installation



1. Install the light plate. (don't fit the bolts yet)



2. Please fit the center plate with the bolts supplied in the kit.
(With Evo 8-9 MR you will need to install the side plate as well that is included in those kits.)

*EVO 4-7: Please use the bolts supplied in the kit.

*EVO 8-9: Please use the original OEM bolts from the baffle plate.

《Bolt torque tension settings 》

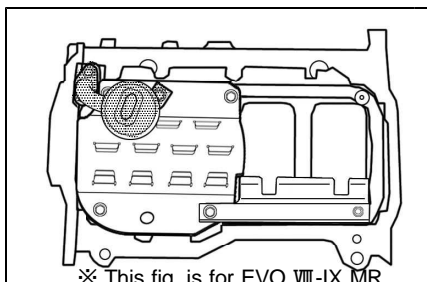
22N/m (2.2kgf/m)

《Fit the left plate with bolt supplied and use the following torque settings.》

9.0 N/m (0.9kgf/m)



Turn the crank pulley bolt to rotate the crank and moving assembly to confirm that there is no interference with the newly installed parts and the moving crankshaft.



3. Install the oil strainer with the new gasket supplied in this kit.

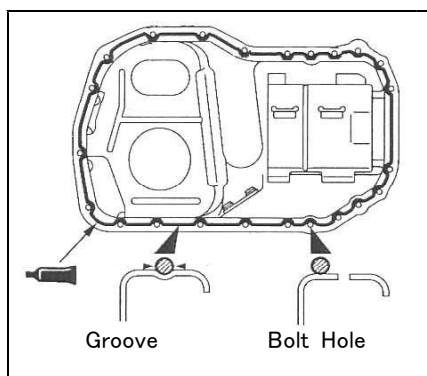
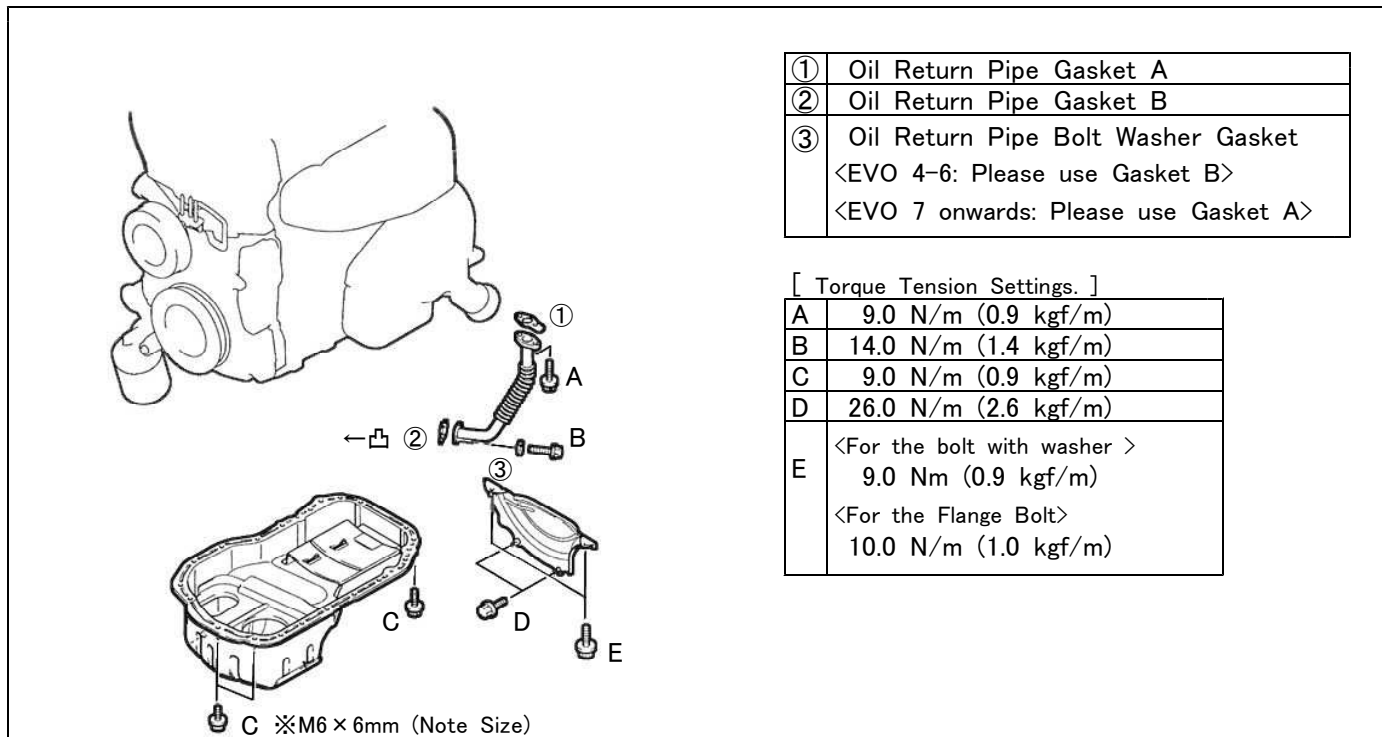
《Torque Tension Settings》

19 N/m (1.9 kgf/m)



Please ensure that there is no old gasket remains on the oil strainer before using the new one prior to fitment.
If there is just have it removed completely with a metal scrapper.

Reassembly



1. Installation of the oil pan.

- (1) Please ensure that there is no abnormal bends in the oil pan.
If you do find any signs of bend(s), then have it fixed before fitment.
- (2) You can use liquid gasket (like silicon) for the oil pans flange for adequate sealing.
(Cover all contact areas with about 4mm thick of sealant)
- (3) Fit the Oil Pan to the cylinder block.

《Torque Settings》

9.0N/m (0.9kgf/m)

2. Now fit the other parts that were removed from the beginning.
(Please refer to the torque settings as listed above).



Please be careful when fitting the Oil Return Pipe Gasket B.
(The elevated groove is to be facing the oil pan side).

3. Connect the car battery's negative terminal.
4. Double check that there is adequate engine oil in the engine and that it is circulating properly.
5. After starting the engine, perform a safety check for any oil & fluid leaks.



Do a safety check on the oil pan for any signs of leakage to be sure that the liquid/silicon sealant is providing a perfect seal.

●この製品に関わる取り付け、操作上のご相談は上記へお願いします。

営業部 042-795-8411

営業時間：月～金（祝祭日、年末年始を除く）9:00～18:00

If you have any questions in regards to the installation of this product,
please contact your local authorised Tomei Powered distributor.

OPEN: Monday - Friday (National holidays and public holidays excluded). 09:00 - 18:00

TOMEI POWERED INC.
株式会社 東名パワード

〒194-0004 東京都町田市鶴間5-4-27

TEL 042-795-8411(代)

FAX 042-799-7851

<http://www.tomei-p.co.jp>

5-4-27 Tsuruma Machida-shi Tokyo 194-0004,JAPAN
Tel: +81-42-795-8411(main switchboard) /Fax: +81-42-799-7851

スライシングパッフル取扱説明書 2016年7月 M16K05-1