

FR65

FR65



Izolowany termicznie system przeciwpożarowy. Konstrukcje wykonane na bazie systemu FR65 charakteryzują się klasą odporności ogniowej EI30.

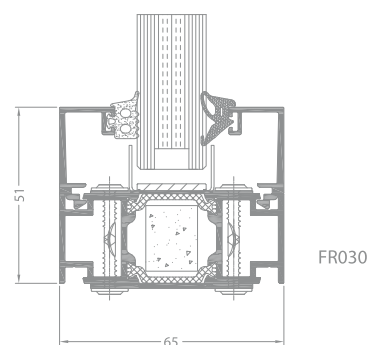
FR65

Izolowany termicznie system przeciwpożarowy. Konstrukcje wykonane na bazie systemu FR65 charakteryzują się klasą odporności ogniowej EI30.

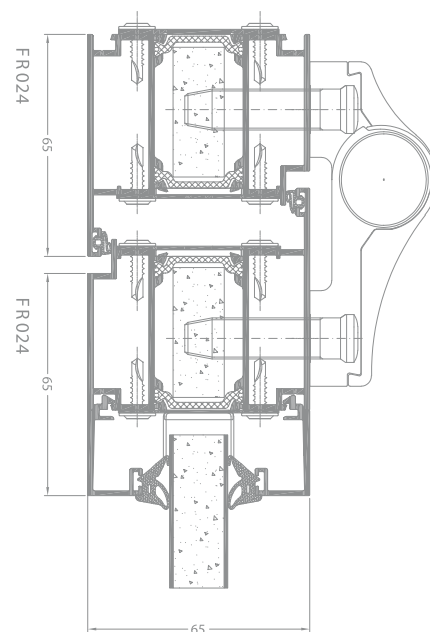
Charakterystyka systemu:

- głębokość zabudowy 65 mm;
- symetryczna budowa profilu, komora środkowa wypełniona wkładami gipsowymi (między przekładkami termicznymi);
- system kompatybilny z systemami o głębokości zabudowy 65 mm (Imperial, Ecofutural);
- możliwość stosowania pakietu szybowego dwukomorowego (szklenie: od 17 mm do 48 mm);
- możliwość wypełnienia panelowego (panel o grubości 17 mm):
 - panele z wypełnieniem gipsowym,
 - możliwość zastosowania blachy stalowej bądź aluminiowej;
- zastosowanie: zabudowa wewnętrzna;
- konstrukcje: drzwiowe jedno- i dwuskrzydłowe, przeszklenia stałe;
- maksymalne wymiary konstrukcji przebadanej: 4930 x 3100 mm (ścianka stała);
- maksymalne wymiary drzwi jednoskrzydłowych: 1450 x 2500 mm;
- maksymalne wymiary drzwi dwuskrzydłowych: 2690 x 2500 mm;
- zamki jedno lub wielopunktowe, elektrozaczepty;
- zawiasy nakładkowe;
- możliwe do zastosowania rozwiązania progowe, bezprogowe;
- kopniak (wysoki cokół);
- możliwość stosowania kratki wentylacyjnej;
- optymalizacja profili (jeden rodzaj profili do ramy drzwiowej i skrzydła);
- szybka i prosta prefabrykacja (brak obróbki listwy szklącej);
- akustyka – badania akustyczne na drzwi dwuskrzydłowe o odporności ogniowej EI30 zabudowy wewnętrzne od 37 decybeli, panel z wypełnieniem gipsowym 33 decybeli.

Szeroki wybór kolorystyki – paleta RAL (Qualicoat 1518), kolory strukturalne, kolory drewnopodobne Aliplast Wood Colour Effect (Qualideco PL-0001), anoda (Qualanod 1808), bikolor.



przekrój przez skrzydło FR65



przekrój przez drzwi FR65

SPECYFIKACJA PRODUKTU

SYSTEM	MATERIAŁ	GŁĘBOKOŚĆ OŚCIEŻNICY	GŁĘBOKOŚĆ SKRZYDŁA	GRUBOŚĆ SZKLENIA	TYPY OKIEN	TYPY DRZWI
FR65	aluminium / poliamid	65 mm	65 mm	17-46 mm	przeszklenia stałe	jedno i dwuskrzydłowe