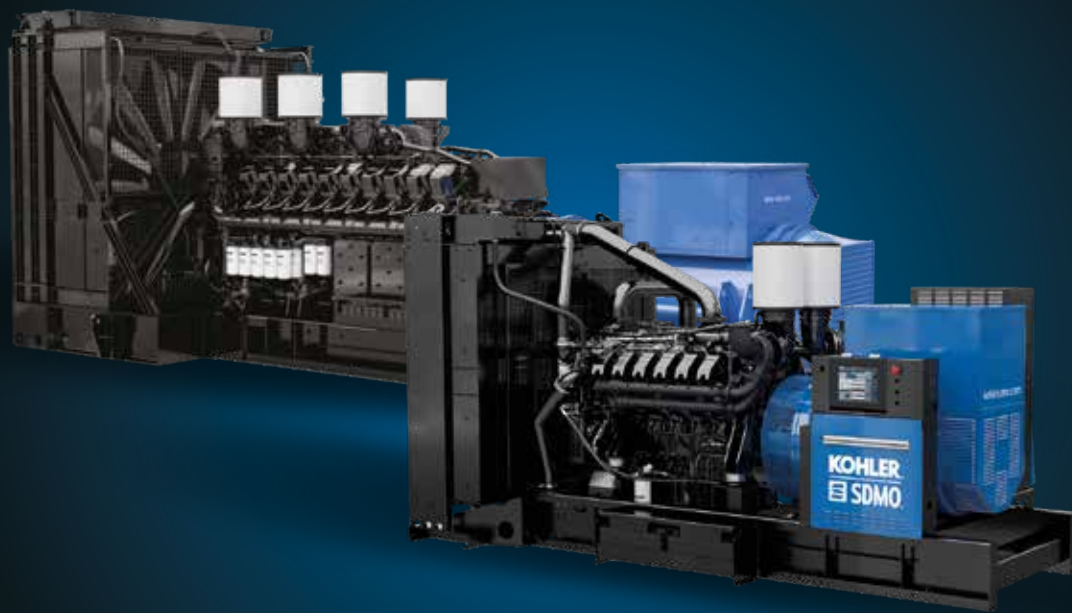


# ЛИНЕЙКА INDUSTRIAL KD SERIES

50 ГЦ | 800 - 4 500 КВА

60 ГЦ | 800 - 4 000 КВТЭ

МК-РР-KD-DO-RU-201



**KOHLER**<sup>®</sup>  
IN POWER. SINCE 1920.

# ВЫСОКОЭФФЕКТИВНЫЕ РЕШЕНИЯ ДЛЯ САМЫХ РАЗНООБРАЗНЫХ ОТРАСЛЕЙ



ЦЕНТРЫ ОБРАБОТКИ И  
ХРАНЕНИЯ ДАННЫХ



УЧРЕЖДЕНИЯ  
ЗДРАВООХРАНЕНИЯ



НЕФТЕГАЗОВАЯ  
ОТРАСЛЬ



ПРОМЫШЛЕННОСТЬ



ГОРНОДОБЫВАЮЩАЯ  
ОТРАСЛЬ



ВОДОЧИСТКА И  
УТИЛИЗАЦИЯ ОТХОДОВ



ТРАНСПОРТ



СТРОИТЕЛЬСТВО



ТЕЛЕКОММУНИКАЦИИ



ОБОРОННО-  
ПРОМЫШЛЕННЫЙ  
КОМПЛЕКС



НПЭ  
(НЕЗАВИСИМЫЕ  
ПРОИЗВОДИТЕЛИ  
ЭЛЕКТРОЭНЕРГИИ)





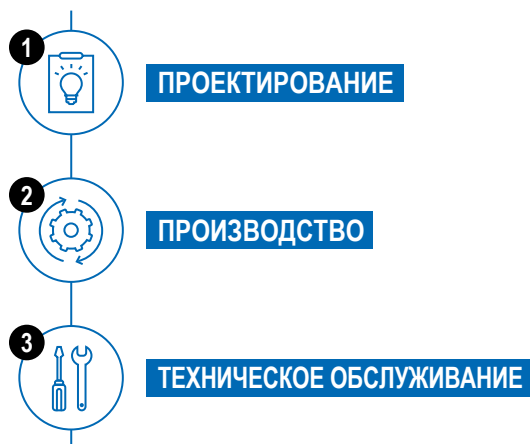


## ДОВЕРЬТЕ ВАШИ ПРОЕКТЫ НАШИМ СПЕЦИАЛИСТАМ

Каждый проект, начиная с его разработки и заканчивая техническим обслуживанием потребительской электроустановки, реализуется строго в рамках проверенной стратегии компании KOHLER. Неукоснительное соблюдение последовательности выполнения всех предварительно разработанных этапов нашими командами специалистов позволяют гарантировать нашим клиентам безупречную эффективность работы оборудования.

От проектирования и выбора оборудования до приемо-сдаточных испытаний и ввода в эксплуатацию, мы стремимся только к одной цели: предложить вам максимально надежные энергосистемы, спроектированные в точности в соответствии с вашими требованиями. Универсальность производства, профессиональный подход к испытаниям, строгие меры предосторожности при вводе в эксплуатацию — мы делаем все, чтобы предоставить лучшее решение для вашей сферы деятельности и в рамках вашего бюджета.

Ваша энергетическая установка спроектирована по индивидуальным требованиям, изготовлена и протестирована командой опытных инженеров. Все этапы вашего проекта координируются нашим специалистом, который взаимодействует с каждой заинтересованной стороной, обеспечивает качество работ и служит гарантом того, что работы завершатся своевременным вводом оборудования в эксплуатацию.





## ДВИГАТЕЛИ KOHLER НОВОГО ПОКОЛЕНИЯ ДЛЯ ГЕНЕРАТОРНЫХ УСТАНОВОК ВЫСОКОЙ МОЩНОСТИ

Двигатели, предназначенные для генераторных установок, с самой высокой удельной мощностью на рынке являются эксклюзивной разработкой компании KOHLER. Наша международная команда инженеров разработала новую линейку двигателей компактного исполнения, обеспечивающих невероятную производительность. Они сочетают высокую мощность с превосходной эффективностью и предназначены специально для использования с генераторными установками.

Двигатели производятся во Франции и Швейцарии на заводах, выпускающих продукцию самого высокого качества. Каждое изделие тестируется в жестких эксплуатационных условиях. Модельный ряд включает два блока двигателей K135 и K175, охватывающих широкий диапазон механической мощности: от 644 до 4 290 кВт.

### КОНЦЕНТРИРОВАННАЯ МОЩНОСТЬ

Дизельные двигатели KOHLER отличаются лучшим соотношением мощности, компактности и расхода топлива на рынке, обеспечивая оптимальную производительность при низких эксплуатационных расходах. Такая эффективность достигается за счет идеальной совместимости системы впрыска с системой управления двигателем (ЭБУ).

### ОПТИМАЛЬНЫЙ УРОВЕНЬ ШУМА И ВИБРАЦИИ

Благодаря прочной конструкции и оптимизированной системе сгорания наш двигатель работает плавно, с низким уровнем шума и вибрации, даже в экстремальных условиях эксплуатации. Снижение трения и вибрации повышает надежность, прочность и увеличивает срок службы при минимально возможном расходе топлива.

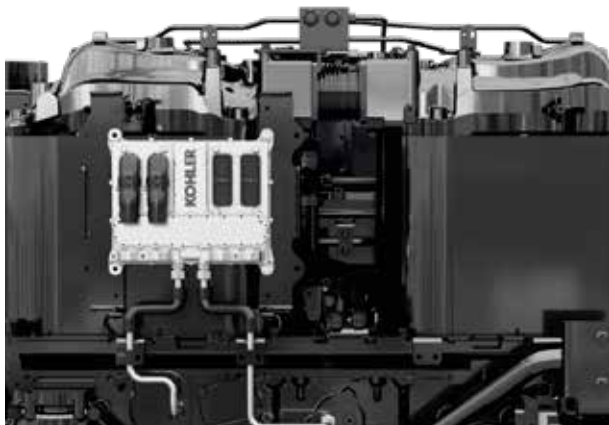
### ОПТИМАЛЬНОЕ УПРАВЛЕНИЕ СИСТЕМОЙ ВПРЫСКА

Система подачи топлива под высоким давлением обеспечивает впрыск под давлением до 2200 бар. Чем выше это давление, тем лучше испаряется топливо, повышая эффективность зажигания, сгорания и выпуска отработавших газов. В сочетании с другими компонентами наша система обеспечивает максимальную производительность и эффективность двигателя.



## ПРОЧНАЯ И НАДЕЖНАЯ КОНСТРУКЦИЯ

Наша продукция производится из высокопрочных современных материалов. Поэтому наши изделия обладают **повышенной надежностью**, что позволяет их эксплуатировать даже в самых тяжелых условиях.



## УЛУЧШЕННЫЙ МОДУЛЬНЫЙ ДИЗАЙН

Использование стандартных запчастей для всех моделей позволяет **рационально организовать хранение на складе, облегчить техобслуживание и обучение персонала.**

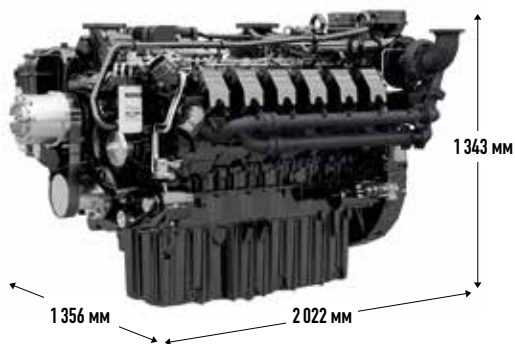
Улучшенный минималистский дизайн упрощает доступ к компонентам, оптимизируя процесс техобслуживания. Все это позволяет сократить расходы.



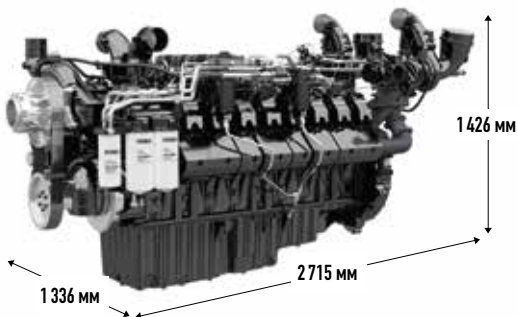
# ЛИНЕЙКА ДИЗЕЛЬНЫХ ДВИГАТЕЛЕЙ KOHLER

## K135

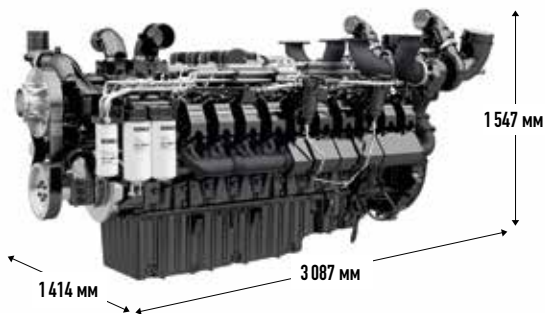
KD27V12



KD36V16

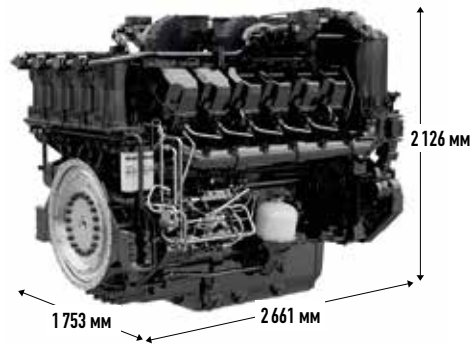


KD45V20

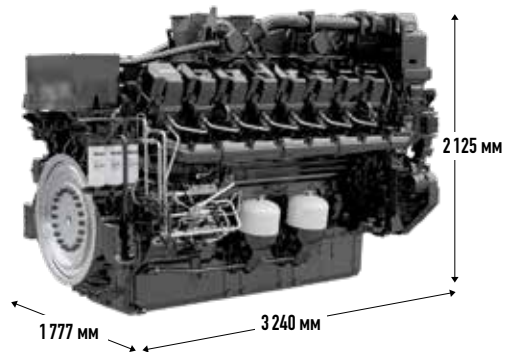


# K175

**KD62V12**



**KD83V16**



**KD103V20**

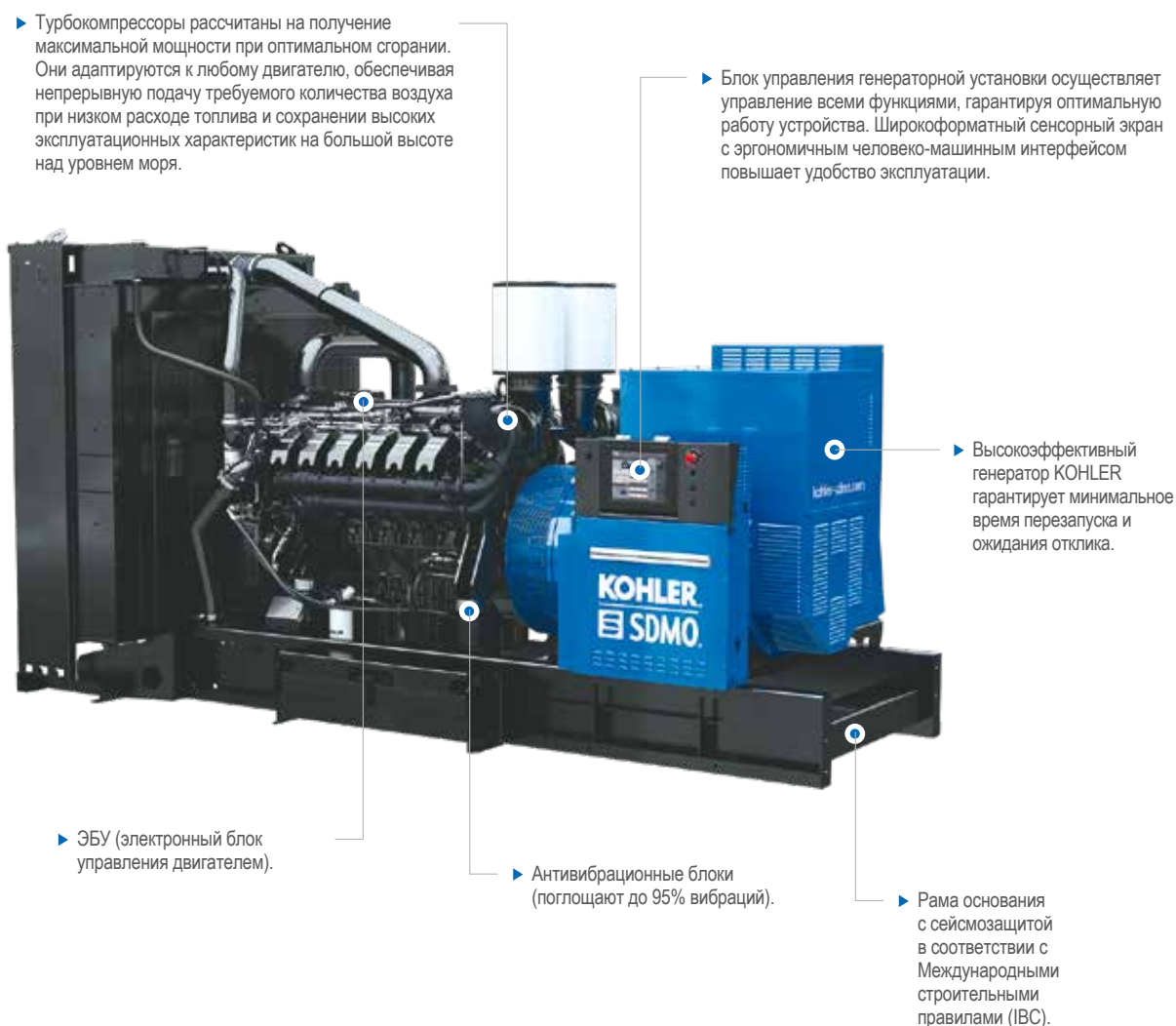


ДВИГАТЕЛИ	СЕРИЯ K135			СЕРИЯ K175		
	KD27V12	KD36V16	KD45V20	KD62V12	KD83V16	KD103V20
Число цилиндров	12	16	20	12	16	20
Расположение цилиндров	90°, V-образн.	90°, V-образн.	108°, V-образн.	60°, V-образн.	60°, V-образн.	60°, V-образн.
Тип двигателя	4-хтактный	4-хтактный	4-хтактный	4-хтактный	4-хтактный	4-хтактный
Диаметр поршня, мм	135	135	135	175	175	175
Ход поршня, мм	157	157	157	215	215	215
Общий рабочий объем (л)	27	36	45	62	83	103
Мощность двигателя (кВт)	644 - 1 114	1 007 - 1 450	1 007 - 1 910	1 562 - 2 700	2 421 - 3 490	3 280 - 4 290
Частота вращения (об/мин)	1 500 - 1 800	1 500 - 1 800	1 500 - 1 800	1 500 - 1 800	1 500 - 1 800	1 500 - 1 800
Давление впрыска (бар)	2 200	2 200	2 200	2 200	2 200	2 200
Стандартизация источника выбросов	Стандарт Агентства по охране окружающей среды США (EPA) Tier 2: соответствие требованиям при 50 Гц, сертификация при 60 Гц					

# ЛИНЕЙКА ГЕНЕРАТОРНЫХ УСТАНОВОК KD SERIES

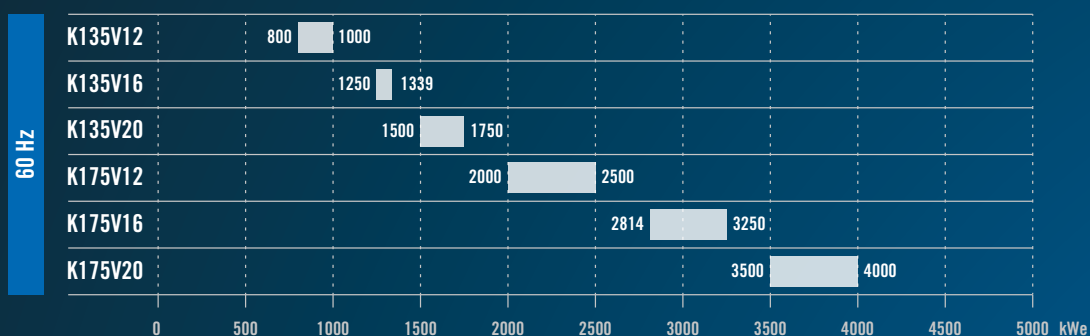
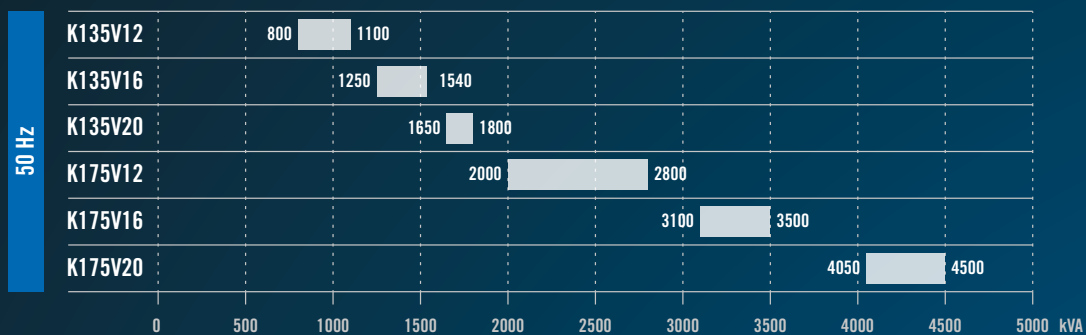
В режиме резервного аварийного источника генераторные установки KD SERIES работают в диапазоне от 800 до 4 500 кВА при 50 Гц и от 800 до 4 000 кВтз при 60 Гц. В своей категории они предлагают самую высокую мощность на рынке.

- ▶ Способность генераторных установок KD SERIES к адаптации и модульная конструкция делают их идеальным решением для индивидуальных систем электропитания, в точности соответствующих вашим потребностям.
- ▶ Аккумуляторная система подачи топлива с электронным управлением обеспечивает оптимизацию либо расхода топлива, либо загрязняющих выбросов в атмосферу.
- ▶ Модели, оптимизированные по уровню выбросов, соответствуют требованиям EPA Tier 2 при 50 Гц и сертифицируются по стандарту EPA Tier 2 при 60 Гц.
- ▶ Генераторные установки линейки KD SERIES доступны с мощностью DCP (мощностью, обеспечивающей высокую надежность) для центров обработки и хранения данных.
- ▶ Характеристики данных установок при повышенных нагрузках позволяют им соответствовать классу эффективности G3.
- ▶ Линейка KD SERIES включает большое количество дополнительного оборудования и принадлежностей: блоки управления, кожухи и контейнеры, топливные баки, глушители, автоматы защиты и т.д.
- ▶ По индивидуальному запросу может быть изготовлена установка, соответствующая американским стандартам (NFPA110, IBC, UL и т.д.)





## ▶ ДИАПАЗОН МОЩНОСТЕЙ ЛИНЕЙКИ



▶ Инновационная конструкция головок блока цилиндров, улучшающая циркуляцию топлива, повышающая эффективность сгорания и оптимизирующая поток выхлопных газов.

▶ Инновационная аккумуляторная система подачи топлива "Common rail", обеспечивающая впрыск под давлением до 2 200 бар для максимальной эффективности.



▶ Блок автомата защиты с простым подключением силовых кабелей низкого напряжения.

▶ Система охлаждения, работающая без потерь мощности при температуре окружающей среды до +50°C.

# KD SERIES K135

ОТ 800 ДО 1800 КВА В АВАРИЙНОМ РЕЖИМЕ ПРИ 50 ГЦ (ОТ 800 ДО 1750 КВТЭ ПРИ 60 ГЦ)

## Ключевые преимущества:

- ▶ Технология двигателя последнего поколения
- ▶ Оптимальный расход топлива для данной категории
- ▶ Более компактная конструкция
- ▶ Широкий диапазон мощности, покрываемый одной товарной группой
- ▶ Присоединяемый радиатор, занимающий небольшую площадь и обеспечивающий комплексное решение
- ▶ Великолепная переходная характеристика
- ▶ Конструкция, оптимизирующая производительность при высокой температуре
- ▶ Возможность установки в корпус при мощности в аварийном режиме до 1 500 кВА и установки в 20-футовый контейнер при мощности в аварийном режиме до 1 800 кВА
- ▶ Низкий уровень шума

## ▶ ХАРАКТЕРИСТИКИ ДЛЯ ЧАСТОТЫ 50 ГЦ

ГЕНЕРАТОРНЫЕ УСТАНОВКИ <sup>(1)</sup>			KD800	KD900	KD1000	KD1100	KD1250	KD1400	KD1500	KD1650	KD1800
кВА Cos φ 0,8	PRP <sup>(2)</sup>		727	818	909	1 000	1 136	1 291	1 364	1 500	1 636
	DCP <sup>(3)</sup>		800	900	1 000	1 100	1 250	1 420	1 500	1 650	1 800
	ESP <sup>(4)</sup>		800	900	1 000	1 100	1 250	1 420	1 500	1 650	1 800
Расход топлива 3.4 от 100% нагрузки <sup>(6)</sup> (л/ч)	Вариант с оптимизацией расхода топлива в основном режиме PRP		111	122	137	148	172	227	205	231	241
	Вариант с оптимизацией вредных выбросов в резервном режиме ESP		127	139	157	170	203	192	245	271	280
Двигатель	Тип двигателя		KD27V12	KD27V12	KD27V12	KD27V12	KD36V16	KD36V16	KD36V16	KD45V20	KD45V20
	Цилиндры (число и расположение)		12, V-образный	12, V-образный	12, V-образный	12, V-образный	16, V-образн.	16, V-образн.	16, V-образн.	20, V-образн.	20, V-образн.
	Общий рабочий объем (л)		27	27	27	27	36	36	36	45	45
Открытое исполнение	Разм. <sup>(5)</sup>	Д (м)	4,19	4,19	4,19	4,19	4,67	4,67	4,67	5,09	5,09
		Ш (м)	1,75	1,75	1,75	1,75	1,90	1,90	1,90	2,12	2,12
		В (м)	2,28	2,28	2,28	2,28	2,38	2,38	2,38	2,48	2,48
Кожух	M427	дБ(А) на расст. 7 м	77	77	77	78	-	-	-	-	-
	M428	дБ(А) на расст. 7 м	-	-	-	-	79	79	79	-	-
20-футовый контейнер	ISO 20 SI	дБ(А) на расст. 7 м	75	75	77	77	88	88	88	88	88
	ISO 20 SSI	дБ(А) на расст. 7 м	66	66	68	68	72	72	72	72	72

<sup>(1)</sup> Подробную информацию о доступных напряжениях для разных моделей см. в технических паспортах.

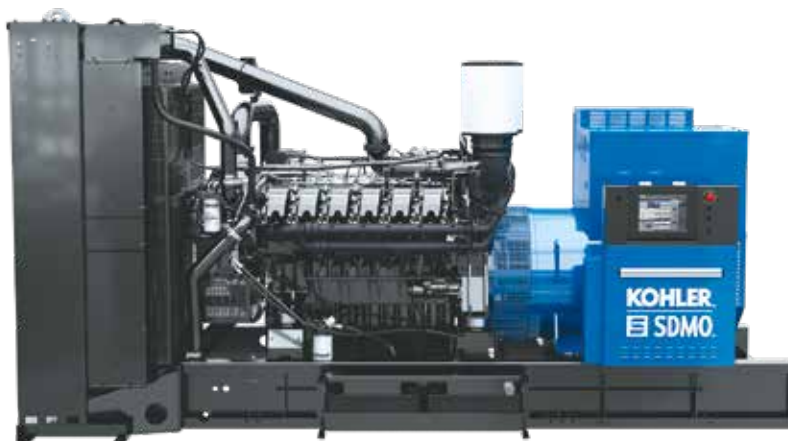
<sup>(2)</sup> PRP: основная мощность, вырабатываемая в непрерывном режиме с переменной нагрузкой неограниченное количество часов в году в соответствии со стандартом ISO 8528-1.

<sup>(3)</sup> DCP: мощность, применяемая для центров обработки и хранения данных, где требуется высокая надежность электроснабжения. Это мощность, которую генераторная установка способна выдавать непрерывно в течение неограниченного времени в соответствии с требованиями стандартов Tier III и Tier IV Института Бесперебойных Процессов (Uptime Institute) и ISO8528-1.

<sup>(4)</sup> ESP: резервная мощность, вырабатываемая для аварийного использования при переменной нагрузке в соответствии со стандартом ISO 8528-1. При таком применении перегрузка не предусмотрена.

<sup>(5)</sup> Размеры и масса для установок по основному тарифу, без опций.





**KD1100** ▶ ОТКРЫТОЕ ИСПОЛНЕНИЕ



**M428** ▶ ШУМОИЗОЛИРОВАННОЕ ИСПОЛНЕНИЕ



**ISO20SI** ▶ КОНТЕЙНЕРНОЕ ИСПОЛНЕНИЕ

## ▶ ХАРАКТЕРИСТИКИ ДЛЯ ЧАСТОТЫ 60 ГЦ

ГЕНЕРАТОРНЫЕ УСТАНОВКИ <sup>(1)</sup>		KD800-U	KD900-U	KD1000-U	KD1250-U	KD1350-U	KD1500-U	KD1600-U	KD1750-U	
кВтэ ISO 8528 <sup>(2)</sup>	PRP <sup>(3)</sup>	727	818	909	1 136	1 227	1 364	1 454	1 591	
	DCP <sup>(4)</sup>	800	900	1 000	1 250	1 350	1 500	1 600	1 750	
	ESP <sup>(5)</sup>	800	900	1 000	1 250	1 350	1 500	1 600	1 750	
Расход топлива ОТ 100% НАГРУЗКИ <sup>(6)</sup> (л/ч)	Вариант с оптимизацией расхода топлива в основном режиме PRP	129	160	159	218	227	264	278	305	
	Вариант с оптимизацией вредных выбросов в резервном режиме ESP	169	192	209	256	264	316	334	364	
Двигатель	Тип двигателя	KD27V12	KD27V12	KD27V12	KD36V16	KD36V16	KD45V20	KD45V20	KD45V20	
	Цилиндры (число и расположение)	12, V-образный	12, V-образный	12, V-образный	16, V-образн.	16, V-образн.	20, V-образн.	20, V-образн.	20, V-образн.	
	Общий рабочий объем (л)	27	27	27	36	36	45	45	45	
Открытое исполнение	Разм. <sup>(6)</sup>	Д (м)	4,19	4,19	4,19	4,67	4,67	5,21	5,21	5,21
		Ш (м)	1,75	1,75	1,75	1,90	1,90	2,10	2,10	2,10
		В (м)	2,28	2,28	2,28	2,38	2,38	2,48	2,48	2,48
Кожух	M427	дБ(A) на расст. 7 м	82	82	82	-	-	-	-	
20-футовый контейнер	ISO 20 SI	дБ(A) на расст. 7 м	79	79	81	94	95	93	93	93
	ISO 20 SSI	дБ(A) на расст. 7 м	71	71	73	80	81	79	79	79

<sup>(1)</sup> Подробную информацию о доступных напряжениях для разных моделей см. в технических паспортах.

<sup>(2)</sup> ISO 8528: значения мощности указываются в соответствии с действующим законодательством.

<sup>(3)</sup> PRP: основная мощность, вырабатываемая в непрерывном режиме с переменной нагрузкой неограниченное количество часов в году в соответствии со стандартом ISO 8528-1.

<sup>(4)</sup> DCP: мощность, применяемая для центров обработки и хранения данных, где требуется высокая надежность электроснабжения. Это мощность, которую генераторная установка способна выдавать непрерывно в течение неограниченного времени в соответствии с требованиями стандартов Tier III и Tier IV Института Бесперебойных Процессов (Uptime Institute) и ISO8528-1.

<sup>(5)</sup> ESP: резервная мощность, вырабатываемая для аварийного использования при переменной нагрузке в соответствии со стандартом ISO 8528-1. При таком применении перегрузка не предусмотрена.

<sup>(6)</sup> Размеры и масса для установок по основному тарифу, без опций.

# KD SERIES K175

ОТ 2 000 ДО 4 500 КВА В АВАРИЙНОМ РЕЖИМЕ ПРИ 50 ГЦ (ОТ 2 000 ДО 4 000 КВТЭ ПРИ 60 ГЦ)

## Ключевые преимущества:

- ▶ Технология двигателя последнего поколения
- ▶ Оптимальный расход топлива для данной категории
- ▶ Более компактная конструкция
- ▶ Широкий диапазон мощности, покрываемый одной товарной группой
- ▶ Отдельная система охлаждения для большей универсальности установки
- ▶ Аварийное электропитание до 3 500 кВА в нашем контейнере CPU, лучшем контейнере на рынке по уровню шума, эксплуатационной доступности и удобству техобслуживания
- ▶ Конструкция, подходящая для самых сложных отраслей применений и условий окружающей среды

## ▶ ХАРАКТЕРИСТИКИ ДЛЯ ЧАСТОТЫ 50 ГЦ

ГЕНЕРАТОРНЫЕ УСТАНОВКИ <sup>(1)</sup>			KD2000	KD2250	KD2500	KD2800	KD3100	KD3300	KD3500	KD4000	KD4500
кВА Cos φ 0,8	PRP <sup>(2)</sup>		1818	2045	2273	2545	2818	3000	3182	3582	4091
	DCP <sup>(3)</sup>		2000	2250	2500	2800	3100	3300	3500	4050	4500
	ESP <sup>(4)</sup>		2000	2250	2500	2800	3100	3300	3500	4050	4500
Номинальное напряжение			400–230 В	400–230 В	400–230 В	400–230 В	400–230 В	400–230 В	400–230 В	11 КВ	11 КВ
Расход топлива от 100% нагрузки <sup>(6)</sup> (л/ч)	Вариант с оптимизацией расхода топлива в основном режиме PRP		282	310	345	378	411	451	478	-	-
	Вариант с оптимизацией вредных выбросов в резервном режиме ESP		330	417	367	478	450	492	515	-	-
Двигатель	Тип двигателя		KD62V12	KD62V12	KD62V12	KD62V12	KD83V16	KD83V16	KD83V16	KD103V20	KD103V20
	Цилиндры (число и расположение)		12, V-образный	12, V-образный	12, V-образный	12, V-образный	16, V-образн.	16, V-образн.	16, V-образн.	20, V-образн.	20, V-образн.
	Общий рабочий объем (л)		62	62	62	62	83	83	83	103	103
Открытое исполнение	Разм. <sup>(5)</sup>	Д (м)	4,74	4,74	4,74	4,74	5,08	5,08	5,08	-	-
		Ш (м)	2,11	2,11	2,11	2,11	2,36	2,36	2,36	-	-
		В (м)	2,56	2,56	2,56	2,56	2,48	2,48	2,48	-	-
40-футовый контейнер	CPU 40 SI	дБ(А) на расст. 7 м	82	82	82	82	-	-	-	-	-
	CPU 40 SSI	дБ(А) на расст. 7 м	75	75	75	75	-	-	-	-	-
45-футовый контейнер	CPU 45 SI	дБ(А) на расст. 7 м	-	-	-	-	-	-	-	-	-
	CPU 45 SSI	дБ(А) на расст. 7 м	-	-	-	-	-	-	-	-	-
Контейнер типа Walk-in (с возможностью входа)	SI		-	-	-	-	77	77	77	77	77
	SSI		-	-	-	-	67	67	67	67	67

<sup>(1)</sup> Подробную информацию о доступных напряжениях для разных моделей см. в технических паспортах.

<sup>(2)</sup> PRP: основная мощность, вырабатываемая в непрерывном режиме с переменной нагрузкой неограниченное количество часов в году в соответствии со стандартом ISO 8528-1.

<sup>(3)</sup> DCP: мощность, применяемая для центров обработки и хранения данных, где требуется высокая надежность электроснабжения. Это мощность, которую генераторная установка способна выдавать непрерывно в течение неограниченного времени в соответствии с требованиями стандартов Tier III и Tier IV Института Бесперебойных Процессов (Uptime Institute) и ISO8528-1.

<sup>(4)</sup> ESP: резервная мощность, вырабатываемая для аварийного использования при переменной нагрузке в соответствии со стандартом ISO 8528-1. При таком применении перегрузка не предусмотрена.

<sup>(5)</sup> Размеры и масса для установок по основному тарифу, без опций.





**KD4500** ОТКРЫТОЕ ИСПОЛНЕНИЕ



**CPU40/CPU45** КОНТЕЙНЕРНОЕ ИСПОЛНЕНИЕ

## ▶ ХАРАКТЕРИСТИКИ ДЛЯ ЧАСТОТЫ 60 ГЦ

ГЕНЕРАТОРНЫЕ УСТАНОВКИ <sup>(1)</sup>		KD2000-U	KD2250-U	KD2500-U	KD2800-U	KD3000-U	KD3250-U	KD3500-U	KD4000-U
кВт ISO 8528 <sup>(2)</sup>	PRP <sup>(3)</sup>	1 818	2 046	2 273	2 558	2 727	2 954		
	DCP <sup>(4)</sup>	2 000	2 250	2 500	2 814	3 000	3 250		
	ESP <sup>(5)</sup>	2 000	2 250	2 500	2 814	3 000	3 250		
Номинальное напряжение		480–277 В	480–277 В	480–277 В	480–277 В	480–277 В	480–277 В	13,8 КВ	13,8 КВ
Расход топлива от 100% нагрузки <sup>(6)</sup> (л/ч)	Вариант с оптимизацией расхода топлива в основном режиме PRP	362	407	438	468	488	509		
	Вариант с оптимизацией вредных выбросов в резервном режиме ESP	444	518	572	504	526	549		
Двигатель	Тип двигателя	KD62V12	KD62V12	KD62V12	KD83V16	KD83V16	KD83V16		
	Цилиндры (число и расположение)	12, V-образный	12, V-образный	12, V-образный	16, V-образн.	16, V-образн.	16, V-образн.		
	Общий рабочий объем (л)	62	62	62	83	83	83		
Открытое исполнение	Разм. <sup>(6)</sup>	Д (м)	4,74	4,74	4,74	5,08	5,08	5,08	
		Ш (м)	2,11	2,11	2,11	2,36	2,36	2,36	
		В (м)	2,56	2,56	2,56	2,48	2,48	2,48	
40-футовый контейнер	CPU 40 SI	дБ(А) на расст. 7 м	85	85	85	-	-	-	
	CPU 40 SSI	дБ(А) на расст. 7 м	77	77	77	-	-	-	
Контейнер типа Walk-in (с возможностью входа)	SI	-	-	-	80	80	80	80	80
	SSI	-	-	-	70	70	70	70	70

<sup>(1)</sup> Подробную информацию о доступных напряжениях для разных моделей см. в технических паспортах.

<sup>(2)</sup> ISO 8528: значения мощности указываются в соответствии с действующим законодательством.

<sup>(3)</sup> PRP: основная мощность, вырабатываемая в непрерывном режиме с переменной нагрузкой неограниченное количество часов в году в соответствии со стандартом ISO 8528-1.

<sup>(4)</sup> DCP: мощность, применяемая для центров обработки и хранения данных, где требуется высокая надежность электроснабжения. Это мощность, которую генераторная установка способна выдавать непрерывно в течение неограниченного времени в соответствии с требованиями стандартов Tier III и Tier IV Института Бесперебойных Процессов (Uptime Institute) и ISO8528-1.

<sup>(5)</sup> ESP: резервная мощность, вырабатываемая для аварийного использования при переменной нагрузке в соответствии со стандартом ISO 8528-1. При таком применении перегрузка не предусмотрена.

<sup>(6)</sup> Размеры и масса для установок по основному тарифу, без опций.

# ОБОРУДОВАНИЕ

## МОДУЛИРУЕМЫЕ ГЕНЕРАТОРНЫЕ УСТАНОВКИ, АДАПТИРОВАННОЕ ПРЕДЛОЖЕНИЕ

Компания KOHLER-SDMO предлагает для каждой своей генераторной установки широкий выбор дополнительного оборудования, облегчающего техническое обслуживание, повышающего уровень безопасности пользователей и соответствующего требованиям специальных применений для работы в тяжелых условиях.

		СЕРИЯ K135	СЕРИЯ K175
Двигатель	Дизельный 4-тактный двигатель с жидкостным охлаждением	•	•
	Электронное регулирование	•	•
	Серийный воздушный фильтр	•	•
	Воздушный фильтр для запыленной среды	О <sup>(1)</sup>	О
	Насос предварительной смазки	X	О
	Система двойного запуска	О	О
Генератор	Однополюсный генератор IP 23, класс T°=H, класс изоляции H/H	•	• <sup>(4)</sup>
	Противоконденсатный нагревательный элемент	О	О
	Пропитка типа D	•	•
	Пропитка типа R	О	О
	TI соединение	О <sup>(2)</sup>	О <sup>(2)</sup>
	Большеразмерный зарядный генератор	О	О
Генераторная установка	Соответствие блока управления нормативам ЕС	•	•
	Сборно-сварное шасси с антивибрационной подвеской	•	•
	Высокоэффективная виброизоляция	О	• <sup>(5)</sup>
Смазка	Устройство автоматического пополнения уровня масла с баком	О	О
	Система центробежной очистки масла	X	О
	Насос для откачки масла	•	•
Охлаждение	Защитная решетка вентилятора и вращающихся частей	•	X
	Вертикальный воздушный охладитель, поставляемый отдельно	X	О
	Монтажный комплект воздушного охладителя на генераторной установке	X	О
	Защитная решетка охлаждающей решетки радиатора	О	X
	Воздушный клапан с электроприводом (электромагнитные заслонки)	X	О
Выпускной тракт	Компенсатор выпускного тракта с фланцами	•	•
	Защитная решетка на горячих частях	О	X
	Глушитель 9 дБ(А) поставляется отдельно	О	О
	Глушитель 29 дБ(А) поставляется отдельно	О	О
	Глушитель 40 дБ(А) поставляется отдельно	О	О
Система запуска двигателя	Стартер и зарядный генератор 24 В	•	•
	Стартерная аккумуляторная батарея	О	О
	Разъединитель аккумуляторной батареи	О	О
Топливо	Установка без топливного бака	• <sup>(3)</sup>	•
	Топливный бак, встроенный в шасси, 500 л	О	X
	Топливный бак, встроенный в шасси, 1035 л, модель с кожухом	• <sup>(6)</sup>	X
	Топливный бак 500 л, модель в контейнере	•	•
	Топливный бак 1 000 л, модель в контейнере	О	X
	Топливный бак 1 500 л, модель в контейнере	О <sup>(7)</sup>	X
	Отдельный резервуар на топливном баке 500 л	О	О
	Отдельный резервуар на топливном баке 1 000 л	О	О
	Сигнализатор переполнения бака для удержания эксплуатационных жидкостей	О	О
	Комплект автоматической дозаправки топливом (1 насос)	О	О
	Комплект автоматической дозаправки топливом (2 насоса)	О	О
	Предварительный фильтр дизельного топлива с отстойником	•	•
	Охладитель топлива	X	•

• Серийно  
X Отсутствует  
О Опция

<sup>(1)</sup> Чтобы узнать исполнения контейнеров ISO20, обратитесь к нам.

<sup>(2)</sup> Соединительное устройство TI не нужно при наличии APM802.

<sup>(3)</sup> Кроме генераторных установок с кожухом.

<sup>(4)</sup> Кроме KD4000, KD4500, KD3500-U и KD4000-U (двухполюсного).

<sup>(5)</sup> Кроме KD2000, KD2250.

<sup>(6)</sup> До KD1500 и KD1000-U.

<sup>(7)</sup> До KD1100 и KD1000-U.



## 1 ПРЕДВАРИТЕЛЬНЫЙ ФИЛЬТР ДИЗЕЛЬНОГО ТОПЛИВА С ОТСТОЙНИКОМ

Речь идет о фильтре, позволяющем отделять воду, содержащуюся в дизельном топливе, и улучшить защиту двигателя.

## 2 ФИЛЬТР ДЛЯ ЗАПЫЛЕННОЙ СРЕДЫ

Речь идет о сухих воздушных фильтрах со съемным взаимозаменяемым фильтрующим элементом, которые могут быть сняты и, при необходимости, очищены продувкой. Эта опция требуется при эксплуатации генераторной установки в запыленной среде.

## 3 БОЛЬШЕРАЗМЕРНЫЙ ГЕНЕРАТОР

В случае установки со значительными электрическими нагрузками данная опция обеспечивает наилучшие технические характеристики.

## 4 ПРОПИТКА

- ▶ Тип D: для тропического климата с относительной влажностью > 95 %, за исключением морского побережья
- ▶ Тип R: для экстремальных промышленных сред с относительной влажностью > 95 % и морского побережья

## 5 ГЛУШИТЕЛЬ В ОТКРЫТОМ ИСПОЛНЕНИИ

Для генераторных установок в открытом исполнении доступно 3 уровня шумоподавления в соответствии с напряжениями различных установок: 9 дБА, 29 дБА и 40 дБА.

## 6 ЦЕНТРОБЕЖНЫЙ МАСЛЯНЫЙ ФИЛЬТР (ТОЛЬКО ДЛЯ СЕРИИ K175)

Он позволяет перейти от периодичности технического обслуживания в 500 часов на периодичность в 1500 часов (в соответствии с качеством масла).

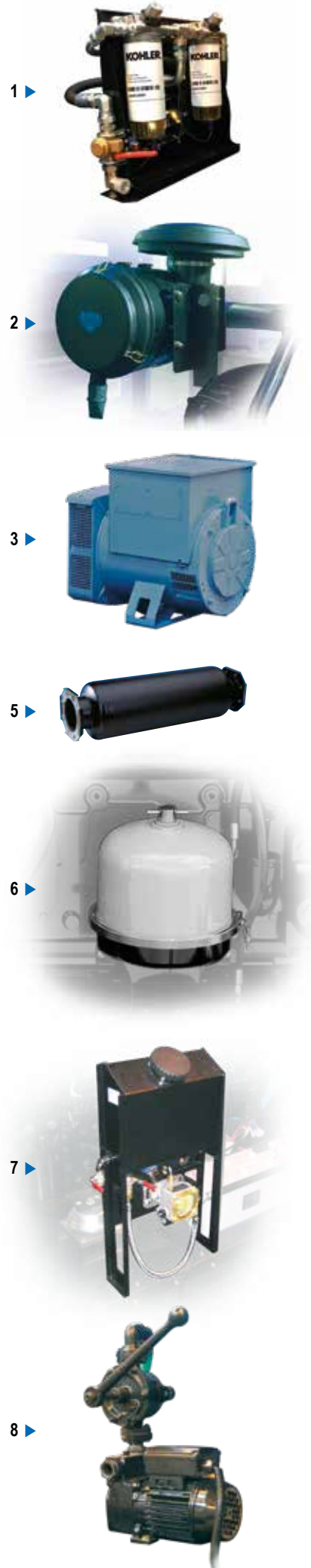
## 7 УСТРОЙСТВО АВТОМАТИЧЕСКОГО ПОПОЛНЕНИЯ УРОВНЯ МАСЛА С БАКОМ

Эта система автоматической дозаправки маслом позволяет поддерживать его постоянный уровень в картере двигателя во время работы. Она содержит запас свежего масла, регулятор уровня масла и узел шлангов и клапанов, установленных на раме генераторной установки.

## 8 КОМПЛЕКТ АВТОМАТИЧЕСКОЙ ДОЗАПРАВКИ ЖИДКИМ ТОПЛИВОМ

Этот комплект обеспечивает автоматическое заполнение отдельного топливного бака с забором топлива из цистерны, чтобы обеспечить длительное использование генераторной установки. Поэтому данная опция особенно подходит для удаленных объектов. В комплект входит:

- ▶ один или два электронасос(-а) с автоматическим управлением по сигналу контактного датчика уровня топлива;
- ▶ ручной аварийный насос.



# КОНТЕЙНЕРЫ

## МНОГОФУНКЦИОНАЛЬНАЯ ЛИНЕЙКА ШУМОИЗОЛИРОВАННЫХ КОНТЕЙНЕРОВ

Ваши требования к установкам могут быть самыми разными. Наши контейнеры разработаны для удовлетворения всех ваших потребностей. Благодаря стандартизированным размерам они удобны для транспортировки. Поставляемые «под ключ», они включают в себя топливный бак, позволяющий немедленно ввести их в эксплуатацию. Встроенные системы охлаждения, глушителей и звуковых ловушек обеспечивают чрезвычайно экономичное решение.

### КОНТЕЙНЕРЫ ISO

Контейнеры ISO рассчитаны на применение в режиме резервного энергоснабжения вне сложных внешних условий.

Доступны в 20- и 40-футовом исполнении повышенной вместимости



Сертификация CSC\*



Рассчитан на стандартные условия эксплуатации

ПРЕИМУЩЕСТВА  
ПРОДУЦИИ

- ▶ Гибкость интегрированных решений
- ▶ Доступны в версиях Silent (Бесшумный) и Super Silent (Сверхбесшумный)



### КОНТЕЙНЕРЫ CPU

Контейнеры CPU разработаны для применения в самых сложных условиях. Прочные и изготовленные в модульном исполнении, они разработаны специально для очень жестких условий работы.

Доступны в 40- и 45-футовом исполнении повышенной вместимости



Сертификация CSC при 40-футовом исполнении\*



Сдвоенные двери для технического обслуживания



Сложные условия эксплуатации (жара, запыленность)

ПРЕИМУЩЕСТВА  
ПРОДУЦИИ

- ▶ Низкий уровень шума
- ▶ Упрощенное техническое обслуживание
- ▶ Без потери мощности до +40°C
- ▶ Доступность устройств контроля и управления и силовых узлов
- ▶ Короткие сроки изготовления
- ▶ Доступны в версиях Silent (Бесшумный) и Super Silent (Сверхбесшумный)



### КОНТЕЙНЕР ТИПА WALK-IN

Благодаря плодотворному сотрудничеству с центрами обработки и хранения данных наши контейнеры типа Walk-in KOHLER сочетают в себе высокую производительность, надежность, прочность, безопасность, модульность и конкурентоспособность.



Экстремальные условия эксплуатации (Центры обработки и хранения данных)

ПРЕИМУЩЕСТВА  
ПРОДУЦИИ

- ▶ Оптимальное шумоподавление
- ▶ Максимальное удобство осмотра и обслуживания
- ▶ Максимально быстрая установка с уже подключенными и протестированными опциями
- ▶ Доступен большой выбор специальных опций или настроек в соответствии с вашими потребностями





## СТАНДАРТНОЕ ОБОРУДОВАНИЕ И ОПЦИИ КОНТЕЙНЕРОВ

		SILENT		SUPER SILENT	
		ISO20 SI	CPU40 SI / CPU45 SI	ISO20 SSI	CPU40 SSI
Генераторная установка	Соответствие сертификации CSC	•	* <sup>(6)</sup> кроме CPU45	•	•
	Основание	•	•	•	•
	Стартер, зарядный генератор	•	•	•	•
	Заполненные электролитом и заряженные аккумуляторные батареи	О	О	О	О
	Серийный воздушный фильтр	•	•	•	•
	Насос для откачки масла	•	•	•	•
Фильтрация	Усиленная система фильтрации топлива	X	О	X	О
	Фильтр для запыленной среды	X	О	X	О
Характеристики контейнеров	Комплект шумоизоляции уровня Сверхбесшумный	О	X	О	•
	Высокоскоростной глушитель с понижением уровня шума на 30 дБ(А)	* <sup>(1)</sup>	* <sup>(2)</sup>	* <sup>(1)</sup>	* <sup>(2)</sup>
	Встроенный модуль выпуска отработавших газов	X	О кроме CPU45	X	О
	Пол	Рифленая листовая сталь	Рифленая листовая сталь	Рифленая листовая сталь	Рифленая листовая сталь
	Количество боковых дверей	2	3 + 2 сдвоенных	2	3 + 2 сдвоенных
	Противождявая решетка и оцинкованный воздухоотражатель	О	X	О	X
	Противождявая воздухозаборная решетка	•	•	•	•
	Аварийное освещение и предохранительный кран	О	О	О	О
	Выход системы выпуска отработавших газов с фланцевым креплением	О	О	О	О
	Белое красочное покрытие RAL 9010 для контейнера	•	•	•	•
	Специальный цвет покраски из перечня	О	О	О	О
Выход силовых кабелей вниз	О	•	О	•	
Топливо	Бак для удержания эксплуатационных жидкостей в нижней части генераторной установки	•	•	•	•
	Топливный бак, встроенный в шасси, 500 л	•	X	•	X
	Резервуар на топливном баке 500 л	X	•	X	•
	Резервуар на топливном баке 1000 л	X	О	X	О
	Топливный бак, встроенный в шасси, 1500 л <sup>(4)</sup>	О	X	О	X
	Комплект автоматической дозаправки топливом (1 насос)	•	•	•	•
Комплект автоматической дозаправки топливом (2 насоса)	X	О	X	О	
Блоки управления	Соответствие блока нормативам ЕС	•	•	•	•
	Панель управления M80-D	•	•	•	•
	Панель управления APM403	О	О	О	О
	Панель управления APM802	О	О	О	О
	Блок управления под пультом	X	О	X	О
Размеры	Длина, мм	6058 <sup>(5)</sup>	12 192	6058 <sup>(5)</sup>	12 192
	Ширина, мм	2438	2438	2438	2438
	Высота, мм	2896	2896 <sup>(3)</sup>	2896	2896 <sup>(3)</sup>

• Серийно  
X Отсутствует  
О Опция

<sup>(1)</sup> Внутри контейнера

<sup>(2)</sup> На крыше контейнера, недоступно для CPU 45.

<sup>(3)</sup> Без глушителя

<sup>(4)</sup> Только до 1100 кВА

<sup>(5)</sup> Длина без опции Super Silent. При выборе данной опции необходимо предусмотреть отдельную транспортировку перегородок.



# БЛОКИ УПРАВЛЕНИЯ

## M80-D, APM403, APM802: СПЕЦИАЛЬНО ДЛЯ KOHLER-SDMO

KOHLER-SDMO предлагает уникальную линейку специальных блоков управления: M80-D, APM403 и APM802.

Данные блоки выполняют широкий спектр функций: от простого управления до контроля самых сложных групповых подключений. Их можно настроить с учетом любых потребностей. Этот модульный принцип упрощается тем, что каждое периферийное дополнительное оборудование (воздушный охладитель, бак с суточным запасом топлива, устройство пополнения уровня масла и т.п.) имеет свою систему защиты.

Для электростанций панели управления могут быть заменены отдельными шкафами. За информацией по этому вопросу обращайтесь к нам.

### СРАВНЕНИЕ 3-Х БЛОКОВ УПРАВЛЕНИЯ

ХАРАКТЕРИСТИКИ	M80-D	APM403	APM802
<b>ИНДИКАЦИЯ</b>			
Частота	X	•	•
Фазные напряжения	X	•	•
Линейные напряжения	X	•	•
Сила тока	X	•	•
Мощность активная/реактивная/кажущаяся	X	•	•
Кэффициент мощности	X	•	•
Обнаружение сети	X	*•	•
Напряжение аккумуляторной батареи	•	•	•
Сила тока аккумуляторной батареи	X	0	0
Временная задержка запуска двигателя	X	•	•
Уровень топлива	X	•	•
Давление масла	•	•	•
Температура охлаждающей жидкости	•	•	•
Температура масла	•	0	0
Счетчик общего числа часов работы	•	•	•
Частичный счетчик часов работы	X	•	•
Счетчик общей активной/реактивной энергии	X	•	•
Частота вращения генераторной установки	•	•	•
<b>ИНФОРМАЦИЯ ОБ ОТКЛОНЕНИИ ОТ НОРМЫ (неисправность или аварийный сигнал)</b>			
Миним./максим. напряжение генератора	X	•	•
Миним./максим. частота генератора	X	•	•
Миним./максим. напряжение аккумуляторной батареи	X	•	•
Перегрузка и/или короткое замыкание	X	•	•
Возврат активной/реактивной мощности	X	X (S) / • (P)	•
Давление масла	•	•	•
Температура охлаждающей жидкости	•	•	•
Превышение частоты вращения	•	•	•
Понижение частоты вращения	X	•	•
Низкий уровень топлива	X	•	•
Неисправность, требующая экстренного выключения	X	•	•
Отказ запуска двигателя	X	•	•
Неисправность зарядного генератора	X	•	•
Неисправность срабатывания дифференциального реле	X	•	•
Сигнал тревоги	X	•	•
Общая ошибка	X	•	•
Звуковой аварийный сигнал	X	0	•
Совместимость 100 % SAE J1939	•	•	•

ХАРАКТЕРИСТИКИ	M80-D	APM403	APM802
<b>УПРАВЛЕНИЕ</b>			
Подача напряжения	X	0	X
Ручной запуск генераторной установки	X	•	•
Автоматический запуск генераторной установки	X	•	•
Остановка генераторной установки	X	•	•
Аварийный останов	•	•	•
Навигация с помощью меню на цветном сенсорном экране	X	X	•
Корректировка частоты вращения	•	0** / *•	•
Регулировка напряжения	X	0** / *•	•
Дополнительный контроль	X	X	0
Двухчастотная система	•	•	0
Программирование отложенного запуска	X	•	0
Многоязычие за счет пиктограмм	•	X	X
Многоязычные тексты	X	•	•
<b>ПОДКЛЮЧЕНИЕ К ВНЕШНИМ УСТРОЙСТВАМ</b>			
Сеть ModBUS TCP/IP	X	0	•
RS485 (протокол mdBUS RTU)	X	•	0
Протокол SNMP	X	0	X
Локальный веб-доступ	X	0	X
Удаленный веб-доступ	X	0	X
Порт USB (загрузка конфигураций и программного обеспечения)	X	•	•
Выносной модуль интерфейса «человек-машина»	X	X	•
<b>ГРУППОВОЕ ПОДКЛЮЧЕНИЕ ГЕНЕРАТОРНЫХ УСТАНОВОК</b>			
При работе	X	*•	•
При остановке	X	X	•
Непрерывность работы электростанции в случае отказа соединения с внутренним контроллером	X	*•	•
Ваттметрическое управление электростанцией	X	*•	•
Временное подключение к сети «подача/возврат»	X	*•	•
Подключение электростанции к сети (временное, постоянное и т. д.)	X	X	•
<b>ОБЩАЯ ИНФОРМАЦИЯ</b>			
Загрузка индивидуальной конфигурации через порт USB	X	•	•
Восстановление через порт USB конфигурации прошивки + существующих настроек	X	•	•

• Серийно — X Отсутствует — 0 Опция — \* APM403P — \*\* APM403S

## БЛОКИ УПРАВЛЕНИЯ

# БЛОК M80-D

## ДВОЙНОГО ДЕЙСТВИЯ

M80-D можно использовать в качестве блока для подключения к электрическому шкафу и приборной панели с ЖК-дисплеем и интуитивным интерфейсом для просмотра основных параметров вашей генераторной установки. Он оснащен кнопкой аварийного останова и клеммным блоком, а также соответствует стандартам ЕС.

На его дисплее могут отображаться все параметры двигателя:

- ▶ давление масла
- ▶ температура охлаждающей жидкости
- ▶ температура масла
- ▶ обороты двигателя
- ▶ напряжение аккумуляторной батареи
- ▶ температура воздуха наддува
- ▶ расход топлива
- ▶ и т.д.

Блок M80-D также записывает целый ряд событий для упрощения процесса диагностики.



## БЛОКИ УПРАВЛЕНИЯ

# АРМ403, УДОБНЫЙ, ПРОСТОЙ И ПОДКЛЮЧАЕМЫЙ

## ОПИСАНИЕ ПАНЕЛИ АРМ403\*



## ПРЕИМУЩЕСТВА ПАНЕЛИ АРМ403

### ГИБКАЯ НАСТРОЙКА ПАРАМЕТРОВ

- ▶ Оригинальное техническое решение обеспечивает возможность мультikonфигурации – приложения SOLO (одиночная установка) или COUPLAGE (групповое подключение до 8 генераторных установок)
- ▶ Возможность настройки заданных переменных величин.

### ГИБКИЕ ИНСТРУМЕНТЫ ОБМЕНА ДАННЫМИ

- ▶ Дистанционная настройка и контроль через приложение WEBSUPERVISOR (опция)
- ▶ Стандартные инструменты обмена данными:
  - USB-хост шины CAN, устройство USB, RS485
  - Протокол SNMP, MODBUS
- ▶ Опционально:
  - 4G, Ethernet, GPRS, Airgate
  - Протокол TCP/IP

ВАЖНО

### ▶ АРМ403S



Панель АРМ403S предназначена только для работы в одиночном режиме (SOLO). Без возможности измерения электрических параметров сети или управления выключателем.

### ИНТУИТИВНАЯ НАВИГАЦИЯ И УПРОЩЕННОЕ УПРАВЛЕНИЕ ГЕНЕРАТОРНОЙ УСТАНОВКОЙ ИЛИ ЭЛЕКТРОСТАНЦИЕЙ

- ▶ Поддержка нескольких языков
- ▶ Интуитивный простой выбор параметров в соответствии с вариантом использования



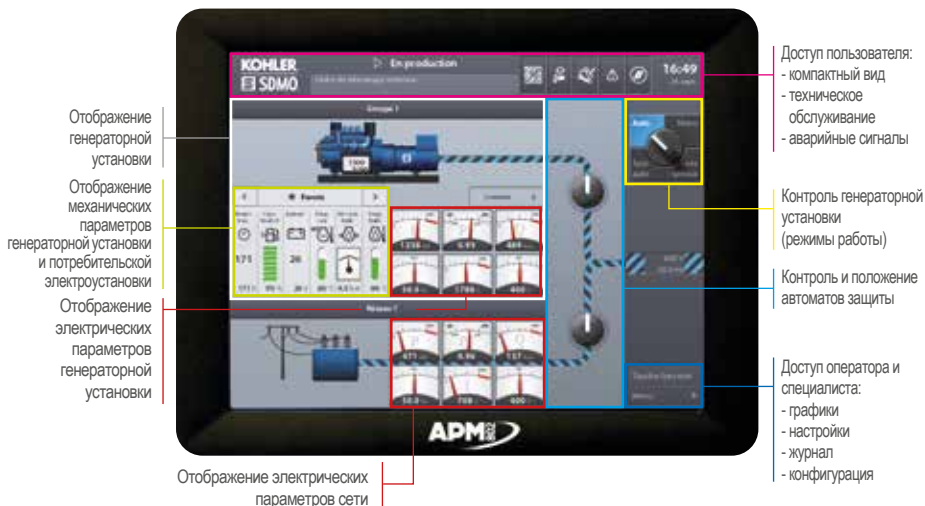
## БЛОКИ УПРАВЛЕНИЯ

# АРМ802

## ПРЕДНАЗНАЧЕН ДЛЯ УПРАВЛЕНИЯ ЭЛЕКТРОСТАНЦИЯМИ

Полностью разработанная компанией KOHLER, новая система контроля и управления АРМ802 предназначена для управления и наблюдения за электростанциями для медицинских учреждений, центров обработки и хранения данных, банков, нефтегазовых предприятий, промышленных предприятий, независимых производителей энергии, предприятий по сдаче оборудования в аренду, горнодобывающих предприятий и др.

Человеко-машинный интерфейс, разработанный совместно с компанией, специализирующейся на дизайне интерфейсов, облегчает управление благодаря широкоформатному сенсорному дисплею. Данная система, предварительно настроенная для применения на электростанциях, имеет уникальную функцию индивидуальной настройки, соответствующую международному стандарту IEC 61131-3.



## СИСТЕМА АРМ802 ДЛЯ ЛУЧШЕЙ СВЯЗИ

Связь через АРМ802 обеспечивает высокую готовность оборудования к работе и упрощает управление выносным модулем интерфейса «человек-машина» для удобства эксплуатации. Кроме того, различные соединения могут быть реализованы по сети Ethernet, по оптоволоконным кабелям или по смешанным линиям. Чтобы обеспечить полную безопасность, системные линии связи отделены от внешних линий.



## ЛЕГКОСТЬ УПРАВЛЕНИЯ И КОМФОРТНОЕ ИСПОЛЬЗОВАНИЕ

Эргономичность блока АРМ802 стала результатом исследования среди пользователей, проводимого для обеспечения оптимальной комфортности в использовании. Оператор получает помощь в работе с аппаратом, в зависимости от уровня его допуска, для облегчения освоения модуля и снижения риска ошибок.

# СИЛОВЫЕ МОДУЛИ

## AIPR И INS VERSO

### AIPR

Каждая генераторная установка низкого напряжения может поставляться с электрошкафом защиты. Этот шкаф установлен на раме с кабелями присоединения к генератору. Эта система AIPR также адаптирована к контейнерам.

		AIPR
<b>С РУЧНЫМ УПРАВЛЕНИЕМ НА ПЕРЕДНЕЙ ПАНЕЛИ</b>		
Открытый 3-полюсный автомат защиты		О
Открытый 4-полюсный автомат защиты		О
<b>ОПЦИЯ С СЕРВОПРИВОДОМ<sup>(1)</sup></b>		
Только для 3- или 4-полюсных автоматов защиты открытого типа		О
Напряжение 400 В и 480 В		•
Опционно блок дополнительных подключений <sup>(2)</sup>		О
Комплект соединительных силовых шин в широком диапазоне		• <sup>(3)</sup>
Клеммная колодка системы контроля и управления		•
Уровень защиты		IP20
Размеры (без блока управления воздушным охладителем)	высота, мм	1 260
	ширина, мм	683
	глубина, мм	365
Размеры (с блоком управления воздушным охладителем)	высота, мм	1 664
	ширина, мм	683
	глубина, мм	365
Размеры (с блоком подключения сверху)	высота, мм	1 883
	ширина, мм	683
	глубина, мм	365

- (1) Механизированное управление включает в себя: замыкающий электромагнит, шунтовой выключатель и двигатель переменного тока  
 (2) Опционный шкаф дополнительных подключений устанавливается сверху основного шкафа. Он используется для силового подключения вспомогательного оборудования установки, а именно для пуска воздушного охладителя/вентилятора.  
 (3) В обычном исполнении снизу, в опционном – сверху

• Серийно  
 О Опция



### VERSO

При промышленном применении переход от основного к резервному источнику питания является основным компонентом работы генераторных установок. Модуль Verso 200 в полной мере отвечает данным требованиям в диапазоне от 800 А до 3 200 А.

VERSO 200			
Калибры (А)	800, 1 000, 1 250	1 600	2 000, 2 500, 3 200
Тип	Трёхфазный		
Номинальное напряжение/частота	127 / 230 В / 50-60 Гц - 230 / 400 В / 50-60 Гц		
Конфигурация	Самоконфигурирование по напряжению / частоте / минимальным и максимальным пороговым значениям и возможность параметрирования		
Индикация и настройка	С помощью жидкокристаллического дисплея – Поставляется с ручным ключом управления – В случае ручного режима управления может быть закрыт навесным замком		
Выдерживаемое падение напряжения	30 % номинального напряжения при 400 В		
Защита от изменения направления вращения фаз	О		
Громоотвод	О		
Комплект ЕJP	•		
Подтверждение возврата сети	О		
Уровень защиты	IP55		
Входы/выходы	3 параметрируемых входа с механическим контактом/2 релейных параметрируемых выходов		
Размеры (ВxШxГ), мм	2 000 x 800 x 695	2 000 x 1 000 x 695	2 000 x 1 000 x 895

• Серийно      О Опция



≥ 800 А



## КЛЮЧЕВЫЕ МОМЕНТЫ KOHLER®



### ОПТИМАЛЬНЫЕ И ДОПУСТИМЫЕ УРОВНИ ЗВУКОВОГО ДАВЛЕНИЯ

Оптимальные и допустимые уровни звукового давления. Измерения:

- ▶ выполнены при помощи акустических интенсиметров (самый точный метод на рынке)
- ▶ выполнены COFRAC (Официальный орган аккредитации во Франции.)



### ПРОЧНЫЕ РАМЫ И КАЧЕСТВЕННЫЕ КОЖУХИ

Качественный корпус предохраняет компоненты генераторной установки, обеспечивая его работу в самых экстремальных условиях (высокие температуры, пыль, влажность, песок и т. п.). Поставщики рам и корпусов KOHLER отобраны по строгим критериям и производят их во Франции.



### НЕОБХОДИМАЯ МОЩНОСТЬ ДАЖЕ В ЭКСТРЕМАЛЬНЫХ УСЛОВИЯХ

Наш проектный отдел обеспечивает идеальную настройку систем охлаждения, чтобы гарантировать максимальную мощность даже при высоких температурах.



### КАЧЕСТВО ПРОИЗВОДИМОЙ ЭЛЕКТРОЭНЕРГИИ

Высокое качество электрического тока по напряжению и частоте в соответствии со стандартом ISO8528-5 обеспечивает высокую пусковую и нагрузочную способность для критически важных установок.



### ИСПЫТАНИЯ И ОЦЕНКА КАЧЕСТВА

Прототип каждой генераторной установки KOHLER разрабатывается в лаборатории и испытывается на производстве, чтобы гарантировать качество его работы.



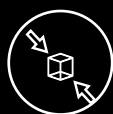
### ЗАЩИТА УСТАНОВОК И ПЕРСОНАЛА

KOHLER постоянно разрабатывает решения для дальнейшего повышения безопасности генераторных установок и их пользователей (модульное управление подключениями нейтрали, прецизионные выключатели, предварительный нагрев двигателя и т. д.).



### СООТВЕТСТВИЕ САМЫМ СТРОГИМ СТАНДАРТАМ

Компания KOHLER бескомпромиссна во всем, что касается качества и соблюдения ее производственных стандартов. Продукция компании разработана с соблюдением требований даже более жестких, чем предписывается директивами.



### СОЧЕТАНИЕ ВЫСОКОЙ ПРОИЗВОДИТЕЛЬНОСТИ И КОМПАКТНЫХ РАЗМЕРОВ

Габариты генераторной установки с учетом занимаемых площади и объема являются определяющими для ее встраивания в ограниченное пространство. Инновационная конструкция генераторных установок KOHLER обеспечивает высокую производительность в компактном корпусе.



**KOHLER**<sup>®</sup>  
IN POWER. SINCE 1920.



**KOHLER-SDMO.COM**

© 2020 KOHLER CO.