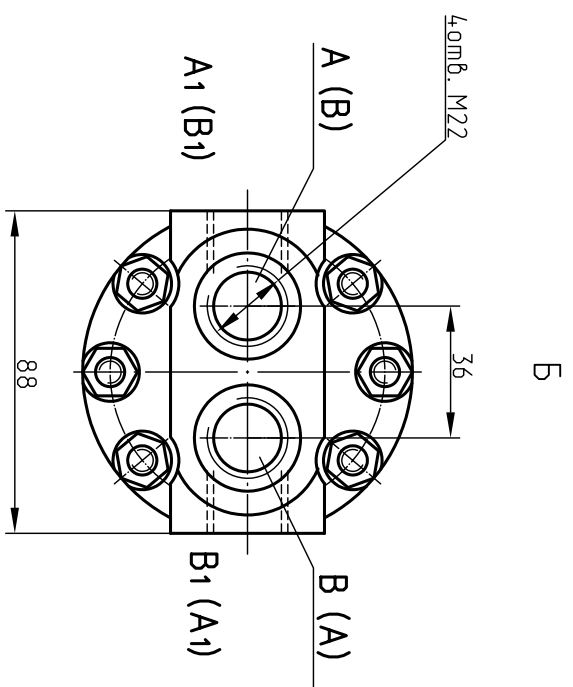
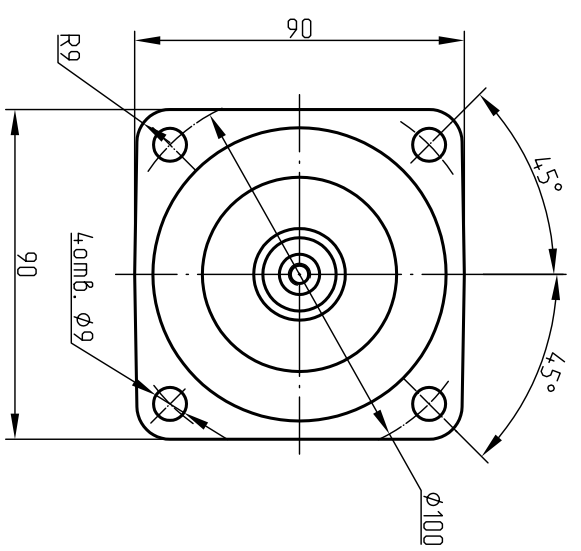
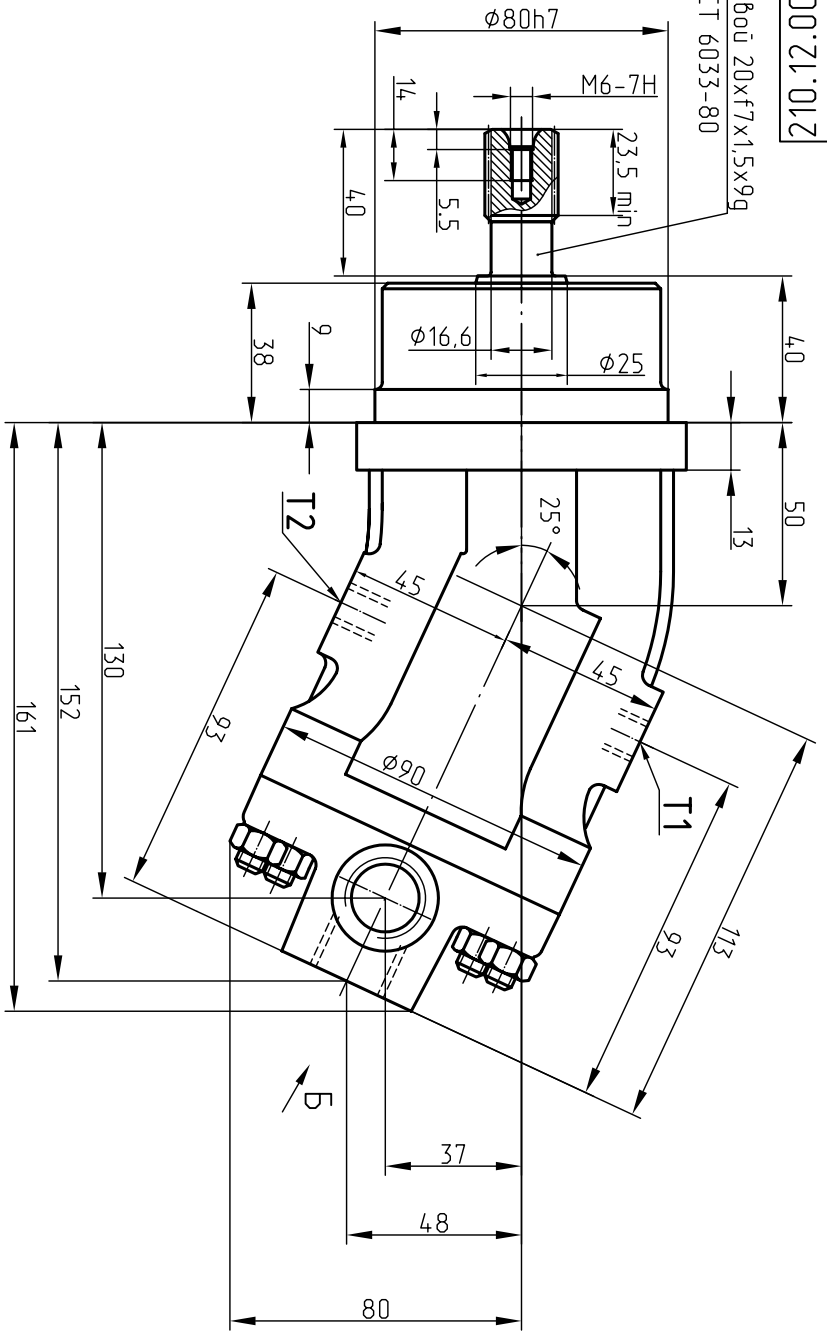


ГЛ 30.00.21.012

Шлицевой 20x17x1,5x99
ГОСТ 6033-80



Присоединения:

A, A1, B, B1 - рабочие присоединения М22х15 ГОСТ 25065-90.
T1, T2 - дренаж М2х1,5 ГОСТ 25065-90 (T2 заглушен).

Наименование параметра	Значение
Рабочий объем, V _р , см ³	11,6
Частота вращения, n, мин ⁻¹	50
Номинальная мощность при р=0,2МПа	2,00
Максимальная мощность при р=0,2МПа	6,00
Давление на выходе, МПа	20
Давление на входе, МПа	20
Максимальное номинальное давление, МПа	32
Давление дренажа - максимальное, МПа	0,1
Передаточный коэффициент, КПд	20
Расход, Q, л/мин - номинальный	29
Крутящий момент, М, Н*м - номинальный	35
Номинальная мощность (электрическая), кВт	9
КПД - гидромеханический	0,96
- общий	0,91
Масса (без рабочей жидкости), кг	4

Инв. № подл.	Подп. и дата	Взам. инв. №	Инв. № д/цкл.	Подп. и дата
120110				

Справ. №	Перв. примен.

Исполн.	№ докум.	Подп.	Дата
Разработ			
Проб.			
Т. констр.			
Нач. КБ			
Исполн.			
МШ			

Гидромотор
аксиально-поршневой
нерезилендуемый
содержит чертёж

210.12.00.03 ГЧ

Лист 1

Масса 1

1:1

Формат А2

0904300.DWG

Копировал

Формат А2