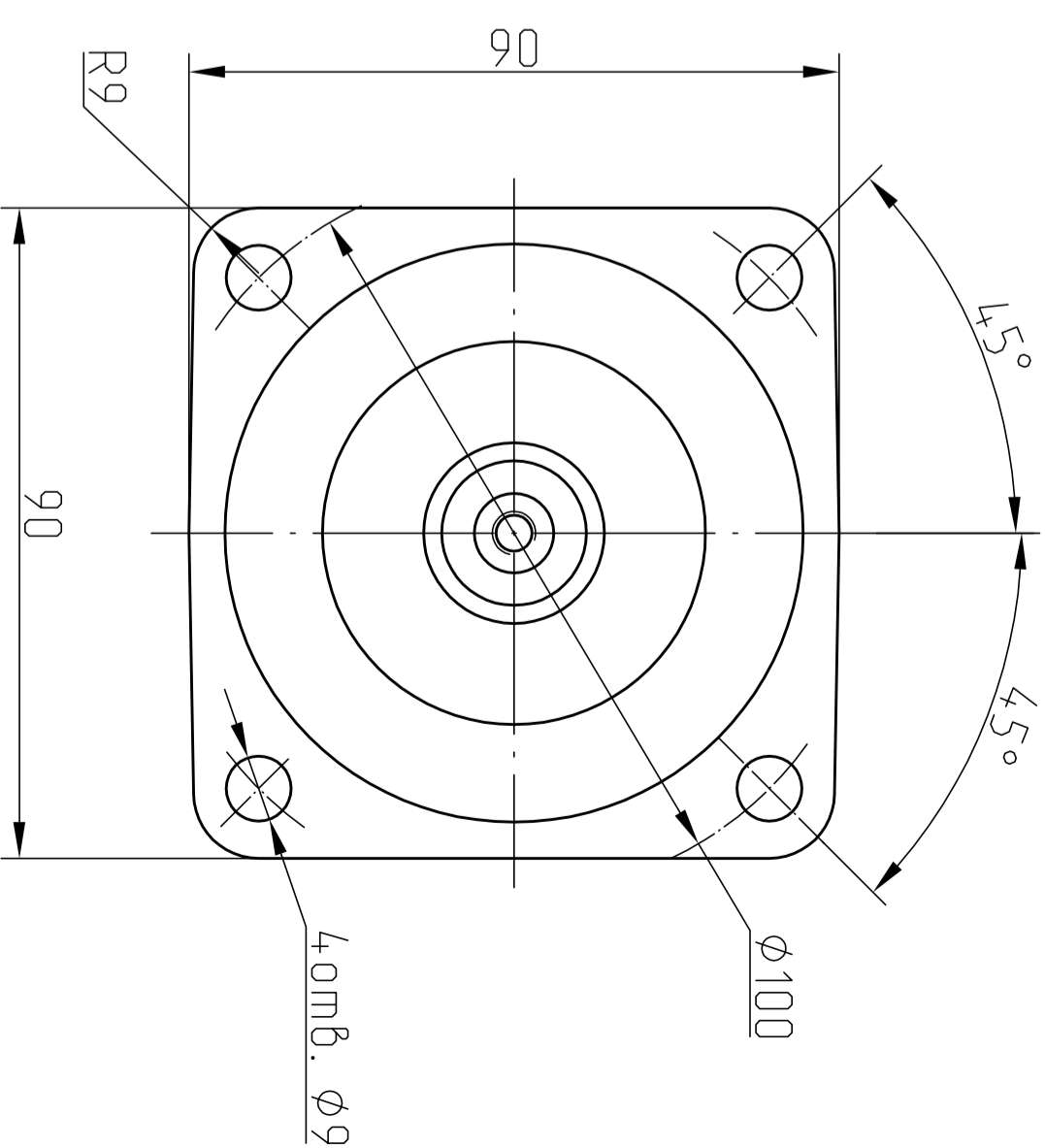


Б0

Таблица 1

Наименование параметра	Значение
Рабочий объем, V _г , см ³	11,6
Частота вращения, n, об/мин	4000
-минимальная	2400
-максимальная при минимальном давлении на входе	4000
-максимальная при максимальном давлении на входе	6000
Давление на входе, МПа	0,08
-минимальное (абсолютное)	0,2
-максимальное	
Давление на выходе, МПа	20
-номинальное	35
-максимальное	
Давление дренажа	0,1
-максимальное, МПа	
Номинальная мощность (потребляемая), кВт	10
Коэффициент подачи	0,95
КПД полный	0,91
Масса (без рабочей жидкости), кг	4



1. Технические характеристики гидронасоса (см. Таблица 1).
2. Размеры для справок.
3. Присоединения:
 А - линия нагнетания - М22х1,5-7Нх16 - ГОСТ 25065-90
 S - линия всасывания - М27х2-7Нх16 - ГОСТ 25065-90
 R - отверстие для выпуска воздуха (заглушены) - М12х1,5 ГОСТ 25065-90
 А и S комплектуются транспортными заглушками.
4. Неуказанные требования по ТУ 4.14.0-011-00239882-2006.

Изм/Лист	№ докум.	Подп.	Дата	Лист	Масса	Масштаб
Разраб.			11.03.16			1:1
Проб.						
Т.компр.						
Нач.КБ						
Инкомпр.						
Упр.						
210.12.03.00.Э.0М1.ВП ГЧ				Лист	Масса	Масштаб
Гидронасос				1		
аккумуляно-поршневым						
нерезьбурцевого						
Габаритный чертеж				Лист	Масса	Масштаб
				1		

