

Plasskrav - parkeringsposisjon

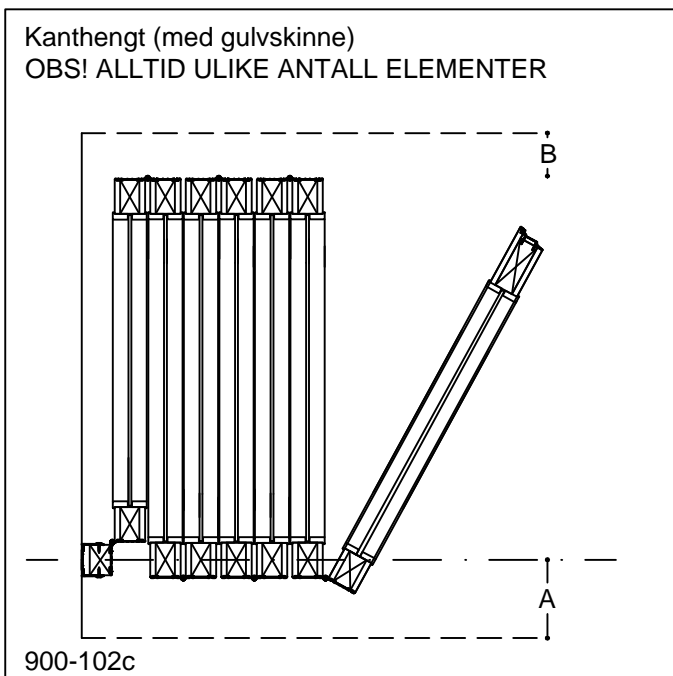
Min. avstand til fast vegg

	A	B	C	D
65 mm elementtykkelse	155	95	95	95

Utregning av parkeringsdybder

900	antal elem. x 75 mm (+65-90 mm)
-----	---------------------------------

900-102b



Elementmål

	Min. bredde	Max. bredde	Max. høyde
kanthengt element	300	700	2700 *
centerhengt element	300	800	2700 *
dørelement	300	800	2700 *

Leveres standard med 6,38 mm laminert glas
- også med termoruder og
indbyggede persienner

* høyde > 2500 mm = 1 vandret post

900-102d

900-102

Emne: Senterhengt
Typeoversikter
Kanthengt med gulvskinne
Plasskrav - parkeringsposisjon

Mål:
Mål i mm
Dato: 11.10.11
Rev.nr.:

Saxi Produkter A/S

Nannestadgt. 3
2000 Lillestrøm

Telefon 994 66 510
Telefax 63 81 30 15

e-mail: post@saxi.no
homepage: www.saxi.no