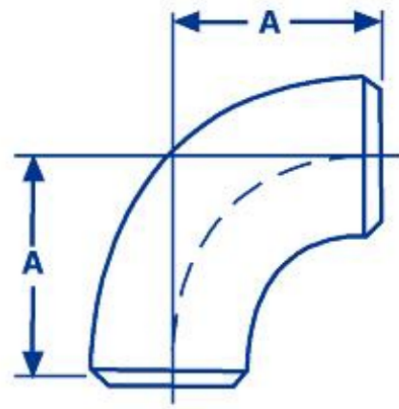


Codo 90° de cuello largo, soldable de acero al carbón

MEDIDA	DIÁMETRO EXTERIOR EN EL BISEL	CENTRO AL DIÁMETRO A
1/2	0.84	1.50
3/4	1.05	1.50
1	1.32	1.50
1 1/4	1.66	1.88
1 1/2	1.90	2.25
2	2.38	3.00
2 1/2	2.88	3.75
3	3.50	0.50
4	4.50	6.00
6	6.62	9.00
8	8.62	12.00
10	10.75	15.00
12	12.75	18.00
14	14.00	21.00
16	16.00	24.00



Notas generales:

- Cédula 40.
- Todas las medidas están en pulgadas.