



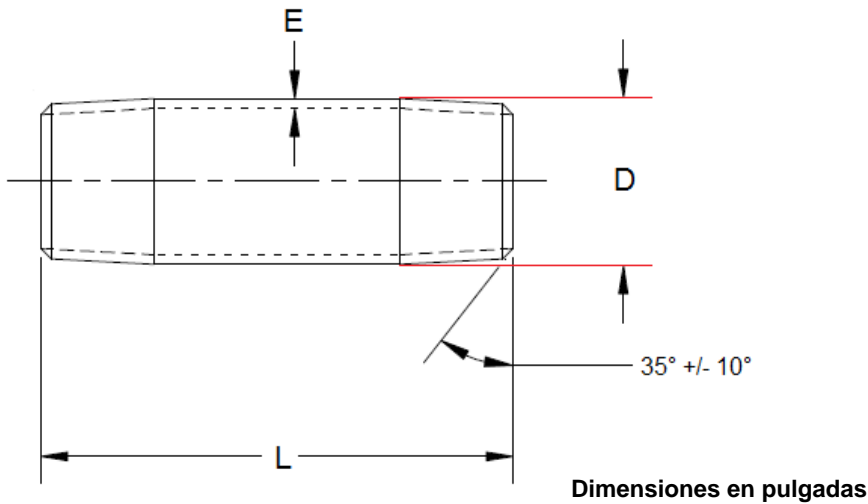
ASE HIDRÁULICA

TUBERÍAS Y ACCESORIOS

NIPLES DE ACERO

Características:

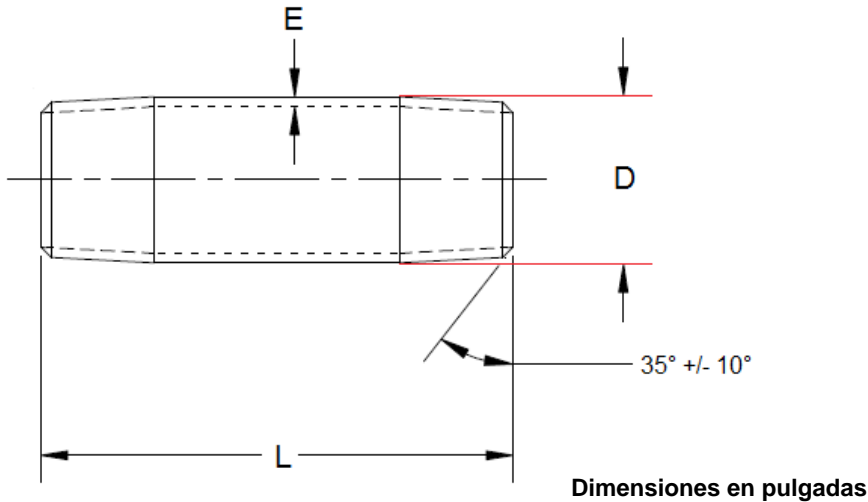
- Niples de tubo de acero cédula 40.
- Mantenga los productos fuera de ambiente corrosivo tanto interior como exterior.
- Mantenga libre de humedad durante el transporte y almacenaje.
- Disponibles en empaque industrial estándar y empaque especial.



No. Parte.
560-001 a 573-120
580-001 a 593-120
 1/8" a 6"
 Roscada

No. Parte		Tamaño	D	E	L	Peso (lbs)
Galvanizado	Negro					
560-001	580-001	1/8 X CLOSE	0.405	0.068	0.750	0.0181
560-015	580-015	1/8 X 1-1/2	0.405	0.068	1.500	0.0311
560-020	580-020	1/8 X 2	0.405	0.068	2.000	0.0414
560-025	580-025	1/8 X 2-1/2	0.405	0.068	2.500	0.0518
560-030	580-030	1/8 X 3	0.405	0.068	3.000	0.0621
560-035	580-035	1/8 X 3-1/2	0.405	0.068	3.500	0.0725
560-040	580-040	1/8 X 4	0.405	0.068	4.000	0.0829
560-045	580-045	1/8 X 4-1/2	0.405	0.068	4.500	0.0932
560-050	580-050	1/8 X 5	0.405	0.068	5.000	0.1036
560-055	580-055	1/8 X 5-1/2	0.405	0.068	5.500	0.1139
560-060	580-060	1/8 X 6	0.405	0.068	6.000	0.1243
560-070	580-070	1/8 X 7	0.405	0.068	7.000	0.1450
560-080	580-080	1/8 X 8	0.405	0.068	8.000	0.1657
560-090	580-090	1/8 X 9	0.405	0.068	9.000	0.1864
560-100	580-100	1/8 X 10	0.405	0.068	10.000	0.2072
560-110	580-110	1/8 X 11	0.405	0.068	11.000	0.2279
560-120	580-120	1/8 X 12	0.405	0.068	12.000	0.2486
561-001	581-001	1/4 X CLOSE	0.540	0.088	0.875	0.0309
561-015	581-015	1/4 X 1-1/2	0.540	0.088	1.500	0.0529
561-020	581-020	1/4 X 2	0.540	0.088	2.000	0.0705
561-025	581-025	1/4 X 2-1/2	0.540	0.088	2.500	0.0882
561-030	581-030	1/4 X 3	0.540	0.088	3.000	0.1058
561-035	581-035	1/4 X 3-1/2	0.540	0.088	3.500	0.1235
561-040	581-040	1/4 X 4	0.540	0.088	4.000	0.1411
561-045	581-045	1/4 X 4-1/2	0.540	0.088	4.500	0.1587

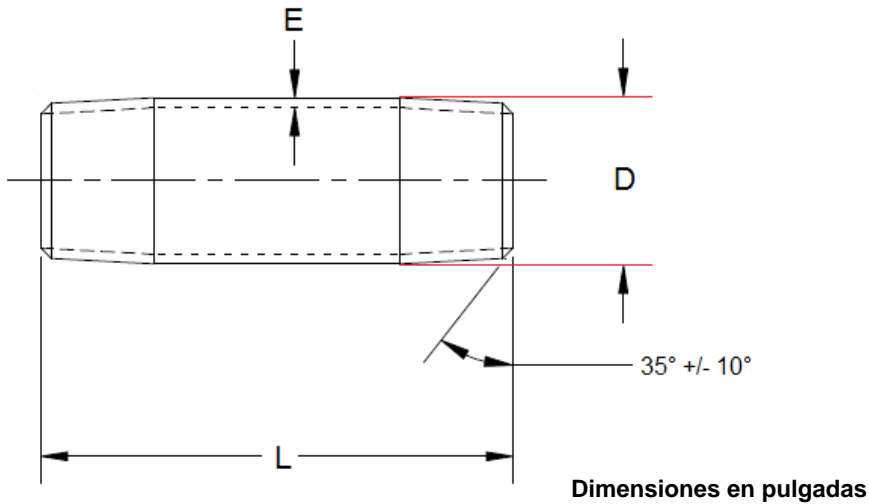
- Extremos roscados cumplen con ANSI/ASME B1.20.1.
- Longitudes cumplen con ASTM A733.
- Material cumple con ASTM A53.
- AB 1953 – California Lead Plumbing Law.



No. Parte.
560-001 a 573-120
580-001 a 593-120
 1/8" a 6"
 Roscada

No. Parte		Tamaño	D	E	L	Peso (lbs)
Galvanizado	Negro					
561-050	581-050	1/4" x 5"	0.540	0.088	5.000	0.176
561-055	581-055	1/4" x 5-1/2"	0.540	0.088	5.500	0.194
561-060	581-060	1/4" x 6"	0.540	0.088	6.000	0.212
561-070	581-070	1/4" x 7"	0.540	0.088	7.000	0.247
561-080	581-080	1/4" x 8"	0.540	0.088	8.000	0.282
561-090	581-090	1/4" x 9"	0.540	0.088	9.000	0.318
561-100	581-100	1/4" x 10"	0.540	0.088	10.000	0.353
561-110	581-110	1/4" x 11"	0.540	0.088	11.000	0.388
561-120	581-120	1/4" x 12"	0.540	0.088	12.000	0.423
562-001	582-001	3/8" x CLOSE	0.675	0.091	1.000	0.047
562-015	582-015	3/8" x 1 1/2"	0.675	0.091	1.500	0.071
562-020	582-020	3/8" x 2"	0.675	0.091	2.000	0.094
562-025	582-025	3/8" x 2 1/2"	0.675	0.091	2.500	0.118
562-030	582-030	3/8" x 3"	0.675	0.091	3.000	0.141
562-035	582-035	3/8" x 3-1/2"	0.675	0.091	3.500	0.165
562-040	582-040	3/8" x 4"	0.675	0.091	4.000	0.188
562-045	582-045	3/8" x 4 1/2"	0.675	0.091	4.500	0.212
562-050	582-050	3/8" x 5"	0.675	0.091	5.000	0.235
562-055	582-055	3/8" x 5-1/2"	0.675	0.091	5.500	0.259
562-060	582-060	3/8" x 6"	0.675	0.091	6.000	0.282
562-070	582-070	3/8" x 7"	0.675	0.091	7.000	0.329
562-080	582-080	3/8" x 8"	0.675	0.091	8.000	0.376
562-090	582-090	3/8" x 9"	0.675	0.091	9.000	0.423
562-100	582-100	3/8" x 10"	0.675	0.091	10.000	0.470
562-110	582-110	3/8" x 11"	0.675	0.091	11.000	0.517

- Extremos roscados cumplen con ANSI/ASME B1.20.1.
- Longitudes cumplen con ASTM A733.
- Material cumple con ASTM A53.
- AB 1953 – California Lead Plumbing Law.

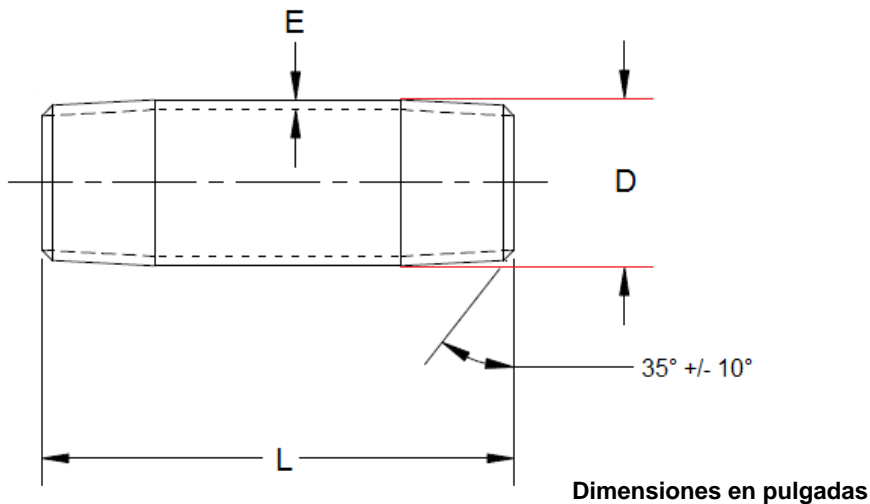


No. Parte		Tamaño	D	E	L	Peso (lbs)
Galvanizado	Negro					
562-120	582-120	3/8" x 12"	0.675	0.091	12.000	0.564
563-001	583-001	1/2" x CLOSE	0.840	0.109	1.125	0.080
563-015	583-015	1/2" x 1 1/2"	0.840	0.109	1.500	0.107
563-020	583-020	1/2" x 2"	0.840	0.109	2.000	0.142
563-025	583-025	1/2" x 2 1/2"	0.840	0.109	2.500	0.178
563-030	583-030	1/2" x 3"	0.840	0.109	3.000	0.213
563-035	583-035	1/2" x 3 1/2"	0.840	0.109	3.500	0.249
563-040	583-040	1/2" x 4"	0.840	0.109	4.000	0.284
563-045	583-045	1/2" x 4 1/2"	0.840	0.109	4.500	0.320
563-050	583-050	1/2" x 5"	0.840	0.109	5.000	0.356
563-055	583-055	1/2" x 5 1/2"	0.840	0.109	5.500	0.391
563-060	583-060	1/2" x 6"	0.840	0.109	6.000	0.427
563-065	583-065	1/2" x 6 1/2"	0.840	0.109	6.500	0.462
563-070	583-070	1/2" x 7"	0.840	0.109	7.000	0.498
563-075	583-075	1/2" x 7 1/2"	0.840	0.109	7.500	0.533
563-080	583-080	1/2" x 8"	0.840	0.109	8.000	0.569
563-085	583-085	1/2" x 8 1/2"	0.840	0.109	8.500	0.604
563-090	583-090	1/2" x 9"	0.840	0.109	9.000	0.640
563-100	583-100	1/2" x 10"	0.840	0.109	10.000	0.711
563-105	583-105	1/2" x 10 1/2"	0.840	0.109	10.500	0.747
563-110	583-110	1/2" x 11"	0.840	0.109	11.000	0.782
563-120	583-120	1/2" x 12"	0.840	0.109	12.000	0.853
564-001	584-001	3/4" x CLOSE	1.050	0.113	1.375	0.130
564-015	584-015	3/4" x 1 1/2"	1.050	0.113	1.500	0.142
564-020	584-020	3/4" x 2"	1.050	0.113	2.000	0.189



No. Parte.
560-001 a 573-120
580-001 a 593-120
 1/8" a 6"
 Roscada

- Extremos roscados cumplen con ANSI/ASME B1.20.1.
- Longitudes cumplen con ASTM A733.
- Material cumple con ASTM A53.
- AB 1953 – California Lead Plumbing Law.

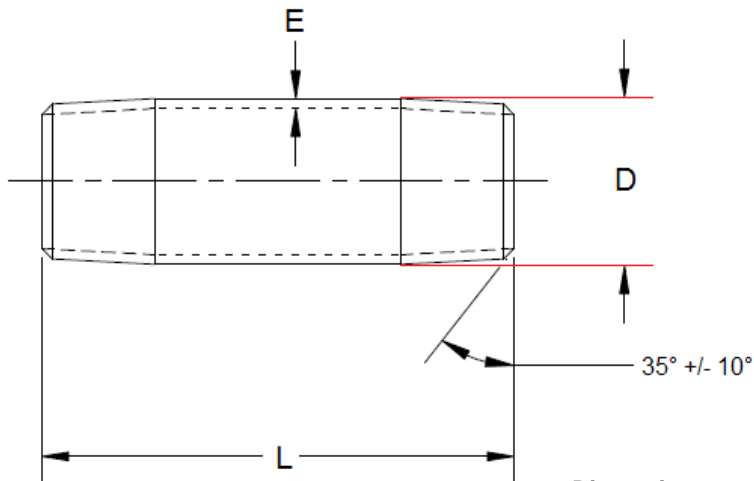


No. Parte		Tamaño	D	E	L	Peso (lbs)
Galvanizado	Negro					
564-025	584-025	3/4" x 2 1/2"	1.050	0.113	2.500	0.237
564-030	584-030	3/4" x 3"	1.050	0.113	3.000	0.284
564-035	584-035	3/4" x 3 1/2"	1.050	0.113	3.500	0.331
564-040	584-040	3/4" x 4"	1.050	0.113	4.000	0.379
564-045	584-045	3/4" x 4 1/2"	1.050	0.113	4.500	0.426
564-050	584-050	3/4" x 5"	1.050	0.113	5.000	0.473
564-055	584-055	3/4" x 5 1/2"	1.050	0.113	5.500	0.520
564-060	584-060	3/4" x 6"	1.050	0.113	6.000	0.568
564-065	584-065	3/4" x 6 1/2"	1.050	0.113	6.500	0.615
564-070	584-070	3/4" x 7"	1.050	0.113	7.000	0.662
564-075	584-075	3/4" x 7 1/2"	1.050	0.113	7.500	0.710
564-080	584-080	3/4" x 8"	1.050	0.113	8.000	0.757
564-090	584-090	3/4" x 9"	1.050	0.113	9.000	0.852
564-095	584-095	3/4" x 9 1/2"	1.050	0.113	9.500	0.899
564-100	584-100	3/4" x 10"	1.050	0.113	10.000	0.946
564-105	584-105	3/4" x 10 1/2"	1.050	0.113	10.500	0.994
564-110	584-110	3/4" x 11"	1.050	0.113	11.000	1.041
564-120	584-120	3/4" x 12"	1.050	0.113	12.000	1.136
565-001	585-001	1" x CLOSE	1.315	0.133	1.500	0.210
565-020	585-020	1" x 2"	1.315	0.133	2.000	0.280
565-025	585-025	1" x 2-1/2"	1.315	0.133	2.500	0.350
565-030	585-030	1" x 3"	1.315	0.133	3.000	0.420
565-035	585-035	1" x 3 1/2"	1.315	0.133	3.500	0.490
565-040	585-040	1" x 4"	1.315	0.133	4.000	0.560
565-045	585-045	1" x 4 1/2"	1.315	0.133	4.500	0.630



No. Parte.
560-001 a 573-120
580-001 a 593-120
 1/8" a 6"
 Roscada

- Extremos roscados cumplen con ANSI/ASME B1.20.1.
- Longitudes cumplen con ASTM A733.
- Material cumple con ASTM A53.
- AB 1953 – California Lead Plumbing Law.



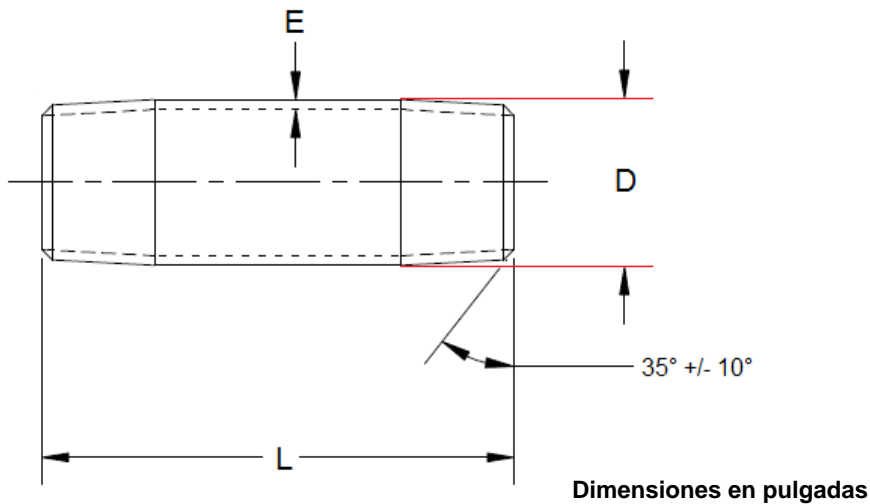
Dimensiones en pulgadas

No. Parte		Tamaño	D	E	L	Peso (lbs)
Galvanizado	Negro					
565-050	585-050	1" x 5"	1.315	0.133	5.000	0.700
565-055	585-055	1" x 5-1/2"	1.315	0.133	5.500	0.770
565-060	585-060	1" x 6"	1.315	0.133	6.000	0.840
565-070	585-070	1" x 7"	1.315	0.133	7.000	0.980
565-075	585-075	1" x 7-1/2"	1.315	0.133	7.500	1.050
565-080	585-080	1" x 8"	1.315	0.133	8.000	1.120
565-085	585-085	1" x 8-1/2"	1.315	0.133	8.500	1.190
565-090	585-090	1" x 9"	1.315	0.133	9.000	1.260
565-100	585-100	1" x 10"	1.315	0.133	10.000	1.400
565-105	585-105	1" x 10-1/2"	1.315	0.133	10.500	1.470
565-110	585-110	1" x 11"	1.315	0.133	11.000	1.540
565-120	585-120	1" x 12"	1.315	0.133	12.000	1.680
566-001	586-001	1-1/4" x CLOSE	1.660	0.140	1.625	0.308
566-020	586-020	1-1/4" x 2"	1.660	0.140	2.000	0.380
566-025	586-025	1 1/4" x 2 1/2"	1.660	0.140	2.500	0.475
566-030	586-030	1-1/4" x 3"	1.660	0.140	3.000	0.569
566-035	586-035	1-1/4" x 3 1/2"	1.660	0.140	3.500	0.664
566-040	586-040	1-1/4" x 4"	1.660	0.140	4.000	0.759
566-045	586-045	1-1/4" x 4 1/2"	1.660	0.140	4.500	0.854
566-050	586-050	1-1/4" x 5"	1.660	0.140	5.000	0.949
566-055	586-055	1-1/4" x 5 1/2"	1.660	0.140	5.500	1.044
566-060	586-060	1-1/4" x 6"	1.660	0.140	6.000	1.139
566-065	586-065	1-1/4" x 6-1/2"	1.660	0.140	6.500	1.234
566-070	586-070	1-1/4" x 7"	1.660	0.140	7.000	1.329
566-075	586-075	1-1/4" x 7 1/2"	1.660	0.140	7.500	1.424



No. Parte.
560-001 a 573-120
580-001 a 593-120
 1/8" a 6"
 Roscada

- Extremos roscados cumplen con ANSI/ASME B1.20.1.
- Longitudes cumplen con ASTM A733.
- Material cumple con ASTM A53.
- AB 1953 – California Lead Plumbing Law.

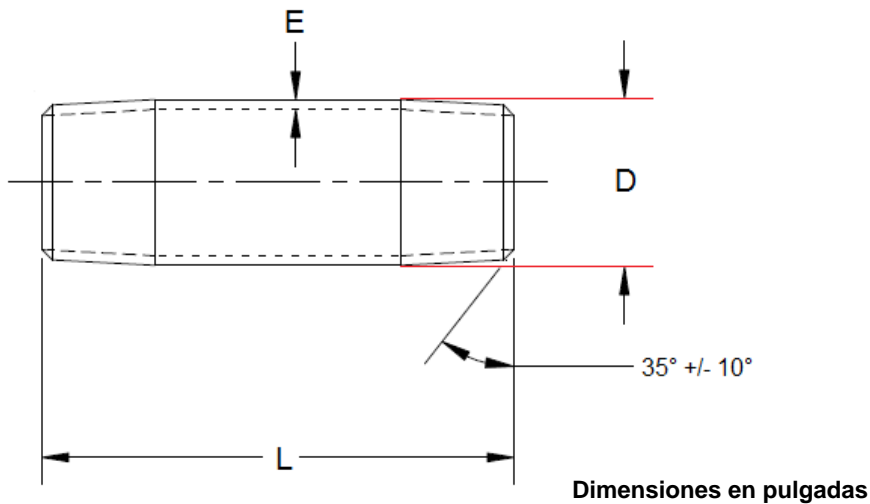


No. Parte		Tamaño	D	E	L	Peso (lbs)
Galvanizado	Negro					
566-080	586-080	1-1/4" x 8"	1.660	0.140	8.000	1.519
566-085	586-085	1-1/4" x 8 1/2"	1.660	0.140	8.500	1.613
566-090	586-090	1-1/4" x 9"	1.660	0.140	9.000	1.708
566-095	586-095	1-1/4" x 9 1/2"	1.660	0.140	9.500	1.803
566-100	586-100	1-1/4" x 10"	1.660	0.140	10.000	1.898
566-105	586-105	1-1/4" x 10 1/2"	1.660	0.140	10.500	1.993
566-110	586-110	1-1/4" x 11"	1.660	0.140	11.000	2.088
566-115	586-115	1-1/4" x 11 1/2"	1.660	0.140	11.500	2.183
566-120	586-120	1-1/4" x 12"	1.660	0.140	12.000	2.278
567-001	587-001	1-1/2" x CLOSE	1.900	0.145	1.750	0.397
567-020	587-020	1-1/2" x 2"	1.900	0.145	2.000	0.454
567-025	587-025	1-1/2" x 2 1/2"	1.900	0.145	2.500	0.567
567-030	587-030	1-1/2" x 3"	1.900	0.145	3.000	0.680
567-035	587-035	1-1/2" x 3 1/2"	1.900	0.145	3.500	0.794
567-040	587-040	1-1/2" x 4"	1.900	0.145	4.000	0.907
567-045	587-045	1-1/2" x 4 1/2"	1.900	0.145	4.500	1.020
567-050	587-050	1-1/2" x 5"	1.900	0.145	5.000	1.134
567-055	587-055	1-1/2" x 5 1/2"	1.900	0.145	5.500	1.247
567-060	587-060	1-1/2" x 6"	1.900	0.145	6.000	1.361
567-070	587-070	1-1/2" x 7"	1.900	0.145	7.000	1.587
567-080	587-080	1-1/2" x 8"	1.900	0.145	8.000	1.814
567-090	587-090	1-1/2" x 9"	1.900	0.145	9.000	2.041
567-095	587-095	1-1/2" x 9-1/2"	1.900	0.145	9.500	2.154
567-100	587-100	1-1/2" x 10"	1.900	0.145	10.000	2.268
567-110	587-110	1-1/2" x 11"	1.900	0.145	11.000	2.494



No. Parte.
560-001 a 573-120
580-001 a 593-120
 1/8" a 6"
 Roscada

- Extremos roscados cumplen con ANSI/ASME B1.20.1.
- Longitudes cumplen con ASTM A733.
- Material cumple con ASTM A53.
- AB 1953 – California Lead Plumbing Law.

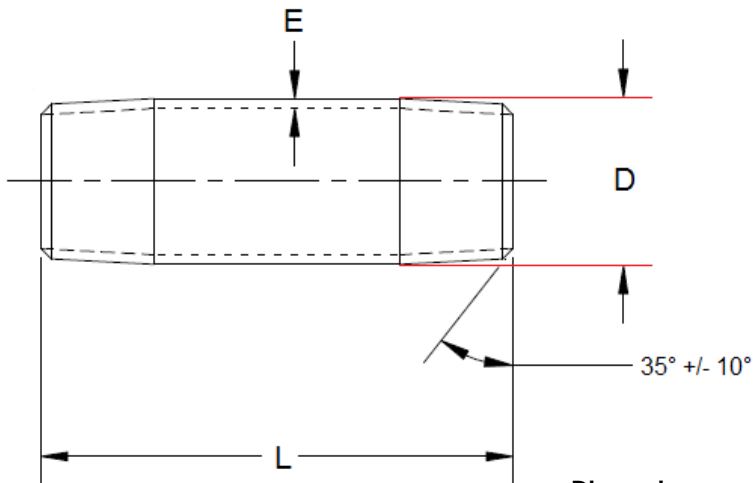


No. Parte		Tamaño	D	E	L	Peso (lbs)
Galvanizado	Negro					
567-115	587-115	1-1/2" x 11 1/2"	1.900	0.145	11.500	2.608
567-120	587-120	1-1/2" x 12"	1.900	0.145	12.000	2.721
568-001	588-001	2" x CLOSE	2.375	0.154	2.000	0.609
568-025	588-025	2" x 2 1/2"	2.375	0.154	2.500	0.762
568-030	588-030	2" x 3"	2.375	0.154	3.000	0.914
568-035	588-035	2" x 3 1/2"	2.375	0.154	3.500	1.066
568-040	588-040	2" x 4"	2.375	0.154	4.000	1.218
568-045	588-045	2" x 4 1/2"	2.375	0.154	4.500	1.371
568-050	588-050	2" x 5"	2.375	0.154	5.000	1.523
568-055	588-055	2" x 5 1/2"	2.375	0.154	5.500	1.675
568-060	588-060	2" x 6"	2.375	0.154	6.000	1.828
568-070	588-070	2" x 7"	2.375	0.154	7.000	2.132
568-080	588-080	2" x 8"	2.375	0.154	8.000	2.437
568-085	588-085	2" x 8-1/2"	2.375	0.154	8.500	2.589
568-090	588-090	2" x 9"	2.375	0.154	9.000	2.741
568-100	588-100	2" x 10"	2.375	0.154	10.000	3.046
568-110	588-110	2" x 11"	2.375	0.154	11.000	3.351
568-120	588-120	2" x 12"	2.375	0.154	12.000	3.655
569-001	589-001	2 1/2" x CLOSE	2.375	0.203	2.500	1.208
569-030	589-030	2 1/2" x 3"	2.375	0.203	3.000	1.450
569-035	589-035	2-1/2" x 3-1/2"	2.375	0.203	3.500	1.691
569-040	589-040	2 1/2" x 4"	2.375	0.203	4.000	1.933
569-045	589-045	2 1/2" x 4 1/2"	2.375	0.203	4.500	2.174
569-050	589-050	2 1/2" x 5"	2.375	0.203	5.000	2.416
569-055	589-055	2 1/2" x 5 1/2"	2.375	0.203	5.500	2.658



No. Parte.
560-001 a 573-120
580-001 a 593-120
 1/8" a 6"
 Roscada

- Extremos roscados cumplen con ANSI/ASME B1.20.1.
- Longitudes cumplen con ASTM A733.
- Material cumple con ASTM A53.
- AB 1953 – California Lead Plumbing Law.



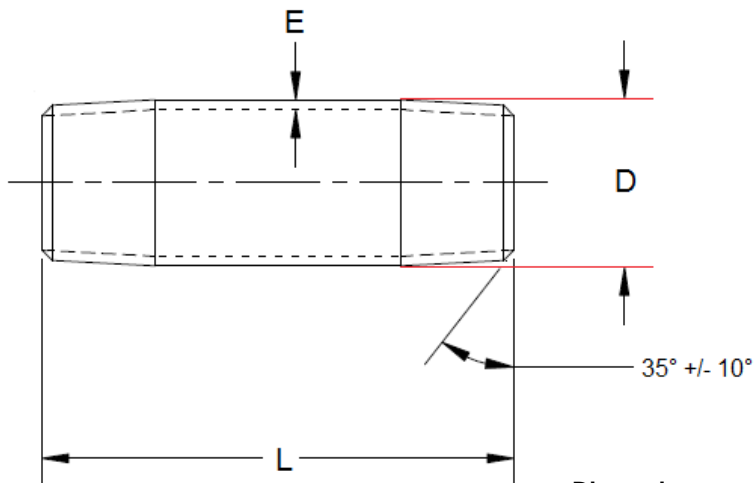
Dimensiones en pulgadas

No. Parte		Tamaño	D	E	L	Peso (lbs)
Galvanizado	Negro					
569-060	589-060	2 1/2" x 6"	2.375	0.203	6.000	2.899
569-070	589-070	2-1/2" x 7"	2.375	0.203	7.000	3.382
569-080	589-080	2 1/2" x 8"	2.375	0.203	8.000	3.866
569-090	589-090	2-1/2" x 9"	2.375	0.203	9.000	4.349
569-100	589-100	2 1/2" x 10"	2.375	0.203	10.000	4.832
569-110	589-110	2-1/2" x 11"	2.375	0.203	11.000	5.315
569-120	589-120	2 1/2" x 12"	2.375	0.203	12.000	5.798
570-001	590-001	3" x CLOSE	3.500	0.216	2.625	1.659
570-030	590-030	3" x 3"	3.500	0.216	3.000	1.896
570-035	590-035	3" x 3 1/2"	3.500	0.216	3.500	2.213
570-040	590-040	3" x 4"	3.500	0.216	4.000	2.529
570-045	590-045	3" x 4 1/2"	3.500	0.216	4.500	2.845
570-050	590-050	3" x 5"	3.500	0.216	5.000	3.161
570-055	590-055	3" x 5-1/2"	3.500	0.216	5.500	3.477
570-060	590-060	3" x 6"	3.500	0.216	6.000	3.793
570-070	590-070	3" x 7"	3.500	0.216	7.000	4.425
570-080	590-080	3" x 8"	3.500	0.216	8.000	5.057
570-090	590-090	3" x 9"	3.500	0.216	9.000	5.689
570-100	590-100	3" x 10"	3.500	0.216	10.000	6.321
570-110	590-110	3" x 11"	3.500	0.216	11.000	6.953
570-120	590-120	3" x 12"	3.500	0.216	12.000	7.586
571-001	591-001	4" x CLOSE	4.500	0.237	2.875	2.587
571-040	591-040	4" x 4"	4.500	0.237	4.000	3.599
571-045	591-045	4" x 4 1/2"	4.500	0.237	4.500	4.049
571-050	591-050	4" x 5"	4.500	0.237	5.000	4.499



No. Parte.
560-001 a 573-120
580-001 a 593-120
 1/8" a 6"
 Roscada

- Extremos roscados cumplen con ANSI/ASME B1.20.1.
- Longitudes cumplen con ASTM A733.
- Material cumple con ASTM A53.
- AB 1953 – California Lead Plumbing Law.



Dimensiones en pulgadas

No. Parte		Tamaño	D	E	L	Peso (lbs)
Galvanizado	Negro					
571-055	591-055	4" x 5 1/2"	4.500	0.237	5.500	4.949
571-060	591-060	4" x 6"	4.500	0.237	6.000	5.399
571-070	591-070	4" x 7"	4.500	0.237	7.000	6.298
571-080	591-080	4" x 8"	4.500	0.237	8.000	7.198
571-090	591-090	4" x 9"	4.500	0.237	9.000	8.098
571-100	591-100	4" x 10"	4.500	0.237	10.000	8.998
571-110	591-110	4" x 11"	4.500	0.237	11.000	9.897
571-120	591-120	4" x 12"	4.500	0.237	12.000	10.797
573-001	593-001	6" x CLOSE	6.625	0.280	3.125	4.945
573-040	593-040	6" x 4"	6.625	0.280	4.000	6.329
573-045	593-045	6" x 4-1/2"	6.625	0.280	4.500	7.120
573-050	593-050	6" x 5"	6.625	0.280	5.000	7.911
573-055	593-055	6" x 5-1/2"	6.625	0.280	5.500	8.703
573-060	593-060	6" x 6"	6.625	0.280	6.000	9.494
573-070	593-070	6" x 7"	6.625	0.280	7.000	11.076
573-080	593-080	6" x 8"	6.625	0.280	8.000	12.658
573-090	593-090	6" x 9"	6.625	0.280	9.000	14.241
573-100	593-100	6" x 10"	6.625	0.280	10.000	15.823
573-110	593-110	6" x 11"	6.625	0.280	11.000	17.405
573-120	593-120	6" x 12"	6.625	0.280	12.000	18.987



No. Parte.
560-001 a 573-120
580-001 a 593-120
 1/8" a 6"
 Roscada

- Extremos roscados cumplen con ANSI/ASME B1.20.1.
- Longitudes cumplen con ASTM A733.
- Material cumple con ASTM A53.
- AB 1953 – California Lead Plumbing Law.