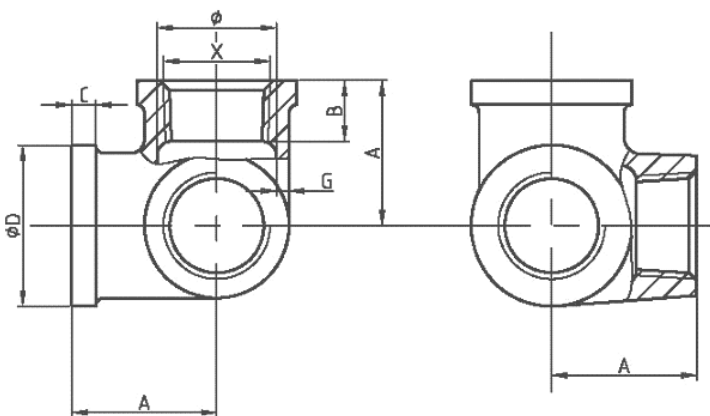


TEE CODO RINCÓN HIERRO MALEABLE

Características:

- Conexiones de hierro maleable para tubería Clase 150.
- Mantenga los productos fuera de ambiente corrosivo tanto interior como exterior.
- Mantenga libre de humedad durante el transporte y almacenaje.
- Trabajan bajo condiciones normales de temperatura y presión, no deben someterse a temperaturas menores a 20°F.
- Se utilizan para la conducción de agua, gas, aire (En ambientes no corrosivos)



Dimensiones en pulgadas

No. Parte		Tamaño	A	B	C	D	G	Peso (lbs)
Galv.	Negro							
510-803	520-803	1/2"	1.06	0.43	0.25	1.20	0.10	0.32
510-804	520-804	3/4"	1.26	0.50	0.27	1.46	0.12	0.48
510-805	520-805	1"	1.42	0.58	0.30	1.77	0.13	0.89
510-806	520-806	1 1/4"	1.69	0.67	0.34	2.15	0.14	0.99
510-807	520-807	1 1/2"	1.93	0.70	0.37	2.43	0.15	1.13
510-808	520-808	2"	2.24	0.75	0.42	2.96	0.17	2.48



No. Parte.
510-803 a 510-808
520-803 a 520-808
 1/2" a 2"
 Roscada

- Extremos roscados cumplen con ANSI/ASME B1.20.1.
- Material cumple con ASTM A197.
- Dimensiones cumplen con ASME B16.3
- Conexiones galvanizadas cumplen con NSF61 y AB1953.



Presión de trabajo

Temperatura de trabajo °F	Máxima Presión (MPa)
-20 ~ 150	300
200	265
250	225
300	185
350	150