

VÁLVULA DE RETENCIÓN (CHECK) RESILENTE

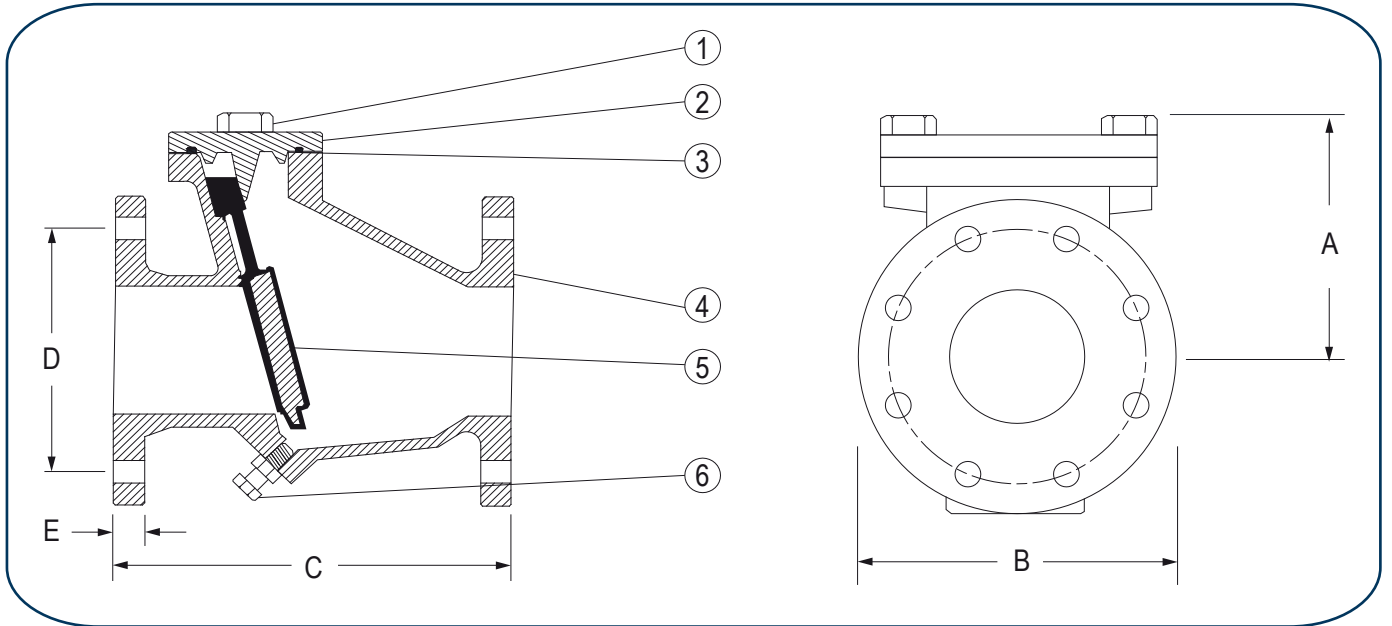
La válvula de retención (CHECK) marca es ideal para ser instalada en sistemas hidráulicos donde la prevención del contraflujo es de mayor importancia. Por su diseño y construcción, es totalmente hermético. El disco de hierro dúctil está recubierto de hule EPDM lo que lo hace muy ligero, reduce la fuerza de apertura y sella a bajas presiones de trabajo. Para ser utilizada en agua potable, aguas grises y aguas residuales.



CARACTERÍSTICAS

- Cumple o excede los requerimientos de funcionamiento de la norma AWWA C-508
- Presión de trabajo de 250 PSI
- Construida totalmente en Hierro Dúctil ASTM A 536 Grado 65-45-12
- Todas sus partes metálicas están recubiertas de hule EPDM o recubrimiento Epóxico aplicado por fusión de acuerdo a la norma AWWA C-550. Certificada WRAS
- El diseño SIGMA FLOW ofrece características de flujo completo y baja pérdida de carga.
- Mantenimiento sencillo ya que el disco es fácilmente reemplazable con solo quitar la tapa sin necesidad de desmontar la válvula.
- Cuenta con un Dren para facilitar la eliminación de posibles sedimentos que pudieran afectar el funcionamiento adecuado de la válvula. Para drenar la válvula solo requiere la remoción del tornillo de acero inoxidable.
- No contiene pernos o partes móviles que pudieran afectar su funcionamiento.
- El ángulo de 15° ayuda a tener un cierre más rápido y con menor fuerza de sello.
- Bridas y barrenos de acuerdo a ANSI/ASME 16.10

VÁLVULA DE RETENCIÓN (CHECK) RESILENTE



MATERIALES

1	Cuerpo	Hierro Ductil ASTM A 536 65-45-12
2	Disco	Hierro Ductil ASTM A 536 65-45-12
3	Encapsulado del disco	Hule EPDM
4	Empaque Cuerpo-Tapa	Hule EPDM
5	Tapa	Hierro Ductil ASTM A 536 65-45-12
6	Tornillos Cuerpo-Tapa	Acero Inoxidable AISI 316
7	Tornillo Dren	Acero Inoxidable AISI 316
8	Pintura	Resina Epóxica aplicada electrostáticamente por fusión de acuerdo AWWA C550 Certificada WRAS

DIMENSIONES

Diámetro Nominal		Dimensiones Generales												Numero de Barrenos	Peso Kilogramos
		A		B		C		D		E		Diámetro de Barrenos			
Pulgadas	Milímetros	Pulgadas	Milímetros	Pulgadas	Milímetros	Pulgadas	Milímetros	Pulgadas	Milímetros	Pulgadas	Milímetros	Pulgadas	Milímetros		
2	50	4.65	118	6.00	152	8.00	203	4.75	121	0.75	19.00	0.75	19	4	8
2 1/2	63	5.31	135	7.00	178	8.50	216	5.50	140	0.75	19.00	0.75	19	4	11
3	75	6.30	160	7.50	191	9.50	241	6.00	153	0.75	19.00	0.75	19	4	14
4	100	7.17	182	9.00	229	11.50	292	7.50	191	0.94	23.90	0.75	19	8	27
6	150	9.25	235	11.00	279	14.00	356	9.50	242	1.00	25.40	0.88	22	8	43
8	200	10.83	275	13.50	343	19.50	495	11.75	299	1.13	28.70	0.88	22	8	79
10	250	12.60	320	16.00	406	24.50	622	14.25	362	1.19	30.23	1.00	25	12	128
12	300	14.37	365	19.00	483	27.50	698	17.00	432	1.25	31.75	1.00	25	12	176
14	350	15.75	400	21.00	533	31.00	787	18.75	476	1.38	35.00	1.13	29	12	208
16	400	16.93	430	23.50	597	34.00	864	21.25	540	1.44	36.58	1.13	29	16	293