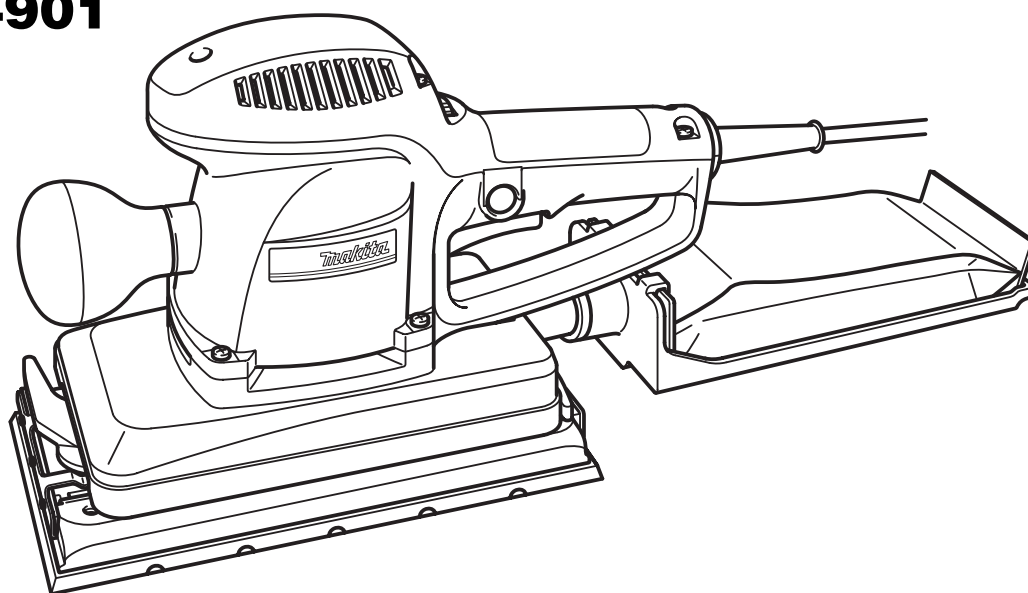
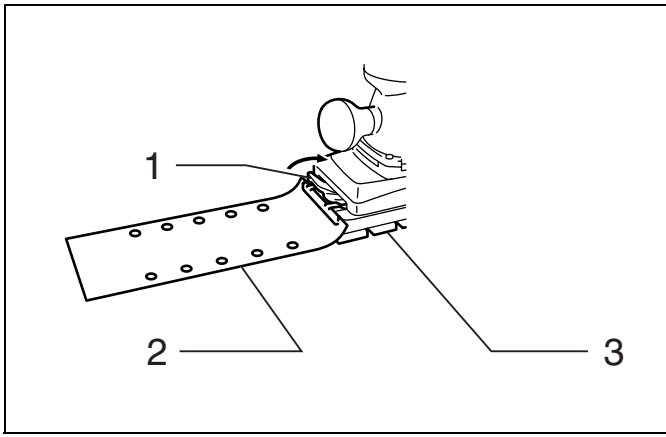


# **Makita**<sup>®</sup>

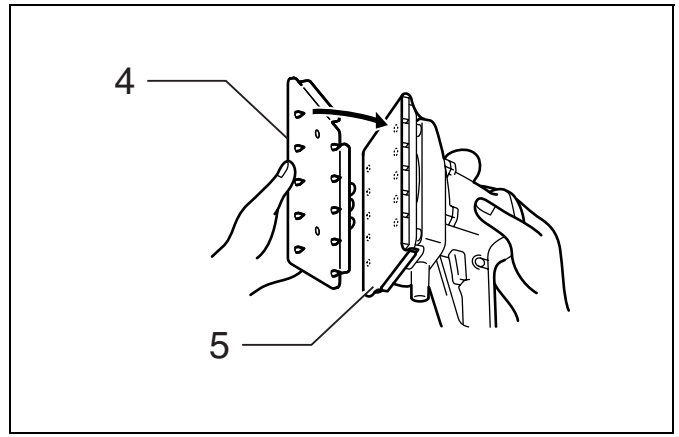
<b>GB</b>	<b>Finishing Sander</b>	<b>Instruction Manual</b>
<b>F</b>	<b>Ponceuse orbitale</b>	<b>Manuel d'instructions</b>
<b>D</b>	<b>Schwingschleifer</b>	<b>Betriebsanleitung</b>
<b>I</b>	<b>Levigatrice orbitale</b>	<b>Istruzioni per l'uso</b>
<b>NL</b>	<b>Vlakschuurmachine</b>	<b>Gebruiksaanwijzing</b>
<b>E</b>	<b>Lijadora orbital</b>	<b>Manual de instrucciones</b>
<b>P</b>	<b>Lixadeira orbital</b>	<b>Manual de instruções</b>
<b>DK</b>	<b>Svingsliber</b>	<b>Brugsanvisning</b>
<b>S</b>	<b>Osc. planslipmaskin</b>	<b>Bruksanvisning</b>
<b>N</b>	<b>Plansliper</b>	<b>Bruksanvisning</b>
<b>SF</b>	<b>Viieistelyhiomakone</b>	<b>Käyttöohje</b>
<b>GR</b>	<b>Τριβείο φινιρίσματος</b>	<b>Οδηγίες χρήσεως</b>

**BO4900V**  
**BO4900**  
**BO4901**

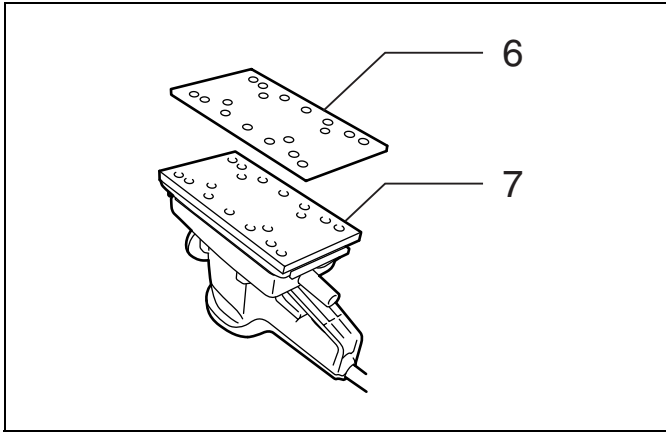




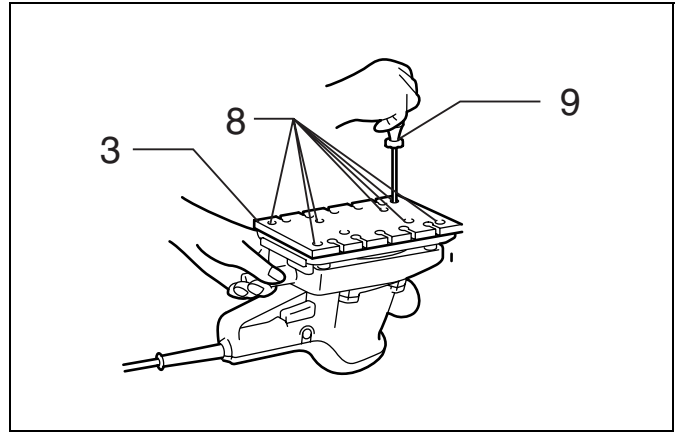
1



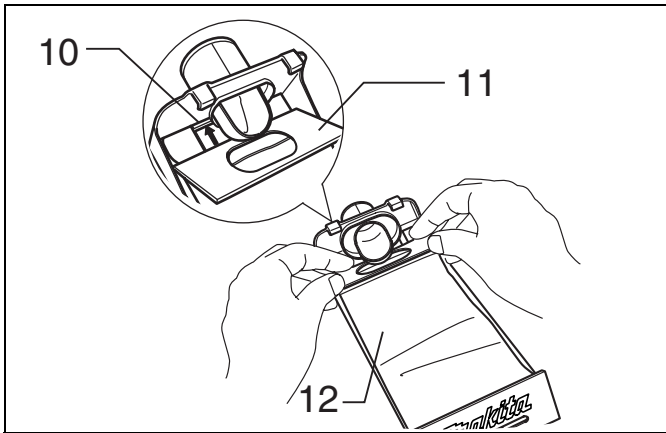
2



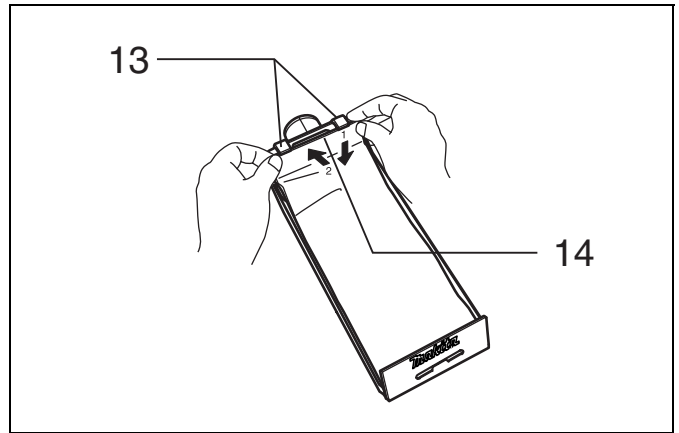
3



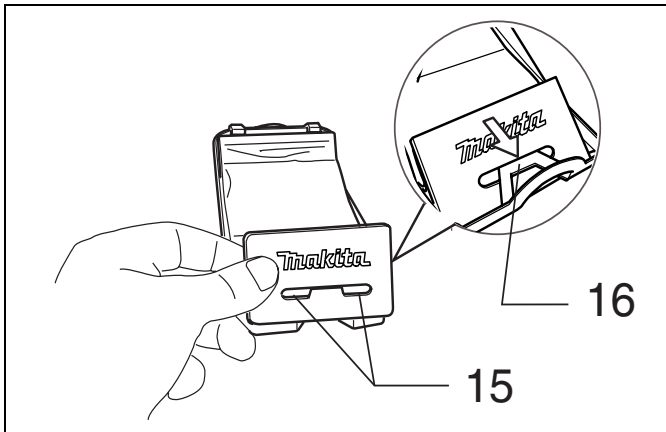
4



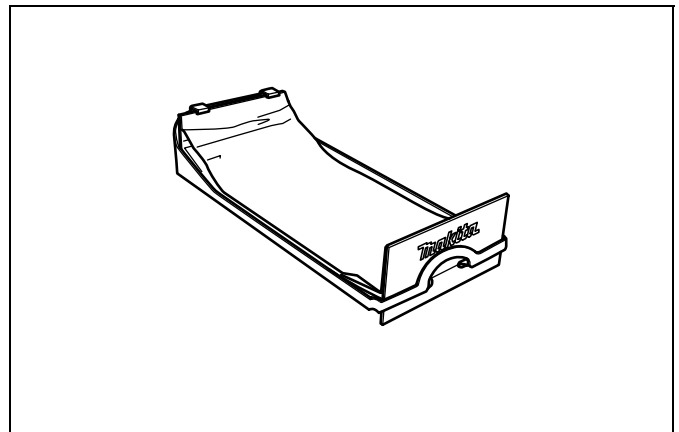
5



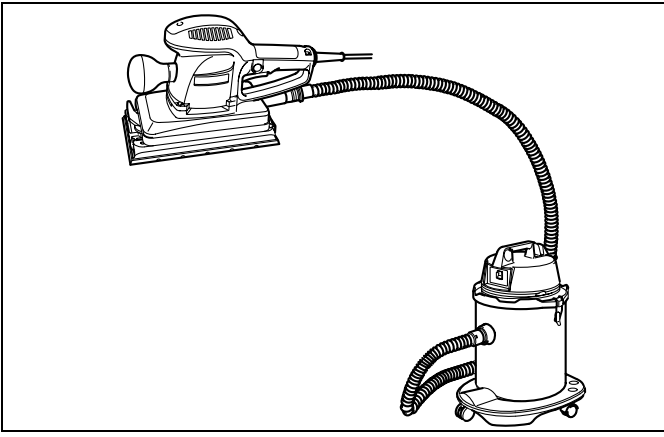
6



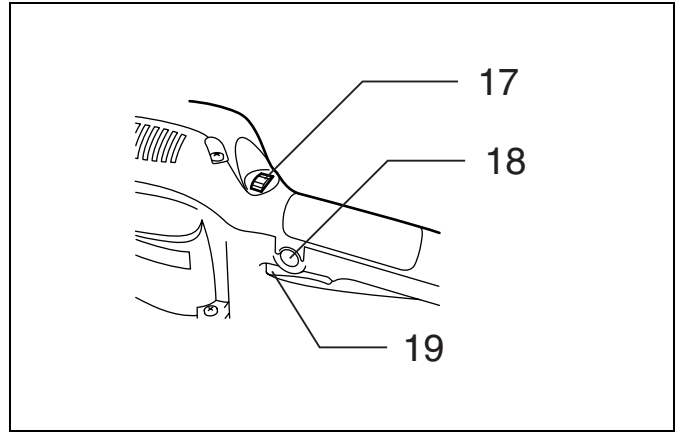
7



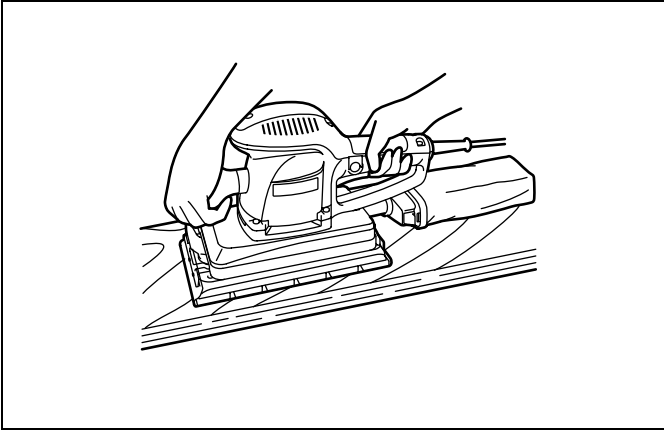
8



9



10



11

## Symbols

The following show the symbols used for the tool. Be sure that you understand their meaning before use.

## Symboles

Nous donnons ci-dessous les symboles utilisés pour l'outil. Assurez-vous que vous en avez bien compris la signification avant d'utiliser l'outil.

## Symbole

Die folgenden Symbole werden für die Maschine verwendet. Machen Sie sich vor der Benutzung unbedingt mit ihrer Bedeutung vertraut.

## Simboli

Per questo utensile vengono usati i simboli seguenti. Bisogna capire il loro significato prima di usare l'utensile.

## Symbolen

Voor dit gereedschap worden de volgende symbolen gebruikt. Zorg ervoor dat u de betekenis van deze symbolen begrijpt alvorens het gereedschap te gebruiken.

## Símbolos

A continuación se muestran los símbolos utilizados con esta herramienta. Asegúrese de que entienda su significado antes de usarla.

## Símbolos

O seguinte mostra os símbolos utilizados para a ferramenta. Certifique-se de que compreende o seu significado antes da utilização.

## Symboler

Nedenstående symboler er anvendt i forbindelse med denne maskine. Vær sikker på, at De har forstået symbolernes betydning, før maskinen anvendes.

## Symboler

Det följande visar de symboler som används för den här maskinen. Se noga till att du förstår deras innebörd innan maskinen används.

## Symbolene

Følgende viser de symbolene som brukes for maskinen. Det er viktig å forstå betydningen av disse før maskinen tas i bruk.

## Symbolit

Alla on esitetty koneessa käytetyt symbolit. Opettele näiden merkitys, ennen kuin käytät konetta.

## Σύμβολα

Τα ακόλουθα δείχνουν τα σύμβολα που χρησιμοποιούνται για το μηχάνημα. Βεβαιωθείτε ότι καταλαβαίνετε τη σημασία τους πριν από τη χρήση.



- Read instruction manual.
- Lire le mode d'emploi.
- Bitte Betriebsanleitung lesen.
- Leggete il manuale di istruzioni.
- Lees de gebruiksaanwijzing.
- Lea el manual de instrucciones.

- Leia o manual de instruções.
- Læs brugsanvisningen.
- Läs bruksanvisningen.
- Les bruksanvisningen.
- Katso käyttöohjeita.
- Διαβάστε τις οδηγίες χρήσης



- DOUBLE INSULATION
- DOUBLE ISOLATION
- DOPPELT SCHUTZISOLIERT
- DOPPIO ISOLAMENTO
- DUBBELE ISOLATIE
- DOBLE AISLAMIENTO

- DUPLO ISOLAMENTO
- DOBBELT ISOLATION
- DUBBEL ISOLERING
- DOBBEL ISOLERING
- KAKSINKERTAINEN ERISTYS
- ΔΙΠΛΗ ΜΟΝΩΣΗ

# ENGLISH

## Explanation of general view

1	Clamp lever	6	Hook-and-loop type of abrasive paper with pre-punched holes	12	Paper dust bag
2	Conventional type of abrasive paper with pre-punched holes	7	Pad for hook-and-loop type of abrasive paper	13	Claws
3	Pad	8	Screws	14	Upper part
4	Punch plate	9	Screwdriver	15	Notch
5	Conventional type of abrasive paper without pre-punched holes	10	Groove	16	Guide
		11	Front fixing cardboard	17	Speed adjusting dial
				18	Lock button
				19	Switch trigger

## SPECIFICATIONS

Model	BO4900V	BO4900	BO4901
Pad size .....	115 mm x 229 mm	115 mm x 229 mm	115 mm x 229 mm
Abrasive paper size .....	115 mm x 280 mm	115 mm x 280 mm	115 mm x 280 mm
Orbits per minute (min <sup>-1</sup> ).....	4,000 – 10,000	10,000	10,000
Sanding stroke rate (min <sup>-1</sup> ).....	8,000 – 20,000	20,000	20,000
Overall length .....	289 mm	289 mm	289 mm
Net weight .....	2.8kg	2.8kg	2.8kg

- Due to our continuing program of research and development, the specifications herein are subject to change without notice.
- Note: Specifications may differ from country to country.

### Intended use

The tool is intended for the sanding of large surface of wood, plastics and metal materials as well as painted surfaces.

### Power supply

The tool should be connected only to a power supply of the same voltage as indicated on the nameplate, and can only be operated on single-phase AC supply. They are double-insulated in accordance with European Standard and can, therefore, also be used from sockets without earth wire.

### Safety hints

For your own safety, please refer to the enclosed safety instructions.

## ADDITIONAL SAFETY RULES

ENB042-3

1. **Hold the tool firmly.**
2. **Do not leave the tool running. Operate the tool only when hand-held.**
3. **This tool has not been waterproofed, so do not use water on the workpiece surface.**
4. **Ventilate your work area adequately when you perform sanding operations.**
5. **Some material contains chemicals which may be toxic. Take caution to prevent working dust inhalation and skin contact. Follow material supplier safety data.**
6. **Always use the correct dust mask/respirator for the material and application you are working with.**

**SAVE THESE INSTRUCTIONS.**

## OPERATING INSTRUCTIONS

### Installing or removing abrasive paper

#### CAUTION:

Always be sure that the tool is switched off and unplugged before installing or removing the abrasive paper.

#### For conventional type of abrasive paper with pre-punched holes (standard equipment):

Turn the clamp lever counterclockwise. Insert the paper end into the clamber, aligning the holes in the paper with those in the pad. Then return the clamp lever to the original position to secure the paper. Repeat the same process for the other end of the tool, maintaining the proper paper tension. **(Fig. 1)**

#### For conventional type of abrasive paper without pre-punched holes (optional accessory):

Turn the clamp lever counterclockwise. Insert the paper end into the clamber, aligning the paper edges even and parallel with the sides of the base. Then return the clamp lever to the original position to secure the paper. Repeat the same process for the other end of the tool, maintaining the proper paper tension. Place the punch plate (optional accessory) over the paper so that the guide of the punch plate is flush with the sides of the pad. Then press the punch plate to make holes in the paper. **(Fig. 2)**

#### For hook-and-loop type of abrasive paper with pre-punched holes (optional accessory):

Remove all dirt or foreign matter from the pad. Attach the paper to the pad, aligning the holes in the paper with those in the pad. **(Fig. 3)**

#### CAUTION:

Never use pressure-sensitive abrasive paper.

### For BO4901 only

#### NOTE:

To use the hook-and-loop type of abrasive paper, first replace the pad. Remove the pad for the conventional type of abrasive paper from the tool with a screwdriver. (Fig. 4)

Install the pad for the hook-and-loop type of abrasive paper (optional accessory) on the tool. Tighten the screws firmly to secure the pad.

### Installing paper dust bag

#### For BO4900, BO4900V only

Place the paper dust bag on the paper dust bag holder with its front side upward. Insert the front fixing cardboard of the paper dust bag into the groove of the paper dust bag holder. (Fig. 5)

Then press the upper part of the front fixing cardboard in arrow direction to hook it onto the claws. (Fig. 6)

Insert the notch of the paper dust bag into the guide of the paper dust bag holder. Then install the paper dust bag holder set on the tool. (Fig. 7 & 8)

### Connecting to vacuum cleaner (Fig. 9)

When you wish to perform cleaner operation, connect a vacuum cleaner to your tool. Connect a hose of vacuum cleaner to the dust nozzle.

### Switch action (Fig. 10)

#### CAUTION:

Before plugging in the tool, always check to see that the switch trigger actuates properly and returns to the "OFF" position when released.

To start the tool, simply pull the switch trigger. Release the trigger to stop. For continuous operation, pull the switch trigger and then push in the lock button. To stop the tool from the locked position, pull the switch trigger fully, then release it.

### Speed adjusting dial (Fig. 10)

#### For BO4900V only

The tool speed can be infinitely adjusted between 4,000 and 10,000 orbits per minute by turning the speed adjusting dial, which is marked 1 to 5. Higher speed is obtained when the dial is turned in the direction of number 5; lower speed is obtained when it is turned in the direction of number 1. Adjust the desired tool speed for the kind of work.

#### CAUTION:

- If the tool is operated continuously at low speeds, the motor will get overloaded and heated up.
- The speed adjusting dial can be turned only as far as 5 and back to 1. Do not force it past 5 or 1, or the speed adjusting function may no longer work.

### Operation (Fig. 11)

Turn the tool on and wait until it attains full speed. Then gently place the tool on the workpiece surface. Keep the base flush with the workpiece and apply a light pressure on the tool.

#### CAUTION:

- Never run the tool without the abrasive paper. You may seriously damage the pad.
- Never force the tool. Excessive pressure may decrease the sanding efficiency, damage the abrasive paper and/or shorten tool life.

## MAINTENANCE

#### CAUTION:

Always be sure that the tool is switched off and unplugged before carrying out any work on the tool.

To maintain product safety and reliability, repairs, maintenance or adjustment should be carried out by a Makita Authorized Service Center.

# FRANÇAIS

## Descriptif

1	Levier de serrage	6	Papier abrasif auto-agrippant	12	Sac à poussières en papier
2	Papier abrasif classique avec orifices pré-perforés	7	avec orifices pré-perforés	13	Griffes
3	Plateau	8	Plateau pour papier abrasif auto-agrippant	14	Partie supérieure
4	Plaque perforée	9	Vis	15	Encoche
5	Papier abrasif classique sans orifices pré-perforés	10	Tournevis	16	Guide
		11	Rainure	17	Bague de réglage de la vitesse
			Carton de fixation avant	18	Bouton de verrouillage
				19	Gâchette de l'interrupteur

## SPECIFICATIONS

Modèle	BO4900V	BO4900	BO4901
Dimensions du plateau .....	115 mm x 229 mm	115 mm x 229 mm	115 mm x 229 mm
Dimensions du papier abrasif .....	115 mm x 280 mm	115 mm x 280 mm	115 mm x 280 mm
Nombre d'oscillations par minute (min <sup>-1</sup> ) .....	4 000 – 10 000	10 000	10 000
Taux de frappes de ponçage (min <sup>-1</sup> ) .....	8 000 – 20 000	20 000	20 000
Longueur totale .....	289 mm	289 mm	289 mm
Poids net .....	2,8kg	2,8kg	2,8kg

- Etant donné l'évolution constante de notre programme de recherche et de développement, les spécifications contenues dans ce manuel sont sujettes à modification sans préavis.
- Note : Les spécifications peuvent varier suivant les pays.

### Utilisations

L'outil est conçu pour le ponçage des grandes surfaces de bois, de plastique et de métal, ainsi que des surfaces peintes.

### Alimentation

L'outil ne devra être raccordé qu'à une alimentation de la même tension que celle qui figure sur la plaque signalétique, et il ne pourra fonctionner que sur un courant secteur monophasé. Réalisé avec une double isolation, il est conforme à la réglementation européenne et peut de ce fait être alimenté sans mise à la terre.

### Consignes de sécurité

Pour votre propre sécurité, reportez-vous aux consignes de sécurité qui accompagnent l'outil.

## CONSIGNES DE SECURITE SUPPLEMENTAIRES

1. **Tenez l'outil fermement.**
2. **Ne vous éloignez pas de l'outil quand il fonctionne. Ne faites pas fonctionner l'outil que lorsque vous le tenez en main.**
3. **L'outil n'étant pas étanche, n'utilisez pas d'eau sur la surface de travail.**
4. **Ventilez bien l'aire de travail quand vous effectuez un ponçage.**
5. **Certains matériaux contiennent des produits chimiques qui peuvent être toxiques. Prenez les précautions nécessaires pour éviter que la poussière dégagée lors du travail ne soit inhalée ou n'entre en contact avec la peau. Suivez les consignes de sécurité du fournisseur du matériau.**
6. **Utilisez sans faute le masque à poussières/respirateur approprié au matériau utilisé et au type de travail effectué.**

**CONSERVEZ CES INSTRUCTIONS.**

## MODE D'EMPLOI

### Pose et dépose du papier abrasif

#### ATTENTION :

Assurez-vous toujours que le contact est coupé et l'outil débranché avant d'insérer ou de retirer le papier abrasif.

#### Pour le papier abrasif classique avec orifices pré-perforés à l'avance (équipement standard) :

Tournez le levier de serrage dans le sens inverse des aiguilles d'une montre. Insérez le bout du papier dans le dispositif de serrage, en alignant les trous du papier avec ceux du plateau. Remplacez ensuite le levier de serrage sur sa position initiale pour immobiliser le papier. Répétez la même procédure à l'autre extrémité de l'outil, en maintenant le papier bien tendu. (Fig. 1)

#### Pour le papier abrasif classique sans orifices pré-perforés à l'avance (accessoire en option) :

Tournez le levier de serrage dans le sens inverse des aiguilles d'une montre. Insérez le bout du papier dans le dispositif de serrage, en alignant bien les bords du papier parallèlement aux côtés de la base. Remplacez ensuite le levier de serrage sur sa position initiale pour immobiliser le papier. Répétez la même procédure à l'autre extrémité de l'outil, en maintenant le papier bien tendu. Placez la plaque perforée (accessoire en option) sur le papier en alignant bien le guide de la plaque perforée sur les côtés du plateau. Appuyez ensuite sur la plaque perforée pour faire les trous dans le papier. (Fig. 2)

#### Papier abrasif auto-agrippant avec orifices pré-perforés (accessoire en option) :

Retirez toute la saleté et les corps étrangers du plateau. Fixez le papier sur le plateau en alignant les orifices du papier sur ceux du plateau. (Fig. 3)

#### ATTENTION :

N'utilisez jamais de papier abrasif à pression.

## **Pour BO4901 uniquement**

NOTE :

Pour utiliser du papier abrasif auto-agrippant, vous devez d'abord remplacer le plateau. Retirez de l'outil le plateau à papier abrasif classique, au moyen d'un tournevis.

**(Fig. 4)**

Posez le plateau à papier abrasif auto-agrippant (accessoire en option) sur l'outil. Serrez les vis à fond pour immobiliser le plateau.

## **Installation du sac à poussière en papier**

### **Pour BO4900 et BO4900V uniquement**

Placez le sac à poussière en papier sur le support de sac, avec sa face avant vers le haut. Insérez le carton de fixation avant du sac à poussière en papier dans la rainure du support de sac. **(Fig. 5)**

Appuyez ensuite sur la partie supérieure du carton de fixation avant dans le sens indiqué par la flèche pour l'accrocher aux griffes. **(Fig. 6)**

Insérez l'encoche du sac à poussière en papier dans le guide du support de sac. Installez ensuite l'ensemble de support de sac sur l'outil. **(Fig. 7 et 8)**

## **Raccordement à un aspirateur (Fig. 9)**

Pour effectuer un travail plus propre, raccordez un aspirateur à l'outil. Raccordez le tuyau de l'aspirateur au raccord d'aspiration.

## **Interrupteur (Fig. 10)**

ATTENTION :

Avant de brancher l'outil, assurez-vous toujours que la gâchette de l'interrupteur fonctionne correctement et qu'elle revient sur la position "OFF" quand vous la relâchez.

Pour mettre l'outil en marche, tirez simplement sur la gâchette de l'interrupteur. Pour l'arrêter, relâchez la gâchette de l'interrupteur. Pour utiliser l'outil en continu, tirez sur la gâchette de l'interrupteur et appuyez sur le bouton de verrouillage. Pour arrêter l'outil quand il fonctionne en continu, tirez à fond sur la gâchette de l'interrupteur puis relâchez-la.

## **Bague de réglage de la vitesse (Fig. 10)**

### **Pour BO4900V uniquement**

La vitesse de l'outil se règle de façon continue entre 4 000 o/mn et 10 000 o/mn à l'aide de la bague de réglage de la vitesse, qui est marquée de 1 à 5. Tournez la bague vers le chiffre 5 pour accroître la vitesse, et vers le chiffre 1 pour la réduire. Réglez la vitesse de l'outil selon le type de travail effectué.

ATTENTION :

- Si l'outil est utilisé de manière continue à basse vitesse pendant une période prolongée, le moteur subira une surcharge et deviendra chaud.
- Le cadran de réglage de la vitesse ne peut pas être tourné plus haut que 5 ou plus bas que 1. N'essayez pas de le placer au-delà de 5 ou en dessous de 1, sinon la fonction de réglage de la vitesse risque de ne plus fonctionner.

## **Utilisation (Fig. 11)**

Mettez l'outil en marche et attendez qu'il ait atteint sa vitesse de régime. Puis, posez-le délicatement sur la surface à poncer. Maintenez l'embase au ras de la pièce et exercez une légère pression sur l'outil.

ATTENTION :

- Ne faites jamais marcher l'outil sans papier abrasif. Vous pourriez gravement endommager le plateau.
- Ne forcez jamais sur l'outil. Une pression excessive risque de réduire le rendement, d'endommager le papier abrasif et/ou de réduire la durée de service de l'outil.

## **ENTRETIEN**

ATTENTION :

Avant toute intervention, assurez-vous que le contact est coupé et l'outil débranché.

Pour maintenir la sécurité et la fiabilité des machines, les réparations, l'entretien ou les réglages doivent être effectués par le Centre d'Entretien Makita.



# DEUTSCH

## Übersicht

1	Spannhebel	6	Klettverschluß-Schleifpapier mit vorgestanzten Löchern	12	Papierstaubsack
2	Herkömmliches Schleifpapier mit vorgestanzten Löchern	7	Grundplatte für Klettverschluß-Schleifpapier	13	Klauen
3	Grundplatte	8	Schrauben	14	Oberkante
4	Lochungsplatte	9	Schraubendreher	15	Aussparung
5	Herkömmliches Schleifpapier ohne vorgestanzte Löcher	10	Führungsnut	16	Führung
		11	Vordere Kartonplatte	17	Drehzahl-Stellrad
				18	Einschaltarretierung
				19	Ein-Aus-Schalter

## TECHNISCHE DATEN

Modell	BO4900V	BO4900	BO4901
Grundplattegröße .....	115 mm x 229 mm	115 mm x 229 mm	115 mm x 229 mm
Schleifpapiergröße .....	115 mm x 280 mm	115 mm x 280 mm	115 mm x 280 mm
Schwingungen pro Minute (min <sup>-1</sup> ) .....	4 000 – 10 000	10 000	10 000
Hubzahl (min <sup>-1</sup> ) .....	8 000 – 20 000	20 000	20 000
Gesamtlänge .....	289 mm	289 mm	289 mm
Nettogewicht .....	2,8kg	2,8kg	2,8kg

- Wir behalten uns vor, Änderungen im Zuge der Entwicklung und des technischen Fortschritts ohne vorherige Ankündigung vorzunehmen.
- Hinweis: Die technischen Daten können von Land zu Land abweichen.

### Vorgesehene Verwendung

Das Werkzeug ist für das Schleifen großer Flächen aus Holz, Kunststoff und Metall sowie lackierter Flächen vorgesehen.

### Netzanschluß

Die Maschine darf nur an die auf dem Typenschild angegebene Netzspannung angeschlossen werden und arbeitet nur mit Einphasen-Wechselspannung. Sie ist entsprechend den Europäischen Richtlinien doppelt schutzisoliert und kann daher auch an Steckdosen ohne Erdanschluß betrieben werden.

### Sicherheitshinweise

Lesen und beachten Sie diese Hinweise, bevor Sie das Gerät benutzen.

## ZUSÄTZLICHE SICHERHEITSREGELN

1. Halten Sie die Maschine mit festem Griff.
2. Lassen Sie die Maschine nicht unbeaufsichtigt laufen. Benutzen Sie die Maschine nur im handgeführten Einsatz.
3. Diese Maschine ist nicht wasserdicht. Benetzen Sie daher die Bearbeitungsfläche nicht mit Wasser.
4. Sorgen Sie für ausreichende Belüftung des Arbeitsplatzes beim Schleifen.
5. Manche Materialien können giftige Chemikalien enthalten. Treffen Sie Vorsichtsmaßnahmen, um das Einatmen von Arbeitsstaub und Hautkontakt zu verhüten. Befolgen Sie die Sicherheitsdaten des Materialherstellers.
6. Verwenden Sie stets die korrekte Staubschutz- oder Atemmaske für das jeweilige Material und die Anwendung.

**BEWAHREN SIE DIESE HINWEISE  
SORGFÄLTIG AUF.**

## BEDIENUNGSHINWEISE

### Montage und Demontage des Schleifpapiers

#### VORSICHT:

Vergewissern Sie sich vor der Montage oder Demontage des Schleifpapiers stets, daß die Maschine ausgeschaltet und vom Stromnetz getrennt ist.

#### Für herkömmliches Schleifpapier mit vorgestanzten Löchern (Standardausstattung):

Den Spannhebel entgegen dem Uhrzeigersinn drehen. Das Papierende unter den Spannhebel einführen, und dabei die Löcher in Papier und Grundplatte aufeinander ausrichten. Dann den Spannhebel zur Sicherung des Papiers wieder auf die Ausgangsstellung zurückstellen. Den gleichen Vorgang auf der anderen Seite der Grundplatte wiederholen, und auf angemessene Spannung des Papiers achten. (Abb. 1)

#### Für herkömmliches Schleifpapier ohne vorgestanzte Löcher (Sonderzubehör):

Den Spannhebel entgegen dem Uhrzeigersinn drehen. Das Papierende unter den Spannhebel einführen, und dabei die Papierkanten gleichmäßig und parallel auf die Seitenkanten der Grundplatte ausrichten. Dann den Spannhebel zur Sicherung des Papiers wieder auf die Ausgangsstellung zurückstellen. Den gleichen Vorgang auf der anderen Seite der Grundplatte wiederholen, und auf angemessene Spannung des Papiers achten. Die Lochungsplatte (Sonderzubehör) so auf das Papier setzen, dass ihre Führung bündig mit den Seitenkanten der Grundplatte abschließt. Dann die Lochungsplatte andrücken, um Löcher in das Papier zu stanzen. (Abb. 2)

#### Für Klettverschluß-Schleifpapier mit vorgestanzten Löchern (Sonderzubehör):

Die Grundplatte von jeglichem Schmutz oder Fremdkörpern säubern. Das Papier so an der Grundplatte anbringen, daß sich die Löcher in Papier und Grundplatte decken. (Abb. 3)

#### VORSICHT:

Niemals druckempfindliches Schleifpapier verwenden.

## Nur für BO4901

### HINWEIS:

Um Klettverschluss-Schleifpapier zu benutzen, muss zuerst die Grundplatte ausgewechselt werden. Die Grundplatte für herkömmliches Schleifpapier mit einem Schraubendreher von der Maschine abmontieren.

### (Abb. 4)

Die Grundplatte für Klettverschluss-Schleifpapier (Sonderzubehör) an der Maschine anbringen. Die Schrauben zur Befestigung der Grundplatte fest anziehen.

## Montieren des Papierstaubsacks

### Nur für BO4900 und BO4900V

Legen Sie den Papierstaubsack mit der Vorderseite nach oben auf den Papierstaubsackhalter. Führen Sie die vordere Kartonplatte des Papierstaubsacks in die Führungsnut des Papierstaubsackhalters ein. (Abb. 5)

Drücken Sie dann die Oberkante der vorderen Kartonplatte in Pfeilrichtung, bis sie in die Klauen einrastet.

### (Abb. 6)

Schieben Sie die Aussparung des Papierstaubsacks auf die Führung des Papierstaubsackhalters. Bringen Sie dann den Papierstaubsackhaltersatz am Werkzeug an.

### (Abb. 7 u. 8)

## Anschließen eines Staubsaugers (Abb. 9)

Um größere Sauberkeit bei der Arbeit zu erzielen, kann ein Staubsauger an die Maschine angeschlossen werden. Schließen Sie den Schlauch des Staubsaugers an den Absaugstutzen an.

## Schalterfunktion (Abb. 10)

### VORSICHT:

Vergewissern Sie sich vor dem Anschließen der Maschine an das Stromnetz stets, daß der Ein-Aus-Schalter ordnungsgemäß funktioniert und beim Loslassen in die AUS-Stellung zurückkehrt.

Zum Einschalten der Maschine drücken Sie einfach den Ein-Aus-Schalter. Zum Ausschalten lassen Sie den Ein-Aus-Schalter los. Für Dauerbetrieb betätigen Sie den Ein-Aus-Schalter und drücken dann den Arretierknopf hinein. Zum Ausrasten des Arretierknopfes drücken Sie den Ein-Aus-Schalter bis zum Anschlag hinein und lassen ihn dann los.

## Drehzahl-Stellrad (Abb. 10)

### Nur für BO4900V

Die Drehzahl der Maschine kann durch Drehen des mit 1 bis 5 markierten Drehzahl-Stellrads zwischen 4 000 und 10 000 U/min stufenlos verstellt werden. Die Drehzahl wird durch Drehen des Stellrads in Richtung der Ziffer 5 erhöht und durch Drehen in Richtung der Ziffer 1 verringert. Stellen Sie die gewünschte Hubzahl auf die Art der Arbeit ein.

### VORSICHT:

- Wird die Maschine über längere Zeitspannen im Dauerbetrieb mit niedriger Hubzahl betrieben, wird der Motor überlastet und überhitzt.
- Das Hubzahl-Stellrad lässt sich nur bis 5 und zurück auf 1 drehen. Wird es gewaltsam über 5 oder 1 hinaus gedreht, lässt sich die Hubzahl möglicherweise nicht mehr einstellen.

## Betrieb (Abb. 11)

Schalten Sie die Maschine ein und warten Sie, bis sie die volle Drehzahl erreicht hat. Setzen Sie dann die Maschine sachte auf die Werkstückfläche. Halten Sie die Grundplatte flach gegen das Werkstück, und üben Sie leichten Druck auf die Maschine aus.

### VORSICHT:

- Benutzen Sie die Maschine niemals ohne Schleifpapier, weil sonst die Grundplatte schwer beschädigt werden kann.
- Unterlassen Sie jegliche Gewaltanwendung. Übermäßiger Druck bewirkt nicht nur eine Herabsetzung der Schleifleistung, sondern führt auch zu einer Beschädigung des Schleifpapiers und/oder einer Verkürzung der Lebensdauer der Maschine.

## WARTUNG

### VORSICHT:

Vor Arbeiten an der Maschine vergewissern Sie sich, daß sich der Schalter in der "AUS-" Position befindet und der Netzstecker gezogen ist.

Um die Sicherheit und Zuverlässigkeit dieses Gerätes zu gewährleisten, sollten Reparatur-, Wartungs-, und Einstellarbeiten nur von Makita autorisierten Werkstätten oder Kundendienstzentren unter ausschließlicher Verwendung von Makita-Originalersatzteilen ausgeführt werden.

**Visione generale**

1	Leva di bloccaggio	7	Tampone per carta abrasiva ad aggancio	14	Parte superiore
2	Carta abrasiva convenzionale dotata di fori	8	Viti	15	Tacca
3	Tampone	9	Cacciavite	16	Guida
4	Piastra di punzonatura	10	Scanalatura	17	Pomello di regolazione velocità
5	Carta abrasiva convenzionale senza fori	11	Cartoncino di fissaggio parte anteriore	18	Bottone di bloccaggio
6	Carta abrasiva ad aggancio con fori	12	Sacchetto della polvere di carta	19	Interruttore a grilletto
		13	Denti		

**DATI TECNICI**

Modello	BO4900V	BO4900	BO4901
Dimensioni tampone .....	115 mm x 229 mm	115 mm x 229 mm	115 mm x 229 mm
Dimensioni carta abrasiva .....	115 mm x 280 mm	115 mm x 280 mm	115 mm x 280 mm
Giri/min. (min <sup>-1</sup> ) .....	4.000 – 10.000	10.000	10.000
Velocità corsa sabbiatura (min <sup>-1</sup> ) .....	8.000 – 20.000	20.000	20.000
Lunghezza totale .....	289 mm	289 mm	289 mm
Peso netto .....	2,8kg	2,8kg	2,8kg

- Per il nostro programma di ricerca e sviluppo continui, i dati tecnici sono soggetti a modifiche senza preavviso.
- Nota: I dati tecnici potrebbero differire a seconda del paese di destinazione del modello.

**Utilizzo specifico dell'utensile**

Questo utensile serve alla smerigliatura di grandi superfici di legno, plastica e metallo, come pure quelle verniciate.

**Alimentazione**

L'utensile deve essere collegato ad una presa di corrente con la stessa tensione indicata sulla targhetta del nome, e può funzionare soltanto con la corrente alternata monofase. Esso ha un doppio isolamento in osservanza alle norme europee, per cui può essere usato con le prese di corrente sprovviste della messa a terra.

**Consigli per la sicurezza**

Per la vostra sicurezza, riferitevi alle accluse istruzioni per la sicurezza.

**REGOLE ADDIZIONALI DI SICUREZZA**

1. **Tenere saldamente l'utensile.**
2. **Non posare l'utensile mentre gira. Farlo funzionare soltanto tenendolo in mano.**
3. **Questo utensile non è a prova d'acqua, per cui non usare acqua sulla superficie del pezzo.**
4. **Ventilare adeguatamente l'area di lavoro durante le operazioni di smerigliatura.**
5. **Alcuni materiali potrebbero contenere sostanze chimiche tossiche. Prendere le dovute precauzioni per evitare che vengano inalate o entrino in contatto con la pelle. Attenersi alle indicazioni di sicurezza fornite dal produttore del materiale.**
6. **Usare sempre la mascherina/il respiratore anti-polvere adatto per il materiale e l'applicazione con cui si sta lavorando.**

**CONSERVATE QUESTE ISTRUZIONI.**

**ISTRUZIONI PER L'USO**

**Installazione o rimozione della carta abrasiva**

ATTENZIONE:

Accertarsi sempre che l'utensile sia spento e staccato dalla presa di corrente prima di installare o di rimuovere la carta abrasiva.

**Per carta abrasiva di tipo convenzionale perforata (dotazione standard):**

Ruotare la leva di bloccaggio in senso antiorario. Inserire il lato della carta nel morsetto di bloccaggio, allineando i fori della carta con i fori del tampone. Riportare quindi la leva di bloccaggio nella posizione iniziale per fissare la carta. Ripetere lo stesso procedimento per l'altro lato dell'utensile, mantenendo il corretto tensionamento della carta. **(Fig. 1)**

**Per carta abrasiva di tipo convenzionale non perforata (accessorio opzionale):**

Ruotare la leva di bloccaggio in senso antiorario. Inserire il lato della carta nel morsetto di bloccaggio, allineando i lati della carta parallelamente e uniformemente con i lati della base. Riportare quindi la leva di bloccaggio nella posizione iniziale per fissare la carta. Ripetere lo stesso procedimento per l'altro lato dell'utensile, mantenendo il corretto tensionamento della carta. Posizionare la piastra di punzonatura (accessorio opzionale) sopra la carta, in modo che la guida della piastra di punzonatura sia a livello con i bordi del tampone. Premere quindi la piastra di punzonatura per praticare i fori nella carta. **(Fig. 2)**

**Uso della carta abrasiva ad aggancio con fori (accessorio opzionale)**

Togliere lo sporco e le sostanze estranee dal tampone. Attaccare la carta al tampone allineando i fori della carta con quelli del tampone. **(Fig. 3)**

ATTENZIONE:

Mai usare carta abrasiva sensibile alla pressione.

## Solo per BO4901

### NOTA:

Per usare carta abrasiva con sistema di fissaggio ad aggancio, sostituire prima il tampone. Rimuovere dall'utensile il tampone per la carta di tipo convenzionale servendosi di un cacciavite. (Fig. 4)

Installare sull'utensile il tampone per la carta abrasiva con sistema di fissaggio ad aggancio (accessorio opzionale). Serrare a fondo le viti per fissare il tampone.

## Installazione del sacchetto di carta della polvere

### Solo per BO4900 e BO4900V

Mettere il sacchetto di carta della polvere sul suo supporto con il lato anteriore rivolto in alto. Inserire il cartoncino di fissaggio della parte anteriore del sacchetto di carta della polvere nella scanalatura del supporto.

### (Fig. 5)

Premere poi la parte superiore del cartoncino di fissaggio della parte anteriore nella direzione della freccia per agganciarlo ai denti. (Fig. 6)

Inserire la tacca del sacchetto di carta della polvere nella guida del supporto del sacchetto di carta della polvere.

Installare poi il gruppo del supporto sull'utensile.

### (Fig. 7 e 8)

## Collegamento all'aspirapolvere (Fig. 9)

Per eseguire operazioni di pulizia, collegare l'utensile ad un aspirapolvere. Collegare un manicotto dell'aspirapolvere al bocchettone aspirapolvere.

## Azionamento dell'interruttore (Fig. 10)

### ATTENZIONE:

Prima di collegare l'utensile alla presa di corrente, controllare sempre che l'interruttore a grilletto funzioni correttamente e torni sulla posizione "OFF" quando viene rilasciato.

Per avviare l'utensile, schiacciare semplicemente l'interruttore a grilletto. Rilasciare l'interruttore a grilletto per fermarlo. Per il funzionamento continuo, schiacciare l'interruttore a grilletto e spingere dentro il bottone di bloccaggio. Per fermare l'utensile dalla posizione di bloccaggio, schiacciare completamente l'interruttore a grilletto e rilasciarlo.

## Pomello di regolazione velocità (Fig. 10)

### Solo per BO4900V

La velocità dell'utensile può essere variata infinitamente tra i 4.000 e i 10.000 giri/min. girando il pomello di regolazione della velocità, che reca i contrassegni da 1 a 5. Le velocità più alte si ottengono girando il pomello nella direzione del numero 5, e quelle più basse girandolo nella direzione del numero 1. Regolare la velocità dello strumento in base al tipo di lavoro da eseguire.

### ATTENZIONE:

- Utilizzando l'utensile a bassa velocità per periodi prolungati, il motore si sovraccarica e si surriscalda.
- Il disco di regolazione della velocità può essere ruotato solo fino al punto 5 e indietro al punto 1. Non cercare di spingerlo con la forza oltre il punto 5 o il punto 1, altrimenti si può compromettere la funzione di regolazione della velocità.

## Funzionamento (Fig. 11)

Accendere l'utensile e aspettare che raggiunga la velocità massima. Appoggiarlo poi delicatamente sulla superficie del pezzo. Mantenere la base a livello con il pezzo ed esercitare una leggera pressione sull'utensile.

### ATTENZIONE:

- Mai avviare l'utensile senza la carta abrasiva, perché si potrebbe danneggiare seriamente il tampone.
- Mai forzare l'utensile. La pressione eccessiva potrebbe ridurre l'efficienza di smerigliatura, danneggiare la carta abrasiva e/o accorciare la vita dell'utensile.

## MANUTENZIONE

### ATTENZIONE:

Prima di eseguire qualsiasi lavoro sull'utensile, accertatevi sempre che sia spenta e staccata dalla presa di corrente.

Per mantenere la sicurezza e l'affidabilità del prodotto, le riparazioni, la manutenzione o le regolazioni dovrebbero essere eseguite da un centro di assistenza Makita autorizzato.

**Verklaring van algemene gegevens**

1 Klemhendel	6 Schuurpapier met klittenbandbevestiging en voorgeperforeerde gaten	12 Papieren stofzak
2 Conventioneel schuurpapier met voorgeperforeerde gaten	7 Schuurzool voor schuurpapier met klittenbandbevestiging	13 Klauwen
3 Schuurzool	8 Schroeven	14 Bovenste gedeelte
4 Perforeerplaat	9 Schroevendraaier	15 Insnijding
5 Conventioneel schuurpapier zonder voorgeperforeerde gaten	10 Groef	16 Geleider
	11 Bevestigingskarton	17 Snelheidsregelknop
		18 Vergrendelknop
		19 Trekschakelaar

**TECHNISCHE GEGEVENS**

Model	BO4900V	BO4900	BO4901
Afmetingen schuurzool .....	115 mm x 229 mm	115 mm x 229 mm	115 mm x 229 mm
Afmetingen schuurpapier .....	115 mm x 280 mm	115 mm x 280 mm	115 mm x 280 mm
Omwentelingen per minuut (min <sup>-1</sup> ) .....	4 000 – 10 000	10 000	10 000
Slagsnelheid voor schuren (min <sup>-1</sup> ) .....	8 000 – 20 000	20 000	20 000
Totale lengte .....	289 mm	289 mm	289 mm
Netto gewicht .....	2,8kg	2,8kg	2,8kg

- In verband met ononderbroken research en ontwikkeling behouden wij ons het recht voor bovenstaande technische gegevens te wijzigen zonder voorafgaande kennisgeving.
- Opmerking: De technische gegevens kunnen van land tot land verschillen.

**Doeleinden van gebruik**

Dit gereedschap is bedoeld voor het schuren van grote oppervlakken van hout-, kunststof- en metaalmaterialen, en ook geschilderde oppervlakken.

**Stroomvoorziening**

De machine mag alleen worden aangesloten op een stroombron van hetzelfde voltage als aangegeven op de naamplaat, en kan alleen op enkel-fase wisselstroom worden gebruikt. De machine is dubbel-geïsoleerd volgens de Europese standaard en kan derhalve ook op een niet-geaard stopcontact worden aangesloten.

**Veiligheidswenken**

Voor uw veiligheid dient u de bijgevoegde Veiligheidsvoorschriften nauwkeurig op te volgen.

**AANVULLENDE VEILIGHEIDSVORSCHRIFTEN**

1. Houd het gereedschap stevig vast.
2. Schakel het gereedschap altijd uit als u weg moet. Schakel het gereedschap alleen in wanneer u het vasthoudt.
3. Dit gereedschap is niet waterdicht. Besprenkel derhalve het oppervlak van het werkstuk niet met water.
4. Zorg dat uw werkplaats goed geventileerd is wanneer u gaat schuren.
5. Sommige materialen bevatten chemicaliën die giftig kunnen zijn. Pas op dat u het werkstof van dergelijke materialen niet inademt en vermijd contact met de huid. Volg de veiligheidsvoorschriften van de leverancier van het materiaal op.

6. **Gebruik altijd het stofmasker/gasmasker dat geschikt is voor het materiaal en de toepassing waarmee u werkt.**

**BEWAAR DEZE VOORSCHRIFTEN.**

**BEDIENINGSVOORSCHRIFTEN**

**Bevestigen of verwijderen van schuurpapier**

LET OP:

Zorg altijd ervoor dat het gereedschap is uitgeschakeld en zijn stekker uit het stopcontact is verwijderd alvorens het schuurpapier te bevestigen of te verwijderen.

**Voor conventioneel schuurpapier met voorgeperforeerde gaten (standaard uitrusting):**

Draai de klemhendel naar links. Steek het uiteinde van het papier in de klem en doe de gaten in het papier overeenkomen met die in de schuurzool. Draai daarna de klemhendel terug naar zijn oorspronkelijke positie om het papier vast te zetten. Herhaal deze bediening aan het andere uiteinde van het gereedschap en zorg dat het papier juist gespannen is. **(Fig. 1)**

**Voor conventioneel schuurpapier zonder voorgeperforeerde gaten (los verkrijgbaar accessoire):**

Draai de klemhendel naar links. Steek het uiteinde van het papier in de klem en zorg dat de randen van het papier vlak en evenwijdig liggen met de zijanten van de voet. Draai daarna de klemhendel terug naar zijn oorspronkelijke positie om het papier vast te zetten. Herhaal deze bediening aan het andere uiteinde van het gereedschap en zorg dat het papier juist gespannen is. Plaats de perforeerplaat (los verkrijgbaar accessoire) over het papier zodat de geleider van de perforeerplaat vlak ligt met de zijanten van de schuurzool. Druk daarna op de perforeerplaat om gaten te maken in het papier. **(Fig. 2)**

### **Schuurpapier met klittenbandbevestiging en voorgeperforeerde gaten (optioneel accessoire):**

Verwijder alle vuil en verontreinigingen van de schuurzool. Bevestig het schuurpapier aan de schuurzool, ervoor zorgend dat de gaten in het schuurpapier overeenkomen met die in de schuurzool. **(Fig. 3)**

LET OP:

Gebruik nooit drukgevoelig schuurpapier.

### **Alleen voor BO4901**

OPMERKING:

Om schuurpapier met klittenbandbevestiging te gebruiken, moet u eerst de schuurzool vervangen. Gebruik een schroevendraaier om de schuurzool voor conventioneel schuurpapier te verwijderen. **(Fig. 4)**

Installeer de schuurzool voor schuurpapier met klittenbandbevestiging (los verkrijgbaar accessoire) op het gereedschap. Zet de schuurzool vast door de schroeven goed vast te draaien.

### **Installeren van de papieren stofzak**

#### **Alleen voor BO4900 en BO4900V**

Plaats de papieren stofzak met zijn bovenzijde naar boven gericht op de stofzakhouder. Steek de onderrand van het bevestigingskarton van de papieren stofzak in de groef van de stofzakhouder. **(Fig. 5)**

Druk daarna het bovenste gedeelte van het bevestigingskarton in de richting van de pijltjes om het in de klauwen vast te zetten. **(Fig. 6)**

Schuif de insnijding van de papieren stofzak op de geleider van de stofzakhouder. Installeer daarna de stofzakhoudermontage op het gereedschap. **(Fig. 7 en 8)**

### **Aansluiten op een stofzuiger (Fig. 9)**

U kunt schoner werken door een stofzuiger aan te sluiten op het gereedschap. Sluit de slang van de stofzuiger aan op het stofzuigmondstuk.

### **Werking van de trekschakelaar (Fig. 10)**

LET OP:

Alvorens de stekker van het gereedschap op een stopcontact aan te sluiten, dient u altijd te controleren of de trekschakelaar behoorlijk werkt en bij loslaten naar de "OFF" positie terugkeert.

Om het gereedschap te starten, drukt u gewoon de trekschakelaar in. Laat de trekschakelaar los om te stoppen. Om continu te werken, drukt u eerst de trekschakelaar en daarna de vergrendelknop in. Om het gereedschap vanuit deze vergrendelde stand te stoppen, drukt u de trekschakelaar volledig in en dan laat u hem los.

### **Snelheidsregelknop (Fig. 10)**

#### **Alleen voor BO4900V**

Het toerental van het gereedschap kan worden afgesteld op een willekeurig toerental tussen 4 000 rpm en 10 000 rpm. Draai hiervoor de regelknop die gemarkeerd is van 1 tot 5. Het toerental verhoogt wanneer de regelknop verder naar het cijfer 5 wordt gedraaid, en verlaagt wanneer deze terug naar het cijfer 1 wordt gedraaid. Kies de draaisnelheid die geschikt is voor het soort werk.

LET OP:

- Als het gereedschap doorlopend bij lage snelheden wordt gebruikt, kan de motor overbelast en oververhit raken.
- De snelheidsregelknop kan niet verder dan 5 en niet verder terug dan 1 worden gedraaid. Forceer de knop niet voorbij 5 of 1, aangezien de snelheidsregelfunctie daardoor ontregeld kan raken.

### **Bediening (Fig. 11)**

Schakel het gereedschap in en wacht totdat het op volle snelheid is gekomen. Plaats het gereedschap daarna voorzichtig op het werkstukoppervlak. Zorg dat de schuurzool vlak op het werkstuk blijft rusten en oefen niet teveel druk op het gereedschap uit.

LET OP:

- Gebruik het gereedschap nooit zonder schuurpapier, aangezien anders de schuurzool ernstig beschadigd kan worden.
- Forceer het gereedschap nooit. Wanneer u overmatige druk op het gereedschap uitoefent, zal het gereedschap minder goed presteren, zal het schuurpapier sneller verslijten, en zal het gereedschap minder lang meegaan.

### **ONDERHOUD**

LET OP:

Zorg er altijd voor dat de machine is uitgeschakeld en de stekker uit het stopcontact is verwijderd alvorens onderhoud aan de machine uit te voeren.

Opdat de machine veilig en betrouwbaar blijft, dienen alle reparaties, onderhoud of afstellingen te worden uitgevoerd bij een erkend Makita service centrum.

**Explicación de los dibujos**

1	Palanca de sujeción	6	Papel abrasivo tipo gancho y lazo (velcro) con agujeros preperforados	11	Cartón delantero de fijación
2	Papel abrasivo tradicional con agujeros preperforados	7	Placa de goma para papel abrasivo tipo gancho y lazo (velcro) sin agujeros preperforados	12	Bolsa de polvo de papel
3	Placa de goma	8	Tornillos	13	Uñas
4	Placa perforadora	9	Destornillador	14	Parte superior
5	Papel abrasivo tipo tradicional sin agujeros preperforados	10	Ranura	15	Muesca
				16	Guía Tornillo
				17	Dial de ajuste de la velocidad
				18	Botón de bloqueo
				19	Interruptor de gatillo

**ESPECIFICACIONES**

Modelo	BO4900V	BO4900	BO4901
Tamaño de la placa de goma .....	115 mm x 229 mm	115 mm x 229 mm	115 mm x 229 mm
Tamaño del papel abrasivo .....	115 mm x 280 mm	115 mm x 280 mm	115 mm x 280 mm
Orbitas por minuto (min <sup>-1</sup> ) .....	4.000 – 10.000	10.000	10.000
Régimen de carreras de lijado (min <sup>-1</sup> ) .....	8.000 – 20.000	20.000	20.000
Longitud total .....	289 mm	289 mm	289 mm
Peso neto .....	2,8 kg	2,8 kg	2,8 kg

- Debido a un programa continuo de investigación y desarrollo, las especificaciones aquí dadas están sujetas a cambios sin previo aviso.
- Nota: Las especificaciones pueden ser diferentes de país a país.

**Uso previsto**

La herramienta ha sido diseñada para lijar superficies grandes de madera, plástico y materiales metálicos, así como también superficies pintadas.

**Alimentación**

La herramienta ha de conectarse solamente a una fuente de alimentación de la misma tensión que la indicada en la placa de características, y sólo puede funcionar con corriente alterna monofásica. El sistema de doble aislamiento de la herramienta cumple con la norma europea y puede, por lo tanto, usarse también en enchufes hembra sin conductor de tierra.

**Sugerencias de seguridad**

Para su propia seguridad, consulte las instrucciones de seguridad incluidas.

**NORMAS DE SEGURIDAD ADICIONALES**

1. Sujete firmemente la herramienta.
2. No deje la herramienta encendida. Téngala encendida solamente cuando la tenga en las manos.
3. Esta herramienta no es impermeable; por lo tanto, no ponga agua en la superficie de la pieza de trabajo.
4. Ventile adecuadamente su lugar de trabajo cuando realice operaciones de lijado.
5. Algunos materiales contienen productos químicos que pueden ser tóxicos. Tome precauciones para evitar la inhalación del polvo producido con el trabajo y el contacto del mismo con la piel. Siga las indicaciones de seguridad del fabricante del material.
6. Utilice siempre la máscara/respirador correcto para el material y la aplicación con que esté trabajando.

**GUARDE ESTAS INSTRUCCIONES.**

**INSTRUCCIONES**

**PARA EL FUNCIONAMIENTO**

**Instalación o extracción del papel abrasivo**

**PRECAUCIÓN:**

Asegúrese siempre de que la herramienta está apagada y desenchufada antes de poner o quitar el papel abrasivo.

**Para papel abrasivo tipo tradicional con agujeros perforados (equipo estándar):**

Gire la palanca de sujeción hacia la izquierda. Inserte el extremo del papel en el fijador, alineando los agujeros del papel con los de la placa de goma. Después vuelva a poner la palanca de sujeción en su posición original para sujetar el papel. Repita el mismo procedimiento para el otro extremo de la herramienta, manteniendo el papel debidamente tensado. (Fig. 1)

**Para papel abrasivo tipo tradicional sin agujeros perforados (equipo opcional):**

Gire la palanca de sujeción hacia la izquierda. Inserte el extremo del papel en el fijador, alineando los bordes del papel de forma plana y paralela con los lados de la placa de goma. Después vuelva a poner la palanca de sujeción en su posición original para sujetar el papel. Repita el mismo procedimiento para el otro extremo de la herramienta, manteniendo el papel debidamente tensado. Ponga la placa perforadora (accesorio opcional) sobre el papel de forma que la guía de la placa perforadora quede igualada con los bordes de la placa de goma. Después presione la placa perforadora para hacer agujeros en el papel. (Fig. 2)

**Para papel abrasivo tipo gancho y lazo (velcro) con agujeros preperforados (accesorio opcional):**

Retire toda la suciedad y materias extrañas que haya en la placa de goma. Coloque el papel en la placa de goma, alineando los agujeros del papel con los de la placa de goma. (Fig. 3)

**PRECAUCIÓN:**

No utilice nunca papel abrasivo sensible a la presión.

## Para BO4901 solamente

### NOTA:

Para utilizar el papel abrasivo tipo gancho y lazo, primero cambie la placa de goma. Quite la placa de goma para papel abrasivo de tipo tradicional de la herramienta con un destornillador. (Fig. 4)

Instale la placa de goma para papel abrasivo tipo gancho y lazo (accesorio opcional) en la herramienta. Apriete los tornillos firmemente para sujetar la placa de goma.

## Instalación de la bolsa de polvo de papel

### Para BO4900 y BO4900V solamente

Ponga la bolsa de polvo de papel en el portabolsas con su lado delantero hacia arriba. Introduzca el cartón delantero de fijación de la bolsa de polvo de papel en la ranura del portabolsas. (Fig. 5)

Después presione la parte superior del cartón delantero de fijación en el sentido de la flecha para engancharlo en las uñas. (Fig. 6)

Inserte la muesca de la bolsa de polvo de papel en la guía del portabolsas. Después instale el conjunto de la bolsa de polvo de papel en la herramienta.

(Fig. 7 y 8)

## Conexión a un aspirador (Fig. 9)

Cuando desee realizar operaciones más limpias, conecte un aspirador a su herramienta. Conecte la manguera del aspirador a la boquilla para polvo.

## Accionamiento del interruptor (Fig. 10)

### PRECAUCIÓN:

Antes de enchufar la herramienta, compruebe siempre que el interruptor de gatillo se acciona debidamente y que vuelve a la posición "OFF" cuando lo suelta.

Para poner en marcha la herramienta, simplemente apriete el interruptor de gatillo. Suéltelo para pararla. Para una operación continua, apriete el interruptor de gatillo y meta el botón de bloqueo. Para parar la herramienta desde la posición bloqueada, apriete completamente el interruptor de gatillo y suéltelo.

## Dial de ajuste de la velocidad (Fig. 10)

### Para BO4900V solamente

La velocidad de la herramienta puede ajustarse en infinitas posiciones entre 4.000 y 10.000 rpm girando el dial de ajuste de la velocidad, el cual lleva marcados los números 1 a 5. El aumento de velocidad se obtiene girando el dial en la dirección del número 5, mientras que la reducción de la misma se obtiene girándolo en la dirección del número 1. Ajuste la velocidad deseada de la herramienta, para el tipo de tarea.

### PRECAUCIÓN:

- Si utiliza la herramienta de forma continuada a baja velocidad, el motor se sobrecargará y se recalentará.
- El dial de ajuste de velocidad solamente puede ser girado hasta 5 y de vuelta hasta 1. No fuerce el dial de ajuste de velocidad más allá de 5 ó 1, porque la función de ajuste de velocidad podrá dejar de funcionar.

## Operación (Fig. 11)

Ponga en marcha la herramienta y espere hasta que alcance velocidad completa. Luego ponga la herramienta con cuidado sobre la superficie de la pieza de trabajo. Mantenga la base a ras de la pieza de trabajo y aplique una ligera presión sobre la herramienta.

### PRECAUCIÓN:

- No utilice nunca la herramienta sin papel abrasivo. Podrá dañar seriamente la placa de goma.
- No fuerce nunca la herramienta. La presión excesiva reducirá la eficacia del lijado, dañará el papel abrasivo y/o acortará la vida de servicio de la herramienta.

## MANTENIMIENTO

### PRECAUCIÓN:

Asegúrese siempre de que la herramienta esté desconectada y desenchufada antes de realizar ninguna reparación en ella.

Para mantener la seguridad y fiabilidad del producto, las reparaciones, el mantenimiento y los ajustes deberán ser realizados por un Centro de Servicio Autorizado de Makita.



# PORTUGUÊS

## Explicação geral

1	Alavanca de fixação	6	Folha de lixa do tipo aderente com orifícios pré-perfurados	12	Saco de papel para o pó
2	Folha de lixa do tipo convencional com orifícios pré-perfurados	7	Almofada para folha de lixa do tipo aderente	13	Garras
3	Almofada	8	Parafusos	14	Parte superior
4	Placa de punção	9	Chave de parafusos	15	Encaixe
5	Folha de lixa do tipo convencional sem orifícios pré-perfurados	10	Ranhura	16	Guia
		11	Placa de cartão para fixação da frente	17	Marcador de regulação de velocidade
				18	Botão de bloqueio
				19	Gatilho do interruptor

## ESPECIFICAÇÕES

Modelo	BO4900V	BO4900	BO4901
Dimensões da almofada .....	115 mm x 229 mm	115 mm x 229 mm	115 mm x 229 mm
Dimensões da folha de lixa .....	115 mm x 280 mm	115 mm x 280 mm	115 mm x 280 mm
Orbitas por minuto ( $\text{min}^{-1}$ ) .....	4.000 – 10.000	10.000	10.000
Constante da pancada de lixamento ( $\text{min}^{-1}$ ) ..	8.000 – 20.000	20.000	20.000
Comprimento total .....	289 mm	289 mm	289 mm
Peso líquido.....	2,8 kg	2,8 kg	2,8 kg

- Devido a um programa contínuo de pesquisa e desenvolvimento, estas especificações podem ser alteradas sem aviso prévio.
- Nota: As especificações podem variar de país para país.

### Utilização pretendida

A ferramenta foi concebida para lixamento de grandes superfícies de madeira, plásticos e materiais de metal assim como superfícies pintadas.

### Alimentação

A ferramenta só deve ser ligada a uma fonte de alimentação com a mesma voltagem da indicada na placa de características, e só funciona com alimentação CA monofásica. Tem um sistema de isolamento duplo de acordo com as normas europeias e pode, por isso, utilizar tomadas sem ligação à terra.

### Conselhos de segurança

Para sua segurança, leia as instruções anexas.

## REGRAS DE SEGURANÇA ADICIONAIS

1. **Agarre na máquina firmemente.**
2. **Não deixa a máquina a funcionar sózinha. Trabalhe com a máquina só quando a estiver a segurar com as duas mãos.**
3. **Esta máquina não é à prova de água, por isso não utilize água na peça que estiver a trabalhar.**
4. **Ventile a sua área de trabalho adequadamente quando executar operações de lixamento.**
5. **Alguns materiais contêm químicos que podem ser tóxicos. Tenha cuidado para evitar a inalação e contacto com a pele do pó do trabalho. Cumpra os dados de segurança do fornecedor do material.**
6. **Utilize sempre a máscara contra o pó/respirador apropriado para o material e aplicação com que está a trabalhar.**

**GUARDE ESTAS INSTRUÇÕES.**

## INSTRUÇÕES DE FUNCIONAMENTO

### Colocação e extracção da folha de lixa

#### PRECAUÇÃO:

Certifique-se sempre de que a máquina esta desligada e a ficha retirada da tomada antes de colocar ou retirar a folha de lixa.

#### Para folha de lixa do tipo convencional com orifícios pré-perfurados (equipamento normal):

Rode a alavanca de fixação para a esquerda. Coloque a extremidade da folha dentro da garra, alinhando os orifícios na folha com os da almofada. Em seguida volte a colocar a alavanca de fixação na posição original para prender a folha. Repita o mesmo procedimento para a outra extremidade da ferramenta, mantendo a tensão adequada da folha. **(Fig. 1)**

#### Para folha de lixa do tipo convencional sem orifícios pré-perfurados (acessório opcional):

Rode a alavanca de fixação para a esquerda. Coloque a extremidade da folha dentro da garra, alinhando as extremidades da folha niveladas e paralelas com os lados da base. Em seguida volte a colocar a alavanca de fixação na posição original para prender a folha. Repita o mesmo procedimento para a outra extremidade da ferramenta, mantendo a tensão adequada da folha. Coloque a placa de punção (acessório opcional) sobre a folha de modo a que a guia na placa de punção esteja nivelada com os lados da almofada. Em seguida pressione a placa de punção para fazer orifícios na folha. **(Fig. 2)**

#### Para folha de lixa de tipo aderente com orifícios pré-perfurados (acessório opcional)

Retire toda a poeira e matérias estranhas da almofada. Prenda a folha à almofada, alinhando os orifícios na folha com os da almofada. **(Fig. 3)**

#### PRECAUÇÃO:

Nunca utilize lixas sensíveis à pressão.

## Só para BO4901

NOTA:

Para utilizar folha de lixa do tipo aderente, substitua primeiro a almofada. Retire da ferramenta a almofada para folha de lixa convencional com uma chave de parafusos.

(Fig. 4)

Instale na ferramenta a almofada para a folha de lixa do tipo aderente (acessório opcional). Aperte firmemente os parafusos para prender a almofada.

## Instalação do saco de papel para o pó

### Só para BO4900 e BO4900V

Coloque o saco de papel para o pó no suporte para o saco de papel para o pó, com o lado da frente para cima. Coloque a placa de cartão para fixação da frente na ranhura do suporte para o saco de papel para o pó.

(Fig. 5)

Em seguida pressione a parte superior da placa de cartão para fixação da frente, na direcção da seta para a prender nas garras. (Fig. 6)

Coloque o encaixe do saco de papel para o pó na guia no suporte do saco de papel para o pó. Em seguida instale o conjunto de suporte do saco de papel para o pó na ferramenta. (Fig. 7 e 8)

### Ligação a um aspirador de pó (Fig. 9)

Quando deseja executar um trabalho limpo, ligue um aspirador de pó à sua ferramenta. Ligue a mangueira de um aspirador de pó ao bocal do pó.

### Acção do interruptor (Fig. 10)

PRECAUÇÃO:

Antes de ligar a máquina à corrente certifique-se sempre de que o gatilho do interruptor funciona correctamente e volta para posição "OFF" quando libertado.

Para ligar a máquina, pressione simplesmente o gatilho do interruptor. Liberte o gatilho do interruptor para parar. Para operação contínua, carregue no gatilho do interruptor e em seguida empurre o botão de bloqueio. Para parar a máquina a partir da posição de bloqueio, carregue completamente no gatilho do interruptor e em seguida liberte-o.

### Marcador de regulação de velocidade (Fig. 10)

#### Só para BO4900V

A velocidade da máquina pode ser regulada infinitamente entre 4.000 e 10.000 o/m rodando o marcador de regulação de velocidade, que está marcado de 1 a 5. Obtém maior velocidade quando roda o marcador na direcção do número 5; obtém velocidade inferior quando roda na direcção do número 1. Regule a velocidade desejada da ferramenta para o tipo de trabalho.

PRECAUÇÃO:

- Se funcionar continuamente com a ferramenta a baixa velocidade, o motor ficará sobrecarregado e aquece.
- O marcador de regulação da velocidade só pode ser rodado até ao 5 e de volta para o 1. Não o force para passar o 5 ou o 1 ou a função de regulação de velocidade pode deixar de funcionar.

## Operação (Fig. 11)

Ligue a máquina e espere até que atinja a velocidade máxima. Em seguida coloque suavemente a máquina na superfície de trabalho. Mantenha a base alinhada com a superfície de trabalho e aplique ligeira pressão na máquina.

PRECAUÇÃO:

- Nunca funcione com a máquina sem a folha de lixa. Pode estragar seriamente a almofada.
- Nunca force a máquina. Pressão excessiva diminui a eficiência de lixamento, estraga a folha de lixa e/ou diminui a vida útil da máquina.

## MANUTENÇÃO

PRECAUÇÃO:

Certifique-se sempre de que a ferramenta está desligada e a ficha retirada da tomada antes de efectuar qualquer inspecção e manutenção.

Para salvaguardar a segurança e a fiabilidade do produto, as reparações, manutenção e afinações deverão ser sempre efectuadas por um Centro de Assistência Oficial MAKITA.

Illustrationsoversigt

1	Fastspændingsarm	6	Burre-system sandpapir med udstandsede huller	13	Gribere
2	Almindeligt sandpapir med udstandsede huller	7	Sål til burre-system sandpapir	14	Øvre del
3	Slibesål	8	Skruer	15	Udskæring
4	Hulleplade	9	Skruetrækker	16	Styretap
5	Almindeligt sandpapir ud en udstandsede huller	10	Rille	17	Hastighedsvælger
		11	Pap til fastgørelse	18	Låseknop
		12	Papirstøvpose	19	Afbryderkontakten

**SPECIFIKATIONER**

Model	BO4900V	BO4900	BO4901
Slibesål diameter .....	115 mm x 229 mm	115 mm x 229 mm	115 mm x 229 mm
Sandpapirstørrelse .....	115 mm x 280 mm	115 mm x 280 mm	115 mm x 280 mm
Svingninger per minut (min <sup>-1</sup> ) .....	4 000 – 10 000	10 000	10 000
Slaghastighed ved slibning (min <sup>-1</sup> ) .....	8 000 – 20 000	20 000	20 000
Længde .....	289 mm	289 mm	289 mm
Vægt.....	2,8kg	2,8kg	2,8kg

- Ret til tekniske ændringer forbeholdes.
- Bemærk: Tekniske data kan variere fra land til land.

**Tilsigtet anvendelse**

Denne maskine beregnet til slibning af større flader af træ, plast- og metalmaterialer samt malede overflader.

**Netsspænding**

Maskinen må kun tilsluttes den netspænding, der er angivet på typeskiltet. Maskinen arbejder på enkeltfasets vekselspænding og er dobbeltisoleret iht. de europæiske normer og må derfor tilsluttes en stikkontakt uden jordtilslutning.

**Sikkerhedsforskrifter**

For Deres egen sikkerheds skyld bør De sætte Dem ind i sikkerhedsforskrifterne.

**YDERLIGERE****SIKKERHEDSBESTEMMELSER**

1. Hold godt fast på maskinen.
2. Maskinen må ikke køre uden opsyn. Maskinen må kun være i gang, når den holdes i hånden.
3. Denne maskine er ikke vandtæt. Anvend derfor aldrig vand på emnets overflade.
4. Hold arbejdsområdet tilstrækkeligt udluftet, når De udfører slibearbejde.
5. Nogle materialer indeholder kemikalier, der kan være giftige. Vær forsigtig, så indånding af arbejdsstøv eller kontakt med huden undgås. Følg de sikkerhedsdata, som fabrikanten af materialet opgiver.
6. Anvend altid den korrekte støvmaske eller åndedrætsværn, der passer til det materiale og den anvendelse, som De arbejder med.

**GEM DISSE FORSKRIFTER.****ANVENDELSE****Montering og afmontering af sandpapir****FORSIGTIG:**

Kontrollér altid, at maskinen er slået fra, og netledningen taget ud af stikkontakten, før De monterer eller afmonterer sandpapiret.

**Almindeligt sandpapir med udstandsede huller (standardudstyr):**

Drej fastspændingsarmen mod uret. Sæt den ene ende af sandpapiret ind i papirklemmen, idet kanterne rettes parallelt ind med siderne på slibesålen. Sæt derefter fastspændingsarmen tilbage i dens oprindelige stilling for at holde papiret på plads. Gentag fremgangsmåden for den anden ende af maskinen, idet det sikres, at papiret er spændt korrekt til. (Fig. 1)

**Almindeligt sandpapir uden udstandsede huller (ekstraudstyr):**

Drej fastspændingsarmen mod uret. Sæt den ene ende af sandpapiret ind i papirklemmen, idet kanterne rettes parallelt ind med siderne på slibesålen. Sæt derefter fastspændingsarmen tilbage i dens oprindelige stilling for at holde papiret på plads. Gentag fremgangsmåden for den anden ende af maskinen, idet det sikres, at papiret er spændt korrekt til. Anbring hullepladen (ekstraudstyr) over papiret, således at anslaget på hullepladen flugter med siderne på landet. Tryk dernæst på hullepladen for at lave huller i papiret. (Fig. 2)

**Burre-system sandpapir med udstandsede huller (ekstraudstyr):**

Fjern alt smuds og fremmedlegemer fra slibesålens overflade. Sæt sandpapiret på slibesålen, idet hullerne i papiret rettes ind efter hullerne i slibesålen. (Fig. 3)

**FORSIGTIG:**

Brug ikke trykfølsomt sandpapir.

## Kun BO4901

### BEMÆRK:

For at kunne anvende burre-system sandpapir skal slibesålen først udskiftes. Fjern slibesålen til almindeligt sandpapir fra maskinen ved hjælp af en skruetrækker. (Fig. 4)

Montér slibesålen til burre-system sandpapir (ekstraudstyr) på maskinen. Stram skrueerne godt til for at holde slibesålen sikkert på plads.

### Montering af papirstøvpose

#### Kun BO4900 og BO4900V

Anbring papirstøvposen på papirstøvposeholderen med posens forside opad. Sæt papirstøvposens pap til fastgørelse ind i rillen på papirstøvposeholderen. (Fig. 5)

Tryk derefter den øverste del af pappet til fastgørelse ind i pilens retning for at fastgøre det på griberne. (Fig. 6)

Før udskæringen i papirstøvposen ind over papirstøvposeholderens styretap. Montér derefter papirstøvposeholderen på maskinen. (Fig. 7 og 8)

### Tilslutning af støvsuger (Fig. 9)

De kan opnå renere udførelse af arbejdet ved at tilslutte en støvsuger til maskinen. Tilslut slangen fra en støvsuger til sugestudsens.

### Afbryderbetjening (Fig. 10)

#### FORSIGTIG:

Før netstikket sættes i stikkontakten, bør det altid kontrolleres, at afbryderkontakten fungerer korrekt og returnerer til "OFF" positionen, når den slippes.

For at starte maskinen trykkes ganske enkelt på afbryderkontakten. Slip afbryderkontakten for at stoppe. Ved vedvarende arbejde trykkes afbryderkontakten ind, hvorefter låseknappen trykkes ind. For at stoppe maskinen fra denne låste position, trykkes afbryderkontakten helt ind, hvorefter den slippes igen.

### Hastighedsvælger (Fig. 10)

#### Kun BO4900V

Maskinens hastighed kan reguleres trinløst mellem 4 000 rpm og 10 000 rpm ved at dreje hastighedsvælgeren, som er mærket 1 til 5. Højere hastighed opnås ved at dreje i retning af 5, og lavere hastighed opnås ved at dreje i retning af tallet 1. Indstil maskinhastigheden i forhold til det arbejde, der skal udføres.

#### FORSIGTIG:

- Hvis maskinen konstant anvendes på langsom hastighed vil motoren blive overbelastet og overophedet.
- Hastighedsvælgeren kan kun drejes så langt som til 5 og tilbage til 1. Tving den ikke forbi 5 eller 1, da det kan medføre ødelæggelse af hastighedsjusteringsfunktionen.

### Betjening (Fig. 11)

Tænd for maskinen og vent, indtil den opnår fuld hastighed. Anbring derefter forsigtigt maskinen på emnets overflade. Hold sålen i plan med emnet og læg kun et let tryk på maskinen.

#### FORSIGTIG:

- Anvend aldrig maskinen uden sandpapir. Slibesålen kan blive alvorligt beskadiget.
- Tving aldrig maskinen. For kraftigt tryk på maskinen kan nedsætte effektiviteten af slibningen, beskadige sandpapiret og/eller forkorte maskinens levetid.

## VEDLIGEHODELSE

### FORSIGTIG:

Sørg altid for at maskinen er slukket og netstikket trukket ud, før der foretages noget arbejde på selve maskinen.

For at opretholde produktets sikkerhed og pålidelighed, må istandsættelse, vedligeholdelse eller justering kun udføres af et autoriseret Makita service center.

# SVENSKA

## Förklaring av allmän översikt

1 Spak för pappershållaren	6 Slippapper av kardborretyp med förstansade hål	12 Pappersdampåse
2 Slippapper av konventionell typ med förstansade hål	7 Stödsula för slippapper av kardborretyp	13 Klor
3 Stödsula	8 Skruvar	14 Övre del
4 Hålstans	9 Skruvmejsel	15 Skåra
5 Slippapper av konventionell typ utan förstansade hål	10 Spår	16 Ledskena
	11 Främre fästskiva av papp	17 Varvtalsregleringsratt
		18 Låsknapp
		19 Strömbrytare

## TEKNISKA DATA

Modell	BO4900V	BO4900	BO4901
Stödsulans diameter .....	115 mm x 229 mm	115 mm x 229 mm	115 mm x 229 mm
Slippapperets storlek .....	115 mm x 280 mm	115 mm x 280 mm	115 mm x 280 mm
Sliprörelser per minut ( $\text{min}^{-1}$ ).....	4 000 – 10 000	10 000	10 000
Antal slag vid sandpappning ( $\text{min}^{-1}$ ).....	8 000 – 20 000	20 000	20 000
Total längd .....	289 mm	289 mm	289 mm
Nettovikt .....	2,8kg	2,8kg	2,8kg

- På grund av det kontinuerliga programmet för forskning och utveckling, kan här angivna tekniska data ändras utan föregående meddelande.
- Observera: Tekniska data kan variera i olika länder.

### Avsett användningsområde

Maskinen är avsedd för slipning av stora ytor på trä-, plast- och metallmaterial, samt även målade ytor.

### Strömförsörjning

Maskinen får endast anslutas till nät med samma spänning som anges på typplåten och kan endast köras med enfas växelström. Den är dubbelisolerad i enlighet med europeisk standard och kan därför anslutas till vägguttag som saknar skyddsjord.

### Säkerhetstips

För din egen säkerhets skull, bör du läsa igenom de medföljande säkerhetsföreskrifterna.

## KOMPLETTERANDE

### SÄKERHETS FÖRESKRIFTER

1. Håll maskinen stadigt.
2. Lämna inte maskinen med motorn gående. Använd endast maskinen när du håller i den med händerna.
3. Använd inte vatten på arbetsstyckets yta, eftersom maskinen inte är godkänd för våtslipning.
4. Ventilera arbetsplatsen på lämpligt sätt när du utför sliparbete.
5. Somliga material innehåller kemikalier som kan vara giftiga. Var försiktig så att du inte arbetar på ett sätt så att du inandas damm, och undvik hudkontakt. Följ de säkerhetsanvisningar som materialets leverantör lämnar.
6. Använd alltid rätt andningsmask/andningsmaskin för det material och det arbetsmoment du arbetar med.

## SPARA DESSA ANVISNINGAR.

## BRUKSANVISNING

### Fastsättning och borttagning av slippapperet

#### FÖRSIKTIGHET!

Se alltid till att maskinen är avstängd och att stickkontakten inte är ansluten innan slippapperet sätts fast eller tas bort.

#### För slippapper av konventionell typ med förstansade hål (standardutrustning):

Vrid pappershållarens spak moturs. Sätt i papperets ända i hållaren, rikta in hålen i papperet mot hålen i stödsulan. För sedan tillbaka pappershållarens spak till det ursprungliga läget för att fästa papperet. Upprepa samma procedur i maskinens andra ända, med upprätthållen sträckning av papperet. (Fig. 1)

#### För slippapper av konventionell typ utan förstansade hål (extra tillbehör):

Vrid pappershållarens spak moturs. Sätt i papperets ända i hållaren, med papperets ändar inriktade rakt och jämnt mot basplattans sida. För sedan tillbaka pappershållarens spak till det ursprungliga läget för att fästa papperet. Upprepa samma procedur i maskinens andra ända, med upprätthållen sträckning av papperet. Placera hålstans (separat tillbehör) över papperet, så att hålstans anslag ligger rakt mot stödsulans sida. Tryck sedan på hålstans för att göra hål i papperet. (Fig. 2)

#### För slippapper av kardborretyp med förstansade hål (separat tillbehör):

Avlägsna allt skräp eller andra partiklar från stödsulan. Fäst papperet på stödsulan, med hålen i papperet inriktade mot hålen i stödsulan. (Fig. 3)

#### FÖRSIKTIGHET!

Använd aldrig tryckkänsliga slippapper.

## Endast för BO4901

### OBSERVERA:

För att använda slippapper av kardborretyp måste stödsulan först bytas ut. Ta bort stödsulan för slippapper av konventionell typ från maskinen med en skruvmejsel. (Fig. 4)

Montera stödsulan för slippapper av kardborretyp (separat tillbehör) på maskinen. Dra åt skruvarna ordentligt för att fästa stödsulan.

## Isättning av pappersdampåsen

### Endast för BO4900, BO4900V

Placera pappersdampåsen i dampåshållaren med dess framsida uppåt. Sätt i pappersdampåsens främre fästskiva av papp i dampåshållarens spår. (Fig. 5)

Tryck sedan den övre delen av fästskivan i pilens riktning, så att den hakar fast i klorna. (Fig. 6)

Sätt fast skåran i dampåsen på ledskenan i hållaren för papperdampåsar. Montera sedan dampåshållaren för pappersdampåsar på verktyget. (Fig. 7 och 8)

## Anslutning till en dammsugare (Fig. 9)

Anslut en dammsugare till maskinen för att erhålla en renare arbetsmiljö. Anslut dammsugarslangen till dammstosen.

## Strömbrytarens funktion (Fig. 10)

### FÖRSIKTIGHET!

Se alltid till att strömbrytaren fungerar normalt och återgår till det avstängda läget "OFF" när den släpps, innan stickkontakten sätts i.

Starta maskinen genom att trycka på strömbrytaren. Släpp strömbrytaren för att stanna. Tryck på strömbrytaren och tryck därefter in låsknappen för kontinuerlig drift. Tryck in strömbrytaren helt och släpp den sedan för att stanna maskinen från det låsta läget.

## Varvtalsregleringsratt (Fig. 10)

### Endast för BO4900V

Maskinens varvtal kan ställas in steglöst mellan 4 000 och 10 000 v/min genom att vrida på ratten för varvtalsreglering, som är markerad från 1 till 5. Ett högre varvtal erhålles om ratten vrids i riktning mot siffran 5, och ett lägre varvtal erhålles om den vrids i riktning mot siffran 1. Ställ in det önskade varvtalet för det arbete som du utför.

### FÖRSIKTIGHET:

- Om maskinen används kontinuerligt på låga varvtal kommer motorn att överbelastas och överhettas.
- Varvtalsratten kan endast vridas till 5 och sedan tillbaka till 1. Försök inte tvinga den förbi 5 eller 1, eftersom funktionen för varvtalsändring i annat fall kan upphöra att fungera.

## Användning (Fig. 11)

Sätt på maskinen och vänta tills den har uppnått full hastighet. Placera sedan maskinen försiktigt på arbetsstyckets yta. Håll plattan jämnt mot arbetsstycket, och anlägg ett lätt tryck på maskinen.

### FÖRSIKTIGHET!

- Använd aldrig maskinen utan slippapper. Det kan orsaka svåra skador på stödsulan.
- Tvinga aldrig maskinen. Ett alltför hårt tryck kan minska slipningseffektiviteten, skada slippapperet och/eller förkorta maskinens bruksliv.

## UNDERHÅLL

### FÖRSIKTIGHET!

Förvissa dig alltid om att nätkabeln dragits ut ur vägguttaget och att maskinen är fränkopplad innan något arbete utförs på maskinen.

För att bibehålla produktens säkerhet och tillförlitlighet, bör alltid reparationer, underhållsservice och justeringar utföras av auktoriserad Makita serviceverkstad.

# NORSK

## Forklaring til generell oversikt

1	Klemmespak	6	Borrelåstypetype slipepapir med lokkehull	13	Klør
2	Ordinær type slipepapir med lokkehull	7	Pute til borrelåstypetype slipepapir	14	Øvre del
3	Pute	8	Skruer	15	Hakk
4	Hullplate	9	Skrutrekker	16	Leder
5	Ordinær type slipepapir uten lokkehull	10	Spor	17	Hastighets-skive
		11	Fremre festepapp	18	Låseknapp
		12	Støvpose av papir	19	Startbryter

## TEKNISKE DATA

Modell	BO4900V	BO4900	BO4901
Putediameter .....	115 mm x 229 mm	115 mm x 229 mm	115 mm x 229 mm
Slipepapirstørrelse .....	115 mm x 280 mm	115 mm x 280 mm	115 mm x 280 mm
Rotasjoner per minutt ( $\text{min}^{-1}$ ).....	4 000 – 10 000	10 000	10 000
Slaghastighet, sliping ( $\text{min}^{-1}$ ).....	8 000 – 20 000	20 000	20 000
Totallengde .....	289 mm	289 mm	289 mm
Nettovekt .....	2,8kg	2,8kg	2,8kg

- Grunnet det kontinuerlige forsknings- og utviklingsprogrammet, forbeholder vi oss retten til å foreta endringer i tekniske data uten forvarsel.
- Merk: Tekniske data kan variere fra land til land.

### Bruksområde

Verktøyet er beregnet til sliping av treflater, plast, metallmaterialer og malte flater.

### Strømforsyning

Maskinen må kun koples til den spenning som er angitt på typeskiltet og arbeider kun med enfas-vekselstrøm. Den er dobbelt verneisolert i henhold til de Europeiske Direktiver og kan derfor også koples til stikkontakter uten jording.

### Sikkerhetstips

For din egen sikkerhets skyld ber vi deg lese de medfølgende sikkerhetsreglene.

## EKSTRA SIKKERHETSREGLER

1. Hold godt fast i maskinen.
2. Forlat ikke maskinen mens den går. Den må bare betjenes når den holdes for hånd.
3. Denne maskinen er ikke vanntett, det må derfor ikke brukes vann på arbeidsemnet.
4. Sørg for god utlufting av arbeidsområdet når slippearbeider skal gjøres.
5. Enkelte materialer inneholder kemikalier som kan være giftige. Vær forsiktig så innhalering av og hudkontakt med eventuelt støv som oppstår forhindres. Følg materialeprodusentens sikkerhetsdata.
6. Bruk alltid korrekt støvmaske/pustestyr til materialet og arbeidet som skal det skal arbeides med.

## TA VARE PÅ DISSE INSTRUKSENE.

## BRUKSANVISNINGER

### Montering og demontering av slipepapir

NB!

Sørg alltid for at maskinen er avslått og støpslet tatt ut av stikkkontakten før montering eller demontering av slipepapir.

### Til ordinær type slipepapir med lokkehull (standard utstyr):

Vri klemmespaken moturs. Sett papirenden inn i klemmen, samstem hullene i papiret med hullene i puten. Vri klemmespaken tilbake til utgangsposisjon slik at papiret sitter fast. Gjenta prosedyren på den andre siden og se til at spenningen er korrekt. (Fig. 1)

### Til ordinær type slipepapir uten lokkehull (ekstra tilbehør):

Vri klemmespaken moturs. Sett papirenden inn i klemmen, samstem papirkantene slik at de er kant i kant med sidene på verktøysfoten. Vri klemmespaken tilbake til utgangsposisjon slik at papiret sitter fast. Gjenta prosedyren på den andre siden og se til at spenningen er korrekt. Plasser hullplaten (ekstra tilbehør) over papiret slik at lederen på hulleplaten er kant i kant med sidene på puten. Trykk deretter ned hullplaten slik at papiret gjenomhulles. (Fig. 2)

### For borrelåstypetype slipepapir med lokkehull (ekstrautstyr):

Fjern alt skitt eller fremmedlegemer fra puten. Fest papiret til puten og samstem hullene i papiret med hullene i puten. (Fig. 3)

NB!

Det må aldri brukes trykkfølsomt slipepapir.

## Gjelder kun BO4901

OBS:

For å kunne bruke borrelåstypetype slipepapir, må puten først skiftes ut. Fjern puten som er til ordinær slipepapir fra verktøyet ved hjelp av en skrutrekker. (Fig. 4)

Monter puten som er beregnet til borrelåstypetype slipepapir (ekstra tilbehør) fast på verktøyet. Stram skruene forsvarlig så puten sitter fast.

### Montere støvposen av papir

#### Gjelder kun BO4900 og BO4900V

Sett papirstøvposen på papirstøvposens holder med framsiden opp. Sett fremre festepapp på papirstøvposen inn i sporet på poseholderen. (Fig. 5)

Trykk deretter øvre del av fremre festepapp i pilens retning så den hekter seg fast i klørne. (Fig. 6)

Sett hakket på støvposen inn i lederen på støvposeholderen. Monter deretter støvposeholderen fast på verktøyet. (Fig. 7 og 8)

### Kople til en støvsuger (Fig. 9)

Når det ønskes et renere arbeid, kan en støvsuger koples til verktøyet. Kople støvsugerslangen fast til støvtrakten.

### Bryter (Fig. 10)

NB!

Før maskinen koples til strømmettet må du sjekke at startbryteren fungerer som den skal og går tilbake til "OFF" når den slippes.

Maskinen startes ved å trykke inn startbryteren. Slipp startbryteren for å stoppe. Når kontinuerlig drift ønskes, trykk på startbryteren og deretter på sperreknappen. Maskinen frigjøres fra den låste posisjonen ved å trykke inn startbryteren og så slippe den.

### Hastighetsskive (Fig. 10)

#### Gjelder kun BO4900V

Maskinens hastighet kan justeres trinnløst mellom 4 000 og 10 000 opm ved å dreie hastighetsskiven som er merket med 1 til 5. Høyere hastighet oppnås når skiven dreies mot 5, og lavere hastighet når den dreies mot 1. Juster til en hastighet som passer til arbeidet som skal gjøres.

NB:

- Hvis verktøyet brukes kontinuerlig på lav hastighet vil motoren overbelastes og overopphetes.
- Hastighetsskiven kan bare dreies til 5 og tilbake til 1. Den må ikke forseres forbi 5 eller 1, ellers kan hastighetsfunksjonen ødelegges.

### Bruk (Fig. 11)

Slå maskinen på og vent til den oppnår full hastighet. Plasser deretter maskinen forsiktig på arbeidsemnet. Hold maskinfoten kant i kant arbeidsemnet og øv et lett trykk på maskinen.

NB!

- Maskinen må aldri gå uten slipepapir. Puten kan bli helt ødelagt.
- Forser aldri maskinen. For stort trykk kan redusere slipeeffekten, ødelegge slipepapiret og/eller forkorte maskinens levetid.

## SERVICE

NB!

Før servicearbeider utføres på maskinen må det passes på at denne er slått av og at støpselet er trukket ut av stikkkontakten.

For å garantere at maskinen arbeider sikkert og pålitelig bør reparasjoner, servicearbeider eller innstillinger utføres av et autorisert Makita-serviceverksted.



Yleisselostus

1 Puristimen vipu	6 Tarrakiinnitteinen esirei'itetty hiomapaperi	12 Paperinen pölypussi
2 Tavallinen esirei'itetty hiomapaperi	7 Tarrakiinnitteisen hiomapaperin laippa	13 Sakarat
3 Laippa	8 Ruuvit	14 Yläosa
4 Rei'tyslevy	9 Ruuvitalta	15 Kolo
5 Tavallinen hiomapaperi ilman esirei'tytystä	10 Ura	16 Ohjain
	11 Etukiinnityspahvi	17 Nopeudensäätökehä
		18 Lukituspainike
		19 Liipaisinkytkin

**TEKNISET TIEDOT**

Malli	BO4900V	BO4900	BO4901
Laipan halkaisija .....	115 mm x 229 mm	115 mm x 229 mm	115 mm x 229 mm
Hiomapaperin koko .....	115 mm x 280 mm	115 mm x 280 mm	115 mm x 280 mm
Kierrosta minuutissa (min <sup>-1</sup> ).....	4 000 – 10 000	10 000	10 000
Hionnan kierrosluku (min <sup>-1</sup> ) .....	8 000 – 20 000	20 000	20 000
Kokonaispituus .....	289 mm	289 mm	289 mm
Nettopaino .....	2,8kg	2,8kg	2,8kg

- Jatkuvan tutkimus- ja kehitysohjelman vuoksi pidämme oikeuden muuttaa tässä mainittuja teknisiä ominaisuuksia ilman ennakoilmoitusta.
- Huomaa: Tekniset ominaisuudet saattavat vaihdella eri maissa.

**Käyttötarkoitus**

Tämä kone on tarkoitettu suurten puupintojen muovin, metallien ja maalattujen pintojen hiomiseen.

**Virransyöttö**

Laitteen saa kytkeä ainoastaan virtalähteeseen, jonka jännite on sama kuin tyyppikilvessä ilmoitettu. Laitetta voidaan käyttää ainoastaan yksivaiheisella vaihtovirralla. Laite on kaksinkertaisesti suojaeristetty eurooppalaisten standardien mukaisesti, ja se voidaan tästä syystä liittää maadoittamattomaan pistorasiaan.

**Turvaohjeita**

Oman turvallisuutesi vuoksi lue mukana seuraavat turvaohjeet.

**LISÄTURVAOHJEITA**

1. Pidä kiinni koneesta tukevasti.
2. Älä jätä konetta käyntiin. Käynnistä kone vain pitäessäsi sitä käsissäsi.
3. Tämä kone ei ole vedenpitävä, joten älä käytä vettä työkappaleen pinnalla.
4. Huolehdi työskentelytilan riittävästä ilmanvaihdosta hiontatöitä tehdessäsi.
5. Jotkin materiaalit voivat sisältää myrkyllisiä aineita. Ryhdy varotoimiin estääksesi pölyn hengittämisen ja ihokosketuksen. Seuraa materiaalin valmistajan antamia turvaohjeita.
6. Käytä aina materiaalille ja työskentelytavalle sopivaa kasvo/hengityssuojainta.

**SÄILYTÄ NÄMÄ OHJEET.**

**KÄYTTÖOHJEET**

**Hiomapaperin kiinnittäminen ja irrottaminen**

**VARO:**

Varmista aina ennen hiomapaperin kiinnittämistä ja irrottamista, että kone on sammutettu ja irrotettu pistorasiasta.

**Tavallinen esirei'itetty hiomapaperille, jossa on valmiit reiät (vakiovaruste):**

Kierrä puristimen vipua vastapäivään. Työnnä paperin pää puristimeen siten, että paperissa olevat reiät tulevat laipan reikien kohdalle. Kiinnitä sitten paperi paikalleen palauttamalla puristimen vipu alkuperäiseen asentoonsa. Toista samat toimenpiteet koneen toisessa päässä pitäen paperin sopivan tiukalla. **(Kuva 1)**

**Tavallinen esirei'itetty hiomapaperille, jossa ei ole valmiita reikiä (lisävaruste):**

Kierrä puristimen vipua vastapäivään. Työnnä paperin pää puristimeen siten, että paperin reunat tulevat tasaisesti jalustan reunojen suuntaisesti. Kiinnitä sitten paperi paikalleen palauttamalla puristimen vipu alkuperäiseen asentoonsa. Toista samat toimenpiteet koneen toisessa päässä pitäen paperin sopivan tiukalla. Aseta rei'tyslevy (lisävaruste) paperin päälle siten, että rei'tyslevyn ohjain on tasan laipan reunojen kanssa. Tee sitten paperiin reiät painamalla rei'tyslevyä. **(Kuva 2)**

**Tarrakiinnitteinen esirei'itetty hiomapaperi (lisävaruste)**

Poista kaikki lika ja roskat laipalta. Kiinnitä paperi laipan siten, että paperissa olevat reiät osuvat laipan reikien kohdalle. **(kuva 3)**

**VARO:**

Älä koskaan käytä paineherkkää hiomapaperia.

**Vain mallille BO4901**

**HUOMAUTUS:**

Jos haluat käyttää tarrakiinnitteinen esirei'itetty hiomapaperia, vaihda ensin laippa. Irrota tavallinen esirei'itetty hiomapaperille tarkoitettu laippa koneesta ruuvitaltalla. **(Kuva 4)**

Kiinnitä tarrakiinnitteinen esirei'itetty hiomapaperille tarkoitettu laippa (lisävaruste) koneeseen. Kiinnitä laippa paikalleen kiristämällä ruuvit tiukasti.

## Paperipölypussin kiinnittäminen

### Vain mallille BO4900 ja BO4900V

Aseta paperipölypussi paperipölypussin pitimeen etupuoli ylöspäin. Työnnä paperipölypussin etukiinnityspahvi paperipölypussin pitimen uraan. **(Kuva 5)**

Paina sitten etukiinnityspahvin yläosaa nuolen suuntaan kiinnittääksesi sen kiinni sakaroihin. **(Kuva 6)**

Työnnä paperipölypussin kolo paperipölypussin pitimen ohjaimeen. Kiinnitä sitten paperipölypussin pidinsarja koneeseen. **(Kuvat 7 ja 8)**

### Pölynimurin kiinnittäminen (Kuva 9)

Kun haluat työskentelystä siistimpää, kiinnitä koneeseen pölynimuri. Kiinnitä pölynimuri pölysuuttimeen.

### Kytkimen käyttäminen (kuva 10)

VARO:

Tarkista aina ennen koneen liittämistä pistorasiaan, että liipaisinkytkin toimii moitteettomasti ja palautuu vapautettaessa "OFF"-asentoon.

Kone käynnistetään yksinkertaisesti painamalla liipaisinta. Aseta sitten kone kevyesti työkappaleen pinnalle. Pidä jalusta tasaisena työkappaletta vasten ja paina konetta kevyesti.

### Nopeuden säätäminen (Kuva 10)

#### Vain mallille BO4900V

Koneen käyntinopeutta voidaan säätää portaattomasti välillä 4 000 k/min – 10 000 k/min kiertämällä nopeudensäätökehää, jossa on merkinnät yhdestä viiteen. Käyntinopeus kasvaa kierrettäessä kehää kohti numeroa 5. Vastaavasti käyntinopeus pienenee kierrettäessä kehää kohti numeroa 1. Säädä koneen käyntinopeus työskentelyyn sopivaksi.

VARO:

- Jos konetta käytetään jatkuvasti alhaisella nopeudella, moottori ylikuormittuu ja kuumenee.
- Nopeudensäätökehää voidaan kiertää vain 5:een saakka ja takaisin 1:een. Älä pakota säätökehää ohi 5:n tai 1:n. Jos teet näin, nopeudensäätö voi lakata toimimasta.

### Työskentely (kuva 11)

Käynnistä kone ja odota, kunnes se on saavuttanut täyden käyntinopeutensa. Aseta sitten kone kevyesti työkappaleen pinnalle. Pidä jalusta tasaisena työkappaletta vasten ja paina konetta kevyesti.

VARO:

- Älä käytä konetta ilman hiomapaperia. Tämä voi vahingoittaa laippaa vakavasti.
- Älä koskaan pakota konetta. Koneen liiallinen painaminen voi heikentää hiontatehoa, vioittaa hiomapaperia ja/tai lyhentää koneen käyttöikää.

## HUOLTO

VARO:

Ennen koneelle tehtäviä huoltotoimia on varmistettava, että se on sammutettu ja irrotettu virtalähteestä.

Laitteen käyttövarmuuden ja turvallisuuden vuoksi korjaukset ja muut huolto- ja säätötyöt saa suorittaa ainoastaan Makitan hyväksymä huoltopiste.

## ΕΛΛΗΝΙΚΑ

### Περιγραφή γενικής άποψης

1	Μοχλός σφιγκτήρα	6	Αποξεστικό χαρτί τύπου κρέμασε-και-δέσε με προ-τρυπημένες τρύπες	12	Χαρτοσακούλα σκόνης
2	Συνηθισμένος τύπος αποξεστικού χαρτιού με προ-τρυπημένες τρύπες	7	Ταμπόν για χαρτί τύπου κρέμασε-και-δέσε	13	Νύχι
3	Ταμπόν	8	Βίδες	14	Επάνω μέρος
4	Πλάκα τρύπας	9	Κατσαβίδι	15	Εγκοπή
5	Συνηθισμένος τύπος αποξεστικού χαρτιού χωρίς προ-τρυπημένες τρύπες	10	Αυλακιά	16	Οδηγός
		11	Καρτόπλακα μπροστινής ρύθμισης	17	Καντράν ρύθμισης ταχύτητας
				18	Κουμπί κλειδώματος
				19	Σκανδάλη διακόπτης

### ΤΕΧΝΙΚΑ ΧΑΡΑΚΤΗΡΙΣΤΙΚΑ

Μοντέλο	BO4900V	BO4900	BO4901
Διάμετρος ταμπόν .....	115 mm x 229 mm	115 mm x 229 mm	115 mm x 229 mm
Μέγεθος αποξεστικού χαρτιού .....	115 mm x 280 mm	115 mm x 280 mm	115 mm x 280 mm
Στροφές ανά λεπτό ( $\text{min}^{-1}$ ).....	4.000 – 10.000	10.000	10.000
Δείκτης χτυπημάτων αμμογυαλίσματος ( $\text{min}^{-1}$ ) .....	8.000 – 20.000	20.000	20.000
Συνολικό μήκος .....	289 mm	289 mm	289 mm
Καθαρό βάρος .....	2,8kg	2,8kg	2,8kg

- Λόγω του συνεχιζόμενου προγράμματος έρευνας και ανάπτυξης, οι παρούσες προδιαγραφές υπόκεινται σε αλλαγή χωρίς προειδοποίηση.
- Παρατήρηση: Τα τεχνικά χαρακτηριστικά μπορεί να διαφέρουν από χώρα σε χώρα.

#### Προοριζόμενη χρήση

Το εργαλείο προορίζεται για λείανση μεγάλων επιφανειών από ξύλο, πλαστικών και μεταλλικών υλικών καθώς και βαμμένων επιφανειών.

#### Ρευματοδότηση

Το μηχάνημα πρέπει να συνδέεται μόνο σε παροχή ρεύματος της ίδιας τάσης με αυτή που αναφέρεται στην πινακίδα κατασκευαστού και μπορεί να λειτουργήσει μόνο με εναλλασσόμενο μονοφασικό ρεύμα. Τα μηχανήματα αυτά έχουν διπλή μόνωση σύμφωνα με τα Ευρωπαϊκά Πρότυπα και κατά συνέπεια, μπορούν να συνδεθούν σε ακροδέκτες χωρίς σύρμα γείωσης.

#### Υποδείξεις ασφάλειας

Για την προσωπική σας ασφάλεια, ανατρέξτε στις εσώκλειστες Οδηγίες ασφάλειας.

### ΠΡΟΣΘΕΤΕΣ ΔΙΑΤΑΞΕΙΣ ΑΣΦΑΛΕΙΑΣ

1. Κρατάτε το μηχάνημα σφιχτά.
2. Μην αφήνετε το μηχάνημα αναμμένο. Ανάβετε το μηχάνημα μόνο όταν το κρατάτε στα χέρια.
3. Αυτό το μηχάνημα δεν είναι αδιαβροχοποιημένο, γι αυτό το λόγο μη χρησιμοποιείτε νερό στην επιφάνεια του αντικειμένου εργασίας.
4. Εξαερίζετε το χώρο εργασίας καλά όταν εκτελείτε εργασία που χρησιμοποιείτε άμμος.
5. Μερικά υλικά περιέχουν χημικές ουσίες που μπορεί να είναι τοξικές. Προσέχετε να αποφύγετε την εισπνοή σκόνης κατά την εργασία και την επαφή με το δέρμα.

6. Πάντοτε χρησιμοποιείτε τη σωστή μάσκα/ αναπνευστήρα σκόνης για το υλικό και την εφαρμογή στην οποία εργάζεστε.

### ΦΥΛΑΞΕΤΕ ΑΥΤΕΣ ΤΙΣ ΟΔΗΓΙΕΣ.

### ΟΔΗΓΙΕΣ ΧΡΗΣΗΣ

#### Εγκατάσταση ή απομάκρυνση του αποξεστικού χαρτιού

##### ΠΡΟΣΟΧΗ:

Πάντοτε να είστε σίγουροι ότι το μηχάνημα είναι σβηστό και αποσυνδεδεμένο από την παροχή ρεύματος προτού εγκαταστήσετε ή απομακρύνετε το αποξεστικό χαρτί.

#### Για συμβατικό τύπο αποξεστικού χάρτου με έτοιμες τρύπες (κανονικό υλικό):

Γυρίστε το μοχλό σφιγκτήρα αριστερόστροφα. Βάλτε την άκρη του χαρτιού μέσα στο σφιγκτήρα, ευθυγραμμίζοντας τις τρύπες του χαρτιού με τις τρύπες του υποθέματος. Κατόπιν γυρίστε το μοχλό σφιγκτήρα στην αρχική του θέση για να ασφαλίσετε το χαρτί. Επαναλάβετε την ίδια διαδικασία για το άλλο άκρο του εργαλείου, διατηρώντας την κατάλληλη τάση χαρτιού. (Εικ. 1)

### **Για συμβατικό τύπο αποξεστικού χάρτου χωρίς έτοιμες τρύπες (προαιρετικό υλικό):**

Γυρίστε το μοχλό σφικτήρα αριστερόστροφα. Βάλτε την άκρη του χαρτιού μέσα στο σφικτήρα, ευθυγραμμίζοντας τις άκρες του χαρτιού ίσες και παράλληλες με τις πλευρές της βάσης. Κατόπιν γυρίστε το μοχλό σφικτήρα στην αρχική του θέση για να ασφαλίσετε το χαρτί. Επαναλάβετε την ίδια διαδικασία για το άλλο άκρο του εργαλείου, διατηρώντας την κατάλληλη τάση χαρτιού. Τοποθετήστε την πλάκα τρύπησης (προαιρετικό εξάρτημα) πάνω από το χαρτί έτσι ώστε ο οδηγός της πλάκας τρύπησης να είναι ισόπεδος με τις πλευρές του υποθέματος. Κατόπιν πατήστε την πλάκα τρύπησης για να κάνετε τρύπες στο χαρτί. **(Εικ. 2)**

### **Για χαρτί τύπου κρέμασε-και-δέσε με προ-τρυπημένες τρύπες (προαιρετικό εξάρτημα):**

Απομακρύνετε όλη τη βρωμιά ή ξένα υλικά από το ταμπόν. Προσκολλήστε το χαρτί στο ταμπόν, ευθυγραμμίζοντας τις τρύπες στο χαρτί με αυτές στο ταμπόν. **(Εικ. 3)**

#### **ΠΡΟΣΟΧΗ:**

Ποτέ μη χρησιμοποιείτε αποξυστικό χαρτί ευαίσθητο στην πίεση.

### **Μόνο για ΒΟ4901**

#### **ΣΗΜΕΙΩΣΗ:**

Για να χρησιμοποιήσετε τον τύπο γάντζου - και - θηλιάς αποξεστικού χαρτιού. Πρώτα αντικαταστήστε το υπόθεμα. Αφαιρέστε το υπόθεμα για τον συμβατικό τύπο αποξεστικού χαρτιού από το εργαλείο με ένα κατσαβίδι. **(Εικ. 4)**

Εγκαταστήστε το υπόθεμα στο εργαλείο για τον τύπο γάντζου - και - θηλιάς αποξεστικού χαρτιού (προαιρετικό εξάρτημα). Σφίχτε τις βίδες γερά για να ασφαλίσετε το υπόθεμα.

### **Τοποθέτηση του χάρτινου σάκκου σκόνης**

#### **Μόνο για ΒΟ4900 και ΒΟ4900V**

Τοποθετήστε τον χάρτινο σάκκο σκόνης στην υποδοχή του χάρτινου σάκκου σκόνης με το μπροστινό μέρος να κοιτάζει προς τα επάνω. Τοποθετήστε την καρτόπλακα μπροστινής ρύθμισης του χάρτινου σάκκου σκόνης στην αυλακιά της υποδοχής του χάρτινου σάκκου σκόνης. **(Εικ. 5)**

Έπειτα πιέστε το επάνω μέρος της καρτόπλακας μπροστινής ρύθμισης στην κατεύθυνση του βέλους για να την γαντζώσετε στα νύχια. **(Εικ. 6)**

Τοποθετήστε την εγκοπή του χάρτινου σάκκου σκόνης στον οδηγό της υποδοχής του χάρτινου σάκκου σκόνης. Έπειτα τοποθετήστε το σετ της υποδοχής του χάρτινου σάκκου σκόνης στο μηχάνημα. **(Εικ. 7 και 8)**

### **Σύνδεση με σκούπα αναρρόφησης (Εικ. 9)**

Όταν επιθυμείτε να εκτελέσετε καθαρότερες εργασίες, συνδέστε μία σκούπα αναρρόφησης στο εργαλείο σας. Συνδέστε ένα σωλήνα σκούπας αναρρόφησης στο ακροφύσιο σκόνης.

### **Διαδικασία εκκίνησης (Εικ. 10)**

#### **ΠΡΟΣΟΧΗ:**

Προτού συνδέσετε το μηχάνημα στην παροχή ρεύματος, πάντοτε να ελέγχετε ότι η σκανδάλη διακόπτης λειτουργεί κανονικά και επιστρέφει στη θέση "OFF" όταν απελευθερώνεται.

Για να ξεκινήσει το μηχάνημα, απλώς τραβήξτε την σκανδάλη διακόπτης. Απελευθερώστε την σκανδάλη διακόπτης για να σταματήσει. Για συνεχή λειτουργία, τραβήξτε τη σκανδάλη διακόπτης και έπειτα πιέστε το κουμπί κλειδώματος. Για να σταματήσετε το μηχάνημα από την κλειδωμένη θέση, τραβήξτε την σκανδάλη διακόπτης πλήρως, και έπειτα απελευθερώστε την.

### **Καντράν ρύθμισης ταχύτητας (Εικ. 10)**

#### **Μόνο για ΒΟ4900V**

Η ταχύτητα του μηχανήματος μπορεί να ρυθμιστεί χωρίς διαβαθμίσεις μεταξύ 4.000 σ.α.λ. και 10.000 σ.α.λ. περιστρέφοντας το καντράν ρύθμισης της ταχύτητας, το οποίο είναι σημειωμένο από το 1 έως το 5. Υψηλότερη ταχύτητα επιτυγχάνεται όταν το καντράν περιστραφεί προς την κατεύθυνση του νούμερου 5, ενώ χαμηλότερη ταχύτητα επιτυγχάνεται όταν το καντράν περιστραφεί προς την κατεύθυνση του νούμερου 1. Ρυθμίστε την επιθυμητή ταχύτητα εργαλείου για το είδος της εργασίας.

#### **ΠΡΟΣΟΧΗ:**

- Εάν το εργαλείο λειτουργεί συνεχώς σε χαμηλές ταχύτητες, το μοτέρ θα υπερφορτωθεί και υπερθερμανθεί.
- Το καντράν ρύθμισης ταχύτητας μπορεί να στραφεί μόνο μέχρι το 5 και πίσω στο 1. Μην επιχειρήσετε να ξεπεράσετε το 5 ή το 1 διαφορετικά η λειτουργία ρύθμισης ταχύτητας θα υποστεί ζημιά.

### **Λειτουργία (Εικ. 11)**

Ανάψτε το μηχάνημα και περιμένετε μέχρι να πιάσει την μέγιστη ταχύτητα. Έπειτα με μαλακό τρόπο τοποθετείστε το μηχάνημα στην επιφάνεια του κομματιού εργασίας. Κρατείστε τη βάση ισόπεδη με το κομμάτι εργασίας και εφαρμόστε μια ελαφρά πίεση στο μηχάνημα.

#### **ΠΡΟΣΟΧΗ:**

- Ποτέ μη χρησιμοποιείτε το μηχάνημα χωρίς το αποξυστικό χαρτί. Μπορεί να καταστρέψετε σοβαρά το ταμπόν.
- Ποτέ μην πιέζετε το μηχάνημα. Υπερβολική πίεση ίσως μειώσει την απόδοση, καταστρέψει το αποξυστικό χαρτί ή/και να μειώσει την διάρκεια ζωής του μηχανήματος.

### **ΣΥΝΤΗΡΗΣΗ**

#### **ΠΡΟΣΟΧΗ:**

Πριν την εκτέλεση εργασιών με τη μηχανή σβήνομε πάντα τη μηχανή και βγάζομε τη πρίζα.

Για τη διασφάλιση της σιγουριάς και αξιοπιστίας των προϊόντων μας πρέπει οι επισκευές, εργασίες συντήρησης ή ρυθμίσεις να εκτελούνται από εξουσιοδοτημένα εργαστήρια σέρβις πελατών Μάκιτα.

## **GB** ACCESSORIES

---

### CAUTION:

These accessories or attachments are recommended for use with your Makita tool specified in this manual. The use of any other accessories or attachments might present a risk of injury to persons. The accessories or attachments should be used only in the proper and intended manner.

## **F** ACCESSOIRES

---

### ATTENTION:

Ces accessoires ou ces fixations sont recommandés pour l'utilisation de l'outil Makita spécifié dans ce manuel. L'utilisation d'autres accessoires ou fixations peut présenter un risque de blessures. Les accessoires ou les fixations ne devront être utilisés que dans le but et de la manière prévus.

## **D** ZUBEHÖR

---

### VORSICHT:

Das mitgelieferte Zubehör ist speziell für den Gebrauch mit dem in dieser Betriebsanleitung angegebenen Makita-Elektrowerkzeug vorgesehen. Bei Verwendung von Fremdzubehör in Verbindung mit dieser Maschine besteht Verletzungsgefahr.

## **I** ACCESSORI

---

### ATTENZIONE:

Gli accessori o raccordi seguenti sono raccomandati per l'uso con l'utensile Makita specificato in questo manuale. L'uso di qualsiasi altro accessorio o raccordo potrebbe causare pericoli di ferite alle persone. Gli accessori o raccordi devono essere usati soltanto nel modo corretto e specificato.

## **NL** ACCESSOIRES

---

### LET OP:

Deze accessoires of hulpstukken zijn aanbevolen voor gebruik met uw Makita gereedschap dat in deze gebruiksaanwijzing is beschreven. Het gebruik van andere accessoires of hulpstukken kan gevaar voor persoonlijke verwondingen opleveren. De accessoires of hulpstukken dienen alleen op de juiste en voorgeschreven manier te worden gebruikt.

## **E** ACCESORIOS

---

### PRECAUCIÓN:

Estos accesorios o acoplamientos están recomendados para usar con la herramienta Makita especificada en este manual. Con el uso de cualquier otro accesorio o acoplamiento se podría correr el riesgo de producir heridas a personas. Los accesorios o acoplamientos deberán usarse solamente de la manera apropiada y para la que han sido designados.

## **P** ACESSÓRIOS

---

### PRECAUÇÃO:

Estes acessórios ou acoplamentos são os recomendados para uso na ferramenta MAKITA especificada neste manual. A utilização de qualquer outro acessórios ou acoplamento poderá ser perigosa para o operador. Os acessórios ou acoplamentos devem ser utilizados de maneira adequada e apenas para os fins a que se destinam.

## **DK** TILBEHØR

---

### ADVARSEL:

Dette udstyr og tilbehør bør anvendes sammen med Deres Makita maskine, sådan som det er beskrevet i denne vejledning. Anvendelse af andet udstyr eller tilbehør kan medføre personskade. Tilbehøret bør kun anvendes til det, det er beregnet til.

## **S** TILLBEHÖR

---

### FÖRSIKTIGHET:

Dessa tillbehör eller tillsatser rekommenderas endast för användning tillsammans med din Makita maskin som specificeras i denna bruksanvisning. Användning av andra tillbehör eller tillsatser kan medföra risk för personskador. Tillbehören och tillsatserna får endast användas på lämpligt och där för avsett sätt.

## **N** TILBEHØR

---

### NB!

Dette tilbehøret eller utstyret anbefales til å brukes sammen med din Makita maskin som er spesifisert i denne bruksanvisningen. Bruk av annet tilbehør eller utstyr kan medføre en risiko for personskader. Tilbehør og utstyr må bare brukes som spesifisert og bare til det det er beregnet til.

## **SF** LISÄVARUSTEET

---

### VARO:

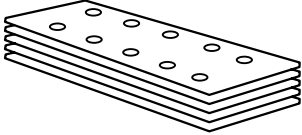
Tässä käyttöohjeessa mainitun Makita-koneen kanssa suositellaan seuraavien lisälaitteiden ja -varusteiden käyttöä. Minkä tahansa muun lisälaitteen tai -varusteen käyttäminen saattaa aiheuttaa loukkaantumisvaaran. Lisälaitteita ja -varusteita tulee käyttää ainoastaan niille sopivalla tavalla.

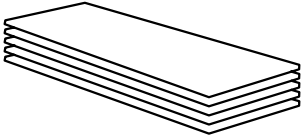
## **GR** ΕΞΑΡΤΗΜΑΤΑ

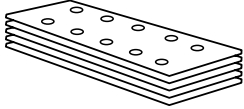
---

### ΠΡΟΣΟΧΗ:

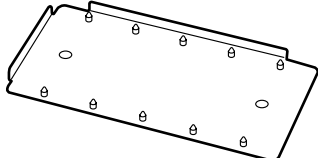
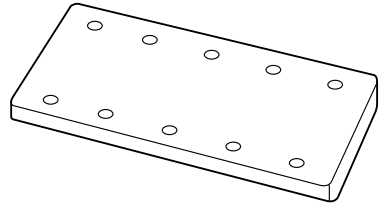
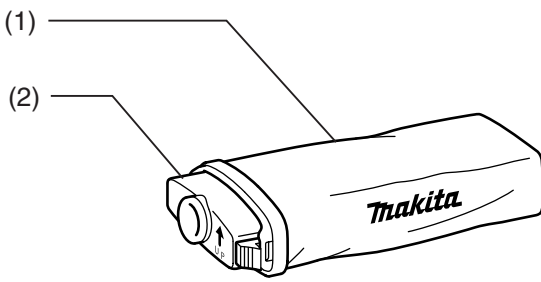
Αυτά τα εξαρτήματα ή προσαρτήματα συνιστώνται για χρήση με το μηχάνημα της Μάκιτα που περιγράφεται στο εγχειρίδιο αυτο. Η χρήση άλλων εξαρτημάτων ή προσαρτημάτων μπορεί να είναι επικίνδυνη για τραυματισμό ατόμων. Τα εξαρτήματα ή προσαρτήματα πρέπει να χρησιμοποιούνται μόνο με το σωστό και προτιθέμενο τρόπο.

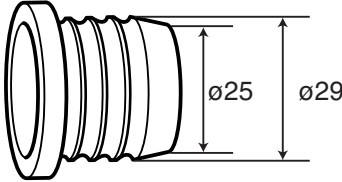
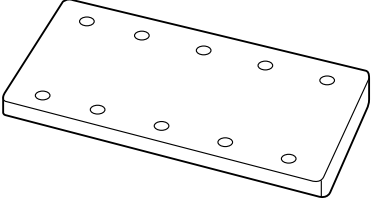
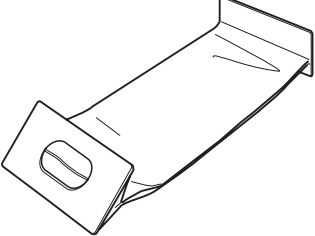
	Grit Grain Körnung Grana Korrel Grano Grão Kornstørrelse Korn Korning Karkeus Λειαντικός	Use Utilisation Verwendung Uso Gebrui Uso Utilização Anvendelse Användning Bruksområde Käyttö Κόκκος	Sheet per pkg. Feuilles par paquet Blätter pro Packung Fogli per confezione Aantal vellen per pak Hoja por pkg. Folhas por pacote Ark per kilo Antal ark per förp. Ark per pk. Arkkia/pkg. Φύλλα ανά πακέτο	
<ul style="list-style-type: none"> <li>• Abrasive paper 115 mm x 280 mm (with pre-punched holes)</li> <li>• Papier abrasif 115 mm x 280 mm (avec orifices pré-perforés)</li> <li>• Schleifpapier 115 mm x 280 mm (mit vorgestanzten Löchern)</li> <li>• Carta abrasiva 115 mm x 280 mm (dotata di fori)</li> <li>• Schuurpapier 115 mm x 280 mm (met voorgeper- foreerde gaten)</li> <li>• Papel abrasivo 115 mm x 280 mm (con agujeros preperforados)</li> <li>• Folha de lixa 115 mm x 280 mm (com orificios pré-perfurados)</li> <li>• Sandpapier 115 mm x 280 mm (med ustandse huller)</li> <li>• Slippapper 115 mm x 280 mm (med förstansade hål)</li> <li>• Slipepapier 115 mm x 280 mm (med lokkehull)</li> <li>• Hiomapaperi 115 mm x 280 mm (esirei'itetty)</li> <li>• Αποξυστικό χαρτί 115 χιλ x 280 χιλ (με προ- τρυπημένες τρύπες)</li> </ul>	60	Coarse Gros Grob Rozzo Grof Basto Grosso Grov Groov Karkea Τραχύς	10	
	80	Medium Moyen Mittel Medio Middelmatig Medio Médio Mellem Medel Medium Keski Μεσαίος	10	
	100	Fine Fin Fein Fino Fijn Fino Fin Fin Hieno Αεπτός	10	
	120		10	
	150		10	
	180		10	
	240		10	

	Grit Grain Körnung Grana Korrel Grano Grão Kornstørrelse Korn Korning Karkeus Λειαντικός	Use Utilisation Verwendung Uso Gebrui Uso Utilização Anvendelse Användning Bruksområde Käyttö Κόκκος	Sheet per pkg. Feuilles par paquet Blätter pro Packung Fogli per confezione Aantal vellen per pak Hoja por pkg. Folhas por pacote Ark per kilo Antal ark per förp. Ark per pk. Arkia/pkg. Φύλλα ανά πακέτο	
<ul style="list-style-type: none"> <li>• Abrasive paper 115 mm x 280 mm (without pre-punched holes)</li> <li>• Papier abrasif 115 mm x 280 mm (sans orifices pré-perforés)</li> <li>• Schleifpapier 115 mm x 280 mm (ohne vorgestanzten Löchern)</li> <li>• Carta abrasiva 115 mm x 280 mm (senza fori)</li> <li>• Schuurpapier 115 mm x 280 mm (zonder voorgeper- foreerde gaten)</li> <li>• Papel abrasivo 115 mm x 280 mm (sin agujeros preperforados)</li> <li>• Folha de lixa 115 mm x 280 mm (sem orificios pré-perfurados)</li> <li>• Sandpapier 115 mm x 280 mm (uden udstandsede huller)</li> <li>• Slippapper 115 mm x 280 mm (utan förstansade hål)</li> <li>• Slipepapier 115 mm x 280 mm (uten lokkehull)</li> <li>• Hiomapaperi 115 mm x 280 mm (esireiitystä)</li> <li>• Αποξυστικό χαρτί 115 χιλ x 280 χιλ (χωρίς προ-τρυπημένες τρύπες)</li> </ul>	60	Coarse Gros Grob Rozzo Grof Basto Grosso	10	
	80	Grov Grov Grov Karkea Τραχύς	10	
	100	Medium Moyen Mittel Medio Middelmatig	10	
	120	Medio Médio Mellem Medel Medium Keski Μεσαίος	10	
	150	Fine Fin Fein Fino Fijn Fino	10	
	180	Fin Fin Fin Hieno Αεπτός	10	

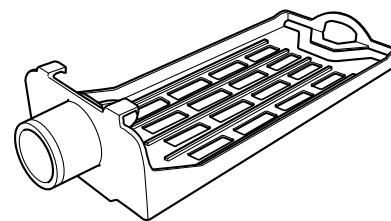
<ul style="list-style-type: none"> <li>• Hook-and-loop type of abrasive paper 115 mm x 232 mm (with pre-punched holes)</li> <li>• Papier abrasif auto-agrippant 115 mm x 232 mm (avec orifices pré-perforés)</li> <li>• Klettverschluss-Schleifpapier 115 mm x 232 mm (mit vorgestanzten Löchern)</li> <li>• Carta abrasiva ad aggancio 115 mm x 232 mm (dotata di fori)</li> <li>• Schuurpapier met klittenband-bevestiging 115 mm x 232 mm (met voorgeperforeerde gaten)</li> <li>• Papel abrasivo tipo gancho y lazo (velcro) 115 mm x 232 mm (con agujeros preperforados)</li> <li>• Folha de lixa do tipo aderente 115 mm x 232 mm (com orificios pré-perfurados)</li> <li>• Burre-system sandpapper 115 mm x 232 mm (med udstandsede huller)</li> <li>• Slippapper av kardborretyp 115 mm x 232 mm (med förstansade hål)</li> <li>• Borrelåstype slipepapier 115 mm x 232 mm (med lokkehull)</li> <li>• Tarrakiinnitteinen hiomapaperi 115 mm x 232 mm (esireiitetty)</li> <li>• Χαρτί τύπου κρέμασε-και-δέσε 115 mm x 232 mm (με προ-τρυπημένες τρύπες)</li> </ul>	Grit Grain Körnung Grana Korrel Grano Grão Kornstørrelse Korn Korning Karkeus Λειαντικός	Use Utilisation Verwendung Uso Gebrui Uso Utilização Anvendelse Användning Bruksområde Käyttö Κόκκος	Sheet per pkg. Feuilles pa paquet Blätter pro Packung Fogli per confezione Aantal vellen per pak Hoja por pkg. Folhas por pacote Ark per kilo Antal ark per förp. Ark per pk. Arkkia/pkg. Φύλλα ανά πακέτο		
	60	Coarse Gros Grob Rozzo Grof Basto	5		
	80	Grosso Grov Groß Karkea Τραχύς	5		
	100	Medium Moyen Mittel Medio Middelmatig Medio	5		
	120	Médio Mellem Medel Medium Keski Μεσαίος	5		
	150	Fine Fin Fein Fino	5		
	180	Fijn Fino Fin	5		
	240	Fin Fino Hieno Αεπτός	5		



<ul style="list-style-type: none"> <li>• Punch plate</li> <li>• Plaque perforée</li> <li>• Lochungsplatte</li> <li>• Piastra di punzonatura</li> <li>• Perforeerplaat</li> <li>• Placa perforadora</li> <li>• Placa de punção</li> <li>• Hulleplade</li> <li>• Hålstans</li> <li>• Hullplate</li> <li>• Reijityslevy</li> <li>• Πλάκα τρύπισης</li> </ul>	
<ul style="list-style-type: none"> <li>• Pad (For use with hook-and-loop type of abrasive paper)</li> <li>• Plateau (pour papier abrasif auto-agrippant)</li> <li>• Grundplatte (Für Einsatz mit Klettverschluß-Schleifpapier)</li> <li>• Tampone (per l'uso con la carta abrasiva ad aggancio)</li> <li>• Schuurzool (Voor gebruik met schuurpapier met klittenbandbevestiging)</li> <li>• Placa de goma (para usar con papel abrasivo tipo gancho y lazo)</li> <li>• Almofada (para utilizar com folha de lixa do tipo aderente)</li> <li>• Slibesål (til burre-system sandpapir)</li> <li>• Stödsula (För användning med slippapper av kardborretyp)</li> <li>• Pute (Beregnet til borrelåstype slipepair)</li> <li>• Laippa (Käytettäväksi tarrakiinnitteisen hiomapaperin kanssa)</li> <li>• Ταμπόν (Για χρήση με αποξεστικό χαρτί τύπου κρέμασε-και-δέσε)</li> </ul>	
<ul style="list-style-type: none"> <li>• Dust bag (1) and dust nozzle (2)</li> <li>• Sac à poussière (1) et raccords d'aspiration (2)</li> <li>• Staubsack (1) und Absaugstutzen (2)</li> <li>• Sacchetto di carta della polvere (1) e bocchettone aspirapolvere (2)</li> <li>• Stofzak (1) en stofzuigmondstuk (2)</li> <li>• Bolsa de polvo (1) y boquilla para polvo (2)</li> <li>• Saco do pó (1) e bocal do pó (2)</li> <li>• Stønpose (1) og sugestuds (2)</li> <li>• Dammpåse (1) och dammstos (2)</li> <li>• Stønpose (1) og støvtrakt (2)</li> <li>• Pölypussi (1) ja pölysuutin (2)</li> <li>• Σακούλα σκόνης (1) και ακροφύσιο σκόνης (2)</li> </ul>	

<ul style="list-style-type: none"> <li>• Joint For connecting to Vacuum Cleaner</li> <li>• Joint Pour le raccordement de l'aspirateur</li> <li>• Anschluß Zum Anschließen des Staubsaugers</li> <li>• Giunto Per il collegamento dell'aspiratore</li> <li>• Verbindingsstuk Voor aansluiting op de Stofzuiger</li> <li>• Adaptador Para conectar la aspiradora</li> <li>• Junta Para ligar um aspirador</li> <li>• Studs Til tilslutning til en støvsuger</li> <li>• Anslutningsadapter För anslutning till dammsugare</li> <li>• Skjøte Til kopling til støvsuger</li> <li>• Liitoskappale Pölynkeräimen kiinnittämiseen</li> <li>• Σύνδεσμος Για τη σύνδεση με Σκούπα Απορρόφησης</li> </ul>	
<ul style="list-style-type: none"> <li>• Pad (For use with hook-and-loop type of abrasive paper)</li> <li>• Plateau (pour papier abrasif auto-agrippant)</li> <li>• Grundplatte (Für Einsatz mit Klettverschluß-Schleifpapier)</li> <li>• Tampone (per l'uso con la carta abrasiva ad aggancio)</li> <li>• Schuurzool (Voor gebruik met schuurpapier met klittenbandbevestiging)</li> <li>• Placa de goma (para usar con papel abrasivo tipo gancho y lazo)</li> <li>• Almofada (para utilizar com folha de lixa do tipo aderente)</li> <li>• Slibesál (til burre-system sandpapir)</li> <li>• Stödsula (För användning med slippapper av kardborretyp)</li> <li>• Pute (Beregnet til slipepair av borrelåstypen)</li> <li>• Laippa (Käytettäväksi tarrakiinnitteisen hiomapaperin kanssa)</li> <li>• Ταμπόν (Για χρήση με αποξεστικό χαρτί τύπου κρέμασε-και-δέσε)</li> </ul>	
<ul style="list-style-type: none"> <li>• Paper dust bag (5 pcs.)</li> <li>• Sac à poussière en papier (5 pièces)</li> <li>• Staubsack (5 Stück)</li> <li>• Sacchetto di carta della polvere (5 pezzi)</li> <li>• Papieren stofzak (5 st.)</li> <li>• Bolsa de polvo de papel (5 piezas)</li> <li>• Saco de papel para o pó (5 peças)</li> <li>• Papirstøvnpose (5 stk.)</li> <li>• Pappersdamppåse</li> <li>• Støvnposer av papir (5 stk.)</li> <li>• Paperinen pölypussi (5 kpl)</li> <li>• Χαρτοσακούλα σκόνης (5 τεμ.)</li> </ul>	

- Paper dust bag holder (with paper dust bag)
- Support de sac à poussières en papier (avec sac)
- Staubsackhalter (mit Staubsack)
- Supporto sacchetto di carta della polvere (con sacchetto di carta della polvere)
- Papieren stofzakhouder (met papieren stofzak)
- Bastidor para bolsa de polvo de papel (sin bolsa de polvo de papel)
- Suporte para o saco de papel para o pó (com saco de papel para o pó)
- Papirstøvposeholder (med papirstøvpose)
- Hållare för pappersdammpåse (med pappersdammpåse)
- Holder til støvposer av papir (med støvpose av papir)
- Paperinen pölypussin pidin (paperisella pölypussilla)
- Θήκη χαρτοσακούλας σκόνης (με χαρτοσακούλα σκόνης)



## ENGLISH

### EC-DECLARATION OF CONFORMITY

We declare under our sole responsibility that this product is in compliance with the following standards or standardized documents,

HD400, EN50144, EN55014, EN61000

in accordance with Council Directives, 73/23/EEC, 89/336/EEC and 98/37/EC.

## FRANÇAISE

### DÉCLARATION DE CONFORMITÉ CE

Nous déclarons sous notre entière responsabilité que ce produit est conforme aux normes ou aux documents standardisés suivants,

HD400, EN50144, EN55014, EN61000

conformément aux Directives du Conseil, 73/23/CEE, 89/336/CEE et 98/37/EG.

## DEUTSCH

### CE-KONFORMITÄTSERKLÄRUNG

Hiermit erklärt wir unter unserer alleinigen Verantwortung, daß dieses Produkt gemäß den Ratsdirektiven 73/23/EWG, 89/336/EWG und 98/37/EG mit den folgenden Normen bzw. Normendokumenten übereinstimmen:

HD400, EN50144, EN55014, EN61000.

## ITALIANO

### DICHIARAZIONE DI CONFORMITÀ CON LE NORME DELLA COMUNITÀ EUROPEA

Dichiariamo sotto la nostra sola responsabilità che questo prodotto è conforme agli standard o documenti standardizzati seguenti:

HD400, EN50144, EN55014, EN61000

secondo le direttive del Consiglio 73/23/CEE, 89/336/CEE e 98/37/CE.

## NEDERLANDS

### EG-VERKLARING VAN CONFORMITEIT

Wij verklaren hierbij uitsluitend op eigen verantwoordelijkheid dat dit produkt voldoet aan de volgende normen of genormaliseerde documenten,

HD400, EN50144, EN55014, EN61000

in overeenstemming met de richtlijnen van de Raad 73/23/EEC, 89/336/EEC en 98/37/EC.

## ESPAÑOL

### DECLARACIÓN DE CONFORMIDAD DE LA CE

Declaramos bajo nuestra sola responsabilidad que este producto cumple con las siguientes normas o documentos normalizados,

HD400, EN50144, EN55014, EN61000

de acuerdo con las directivas comunitarias, 73/23/EEC, 89/336/EEC y 98/37/CE.

Yasuhiko Kanzaki CE 2001



Director	Amministratore
Directeur	Directeur
Direktor	Director

## MAKITA INTERNATIONAL EUROPE LTD.

Michigan Drive, Tongwell, Milton Keynes,  
Bucks MK15 8JD, ENGLAND

## PORTUGUÊS

### DECLARAÇÃO DE CONFORMIDADE DA CE

Declaramos sob inteira responsabilidade que este produto obedece às seguintes normas ou documentos normalizados,

HD400, EN50144, EN55014, EN61000  
de acordo com as directivas 73/23/CEE, 89/336/CEE e 98/37/CE do Conselho.

## DANSK

### EU-DEKLARATION OM KONFORMITET

Vi erklærer hermed på eget ansvar, at dette produkt er i overensstemmelse med de følgende standarder eller normsættende dokumenter,

HD400, EN50144, EN55014, EN61000  
i overensstemmelse med Rådets Direktiver 73/23/EEC, 89/336/EEC og 98/37/EC.

## SVENSKA

### EG-DEKLARATION OM ÖVERENSSTÄMMELSE

Under eget ansvar deklarerar vi härmed att denna produkt överensstämmer med följande standardiseringar och standardiserade dokument,

HD400, EN50144, EN55014, EN61000  
i enlighet med EG-direktiven 73/23/EEC, 89/336/EEC och 98/37/EC.

## NORSK

### EU's SAMSVARS-ERKLÆRING

Vi erklærer på eget ansvar at dette produktet er i overensstemmelse med følgende standard eller standardiserte dokumenter:

HD400, EN50144, EN55014, EN61000,  
i samsvar med Råds-direktivene, 73/23/EEC, 89/336/EEC og 98/37/EC.

## SUOMI

### VAKUUTUS EC-VASTAAVUUDESTA

Yksinomaaisesti vastuullisina ilmoitamme, että tämä tuote on seuraavien standardien ja standardoitujen dokumenttien mukainen,

HD400, EN50144, EN55014, EN61000  
neuvoston direktiivien 73/23/EEC, 89/336/EEC ja 98/37/EC mukaisesti.

## ΕΛΛΗΝΙΚΑ

### ΔΗΛΩΣΗ ΣΥΜΜΟΡΦΩΣΗΣ ΕΚ

Δηλώνουμε υπό την μοναδική μας ευθύνη ότι αυτός ο προϊόν βρίσκεται σε συμφωνία με τα ακόλουθα πρότυπα ή τυποποιημένα έγγραφα,

HD400, EN50144, EN55014, EN61000  
σύμφωνα με τις Οδηγίες του Συμβουλίου, 73/23/EEC, 89/336/EEC και 98/37/ΚΕ.

Yasuhiko Kanzaki CE 2001



Director  
Direktør  
Direktör

Direktor  
Johtaja  
Διευθυντής

## MAKITA INTERNATIONAL EUROPE LTD.

Michigan Drive, Tongwell, Milton Keynes,  
Bucks MK15 8JD, ENGLAND

## ENGLISH

### Noise and Vibration

The typical A-weighted sound pressure level is 71 dB (A).  
The noise level under working may exceed 85 dB (A).

– Wear ear protection. –

The typical weighted root mean square acceleration value is 5 m/s<sup>2</sup>.

## FRANÇAISE

### Bruit et vibrations

Le niveau de pression sonore pondéré A type est de 71 dB (A).

Le niveau de bruit en fonctionnement peut dépasser 85 dB (A).

– Porter des protecteurs anti-bruit. –

L'accélération pondérée est de 5 m/s<sup>2</sup>.

## DEUTSCH

### Geräusch- und Vibrationsentwicklung

Der typische A-bewertete Schalldruckpegel beträgt 71 dB (A).

Der Lärmpegel kann während des Betriebs 85 dB (A) überschreiten.

– Gehörschutz tragen. –

Der gewichtete Effektivwert der Beschleunigung beträgt 5 m/s<sup>2</sup>.

## ITALIANO

### Rumore e vibrazione

Il livello di pressione sonora pesata secondo la curva A è di 71 dB (A).

Il livello di rumore durante il lavoro potrebbe superare gli 85 dB (A).

– Indossare i paraorecchi. –

Il valore quadratico medio di accelerazione è di 5 m/s<sup>2</sup>.

## NEDERLANDS

### Geluidsniveau en trilling

Het typische A-gewogen geluidsdruk-niveau is 71 dB (A).  
Tijdens het werken kan het geluidsniveau 85 dB (A) overschrijden.

– Draag oorbeschermers. –

De typische gewogen effectieve versnellingswaarde is 5 m/s<sup>2</sup>.

## ESPAÑOL

### Ruido y vibración

El nivel de presión sonora ponderada A es de 71 dB (A).  
El nivel de ruido en condiciones de trabajo puede que sobrepase los 85 dB (A).

– Póngase protectores en los oídos. –

El valor ponderado de la aceleración es de 5 m/s<sup>2</sup>.

## PORTUGUÊS

### Ruído e vibração

O nível normal de pressão sonora A é 71 dB (A).  
O nível de ruído durante o trabalho pode exceder 85 dB (A).

– Utilize protectores para os ouvidos –

O valor médio da aceleração é 5 m/s<sup>2</sup>.

## DANSK

### Lyd og vibration

Det typiske A-vægtede lydtryksniveau er 71 dB (A).  
Støjniveauet under arbejde kan overstige 85 dB (A).

– Bær høreværn. –

Den vægtede effektive accelerationsværdi er 5 m/s<sup>2</sup>.

## SVENSKA

### Buller och vibration

Den typiska A-vägda ljudtrycksnivån är 71 dB (A).  
Bullernivån under pågående arbete kan överstiga 85 dB (A).

– Använd hörselskydd –

Det typiskt vägda effektivvärdet för acceleration är 5 m/s<sup>2</sup>.

## NORSK

### Støy og vibrasjon

Det vanlige A-belastede lydtrykknivå er 71 dB (A).  
Under bruk kan støynivået overskride 85 dB (A).

– Benytt hørselvern. –

Den vanlig belastede effektiv-verdi for akselerasjon er 5 m/s<sup>2</sup>.

## SUOMI

### Melutaso ja värinä

Tyypillinen A-painotettu äänenpainetaso on 71 dB (A).  
Melutaso työpaikalla saattaa ylittää 85 dB (A).

– Käytä kuulosuojaimia. –

Tyypillinen kiihtyvyyden painotettu tehollisarvo on 5 m/s<sup>2</sup>.

## ΕΛΛΗΝΙΚΑ

### Θόρυβος και κραδασμός

Η τυπική A-μετρούμενη ηχητική πίεση είναι 71 dB (A).

Η ένταση ήχου υπο συνθήκες εργασίας μπορεί να υπερβεί τα 85 dB (A).

– Φοράτε ωτοασπίδες. –

Η τυπική αξία της μετρούμενης ρίζας του μέσου τετραγώνου της επιτάχυνσης είναι 5 m/s<sup>2</sup>.



**Makita Corporation**  
Anjo, Aichi, Japan  
Made in Japan

884420-991

PRINTED IN JAPAN