

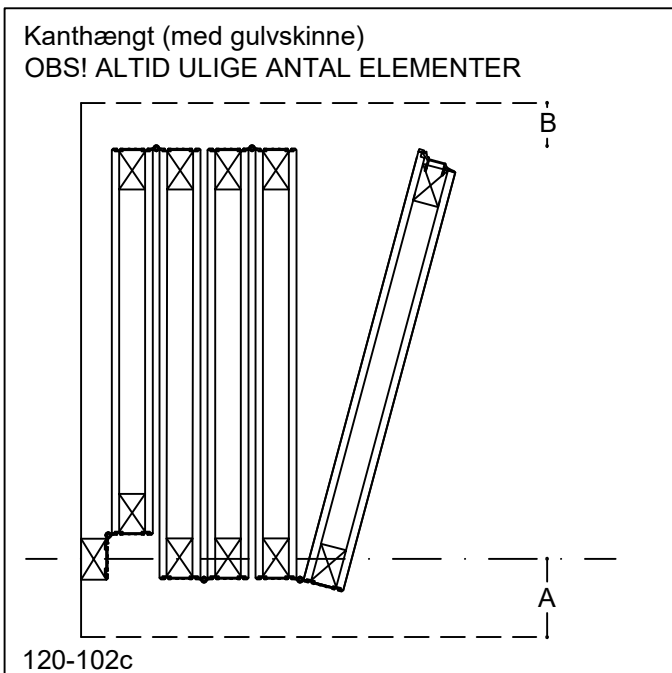
Typeoversigt

Lyd - Brand - Elementtykkelse - Vægt - Max.højde				
Rw	EI	Tykkelse	Kg/m ²	Max.højde
31	–	65 mm	19	3910 mm
37	–	65 mm	20	3910 mm
42	–	65 mm	28	3910 mm
44	–	65 mm	30	3910 mm
46	–	65 mm	39	3910 mm
48	–	87 mm	40	3100 mm
50	–	87 mm	42	3100 mm
44	30/F60	87 mm	39	3000 mm
44	60	87 mm	40	3000 mm

Lydmålt i h.t. EN ISO 140/3

Brandmodstandsevne EI30 & 60 prøvet i h.t. EN 1364-1
Brandprøvning udført med H. 3000 mm.
Vedr. DS/CE-mærkning se www.habila.dk eller kontakt Habila.

120-102b



Pladskrav - parkeringsposition

Min. afstande til faste vægge	A	B	C	D
65 mm elementtykkelse	155	100	100	100
87 mm elementtykkelse	175	120	120	120

Udregning af parkeringsdybder

31-46 dB	antal elem. x 81 mm (+ 70 mm)
48 & 50 dB	antal elem. x 103 mm (+ 70 mm)
EI 30&60	antal elem. x 103 mm (+ 45 mm)

Elementbredde

Ved udregning af den optimale elementbredden tages der hensyn til væggenes dimensioner/vægt. For de fleste vægtyper vil det være ca. 850 mm.
Elementer til brandvæggene prøvet i bredden op til 830 mm.
Kontakt venligst Habila ved specifikke ønsker eller krav.

120-102d

120-102

Emne: Centerhængt
Typeoversigt
Kanthængt med gulvskinne
Pladskrav - parkeringsposition

Mål:
Mål i mm
Dato: 2023-02
Rev.nr.:

Habila A/S

Engholmvej 15, Saunte
3100 Hornbæk
Telefon 7015 1050
Jylland 7015 1075

e-mail: info@habila.dk
homepage: www.habila.dk