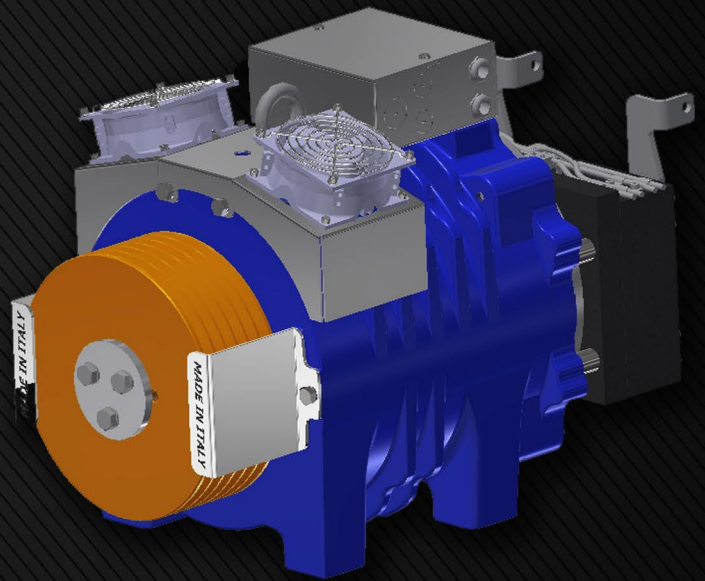
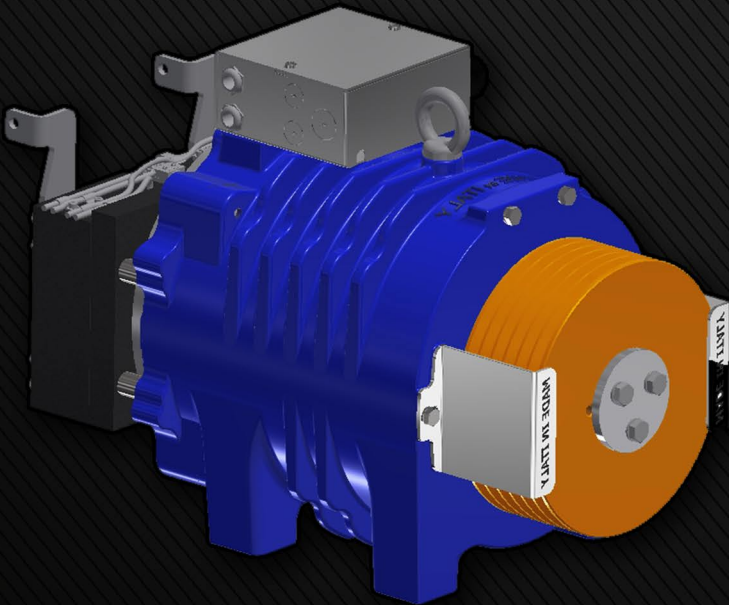


## G-630

gearless lift motor



Made in Italy





# G-630

## Specifiche generali *General specification*

Coppia nominale: 245 Nm	Rated torque 245 Nm
Servizio: S3 40%	Duty cycle S3 40%
Coppia frenante: 2x280 Nm	Braking torque 2x280 Nm
Carico statico max: 34,3 kN 3500 Kg	Max. Static Load 34,3 kN 3500 Kg
Peso massimo: 155 Kg	Maximum Weight 155 Kg
Tensione Nominale motore: 360 V 208 V	Motor rated Voltage 360 V 208 V
Norme armonizzate di riferimento: EN 81-20 e EN 81-50	Harmonized Standard of Reference: EN 81-20 e EN 81-50
Posizione Gearless: Alto	Machine position: TOP
Bilanciamento contrappeso: 50%	Counterweight balancing: 50%
Corsa: 30 m	Travel height: 30 m
Avviamenti ora: 180	Start hour: 180
Angolo avvolgimento: 180°	Wrap angle: 180°
* Valori riferiti alla configurazione di tabella (360V)	*Values referred to configuration table (360V)

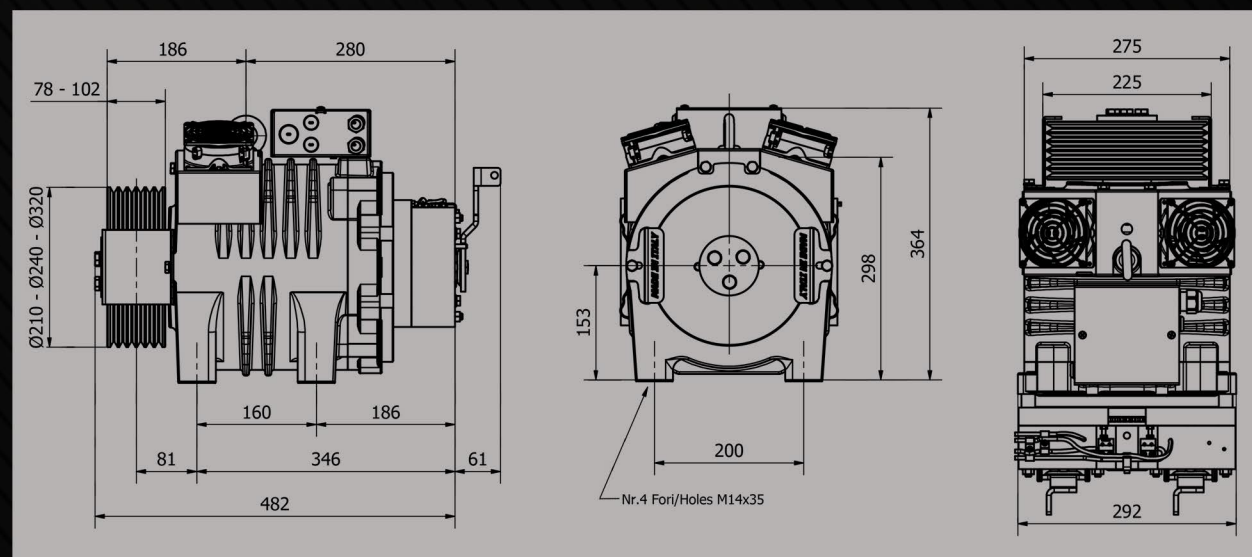
## Specifiche encoder *Encoder specification*

Tipo: Assoluto EnDat	Type: Absolute EnDat
Modello: Heidenhain ECN 1313	Model: Heidenhain ECN 1313
Impulsi: 2048	Pulses: 2048
Grado di protezione: IP 40	Degree protection: IP 40
Lunghezza cavo standard: 10m	Standard cable length: 10m

## Dati Tecnici Freno *Brake Technical Data*

Modello: Myar - RTW 250	Model: Myar - RTW 250
Coppia frenante: 2X280 Nm	Brake torque: 2X280 Nm
Tensione di alimentazione: 207 V	Voltage: 207 V
Sovra Alimentazione: NO	Overexcitation: NO
Potenza: 2X79 W	Power 2X79 W

## Dimensioni *Dimensions*



# G-630

## Tabella portate *Carload table*

Sospensione <i>Roping</i>	Diametro Puleggia  <i>Sheave diameter (mm)</i>	Velocità cabina  <i>Car Speed (m/s)</i>	Portata  <i>Duty Load (Kg)</i>	Velocità  <i>Speed (rpm)</i>	Frequenza  <i>Frequency (Hz)</i>	Efficienza vano  <i>Shaft efficiency</i>	Potenza *  <i>Power * (Kw)</i>
1	240	0,63	375	50,2	8,4	0,85	1,64
1	160	0,63	225	75,2	12,5	0,85	1,06
1	160	0,8	225	95,5	15,9	0,85	1,34
1	160	1	225	119,4	19,9	0,85	1,68
1	160	1,6	225	191,1	31,8	0,85	2,68
1	210	0,63	225	57,3	9,6	0,85	1,06
1	210	0,8	225	72,8	12,1	0,85	1,34
1	210	1	225	91	15,2	0,85	1,68
1	210	1,6	225	145,6	24,3	0,85	2,68
1	240	0,63	225	50,2	8,4	0,85	1,06
1	240	0,8	225	63,7	10,6	0,85	1,34
1	240	1	225	79,6	13,3	0,85	1,68
1	240	1,6	225	127,4	21,2	0,85	2,68
1	160	0,63	300	75,2	12,5	0,85	1,35
1	160	0,8	300	95,5	15,9	0,85	1,71
1	160	1	300	119,4	19,9	0,85	2,14
1	160	1,6	300	191,1	31,8	0,85	3,42
1	210	0,63	300	57,3	9,6	0,85	1,35
1	210	0,8	300	72,8	12,1	0,85	1,71
1	210	1	300	91	15,2	0,85	2,14
1	210	1,6	300	145,6	24,3	0,85	3,42
1	240	0,63	300	50,2	8,4	0,85	1,35
1	240	0,8	300	63,7	10,6	0,85	1,71
1	240	1	300	79,6	13,3	0,85	2,14
1	240	1,6	300	127,4	21,2	0,85	3,42
1	160	0,63	375	75,2	12,5	0,85	1,64
1	160	0,8	375	95,5	15,9	0,85	2,08
1	160	1	375	119,4	19,9	0,85	2,6
1	160	1,6	375	191,1	31,8	0,85	4,16
1	210	0,63	375	57,3	9,6	0,85	1,64
1	210	0,8	375	72,8	12,1	0,85	2,08
1	210	1	375	91	15,2	0,85	2,6
1	210	1,6	375	145,6	24,3	0,85	4,16
1	160	0,63	450	75,2	12,5	0,85	1,93
1	160	0,8	450	95,5	15,9	0,85	2,45
1	160	1	450	119,4	19,9	0,85	3,06
1	160	1,6	450	191,1	31,8	0,85	4,89
2	160	0,63	320	150,5	25,1	0,85	1,42
2	160	0,8	320	191,1	31,8	0,85	1,81
2	160	1	320	238,9	39,8	0,85	2,26
2	210	0,63	320	114,6	19,1	0,85	1,42
2	210	0,8	320	145,6	24,3	0,85	1,81
2	210	1	320	182	30,3	0,85	2,26
2	210	1,6	320	291,2	48,5	0,85	3,62
2	240	0,63	320	100,3	16,7	0,85	1,42
2	240	0,8	320	127,4	21,2	0,85	1,81
2	240	1	320	159,2	26,5	0,85	2,26
2	240	1,6	320	254,8	42,5	0,85	3,62

Rev01.3

Made in Italy

Gearless G-630

IGI spa



# G-630

## Tabella portate *Carload table*

Sospensione <i>Roping</i>	Diametro Puleggia  <i>Sheave diameter (mm)</i>	Velocità cabina  <i>Car Speed (m/s)</i>	Portata  <i>Duty Load (Kg)</i>	Velocità  <i>Speed (rpm)</i>	Frequenza  <i>Frequency (Hz)</i>	Efficienza vano  <i>Shaft efficiency</i>	Potenza *  <i>Power * (Kw)</i>
2	320	0,63	320	75,2	12,5	0,85	1,42
2	320	0,8	320	95,5	15,9	0,85	1,81
2	320	1	320	119,4	19,9	0,85	2,26
2	320	1,6	320	191,1	31,8	0,85	3,62
2	160	0,63	400	150,5	25,1	0,85	1,73
2	160	0,8	400	191,1	31,8	0,85	2,2
2	160	1	400	238,9	39,8	0,85	2,75
2	210	0,63	400	114,6	19,1	0,85	1,73
2	210	0,8	400	145,6	24,3	0,85	2,2
2	210	1	400	182	30,3	0,85	2,75
2	210	1,6	400	291,2	48,5	0,85	4,4
2	240	0,63	400	100,3	16,7	0,85	1,73
2	240	0,8	400	127,4	21,2	0,85	2,2
2	240	1	400	159,2	26,5	0,85	2,75
2	240	1,6	400	254,8	42,5	0,85	4,4
2	320	0,63	400	75,2	12,5	0,85	1,73
2	320	0,8	400	95,5	15,9	0,85	2,2
2	320	1	400	119,4	19,9	0,85	2,75
2	320	1,6	400	191,1	31,8	0,85	4,4
2	160	0,63	480	150,5	25,1	0,85	2,04
2	160	0,8	480	191,1	31,8	0,85	2,59
2	160	1	480	238,9	39,8	0,85	3,24
2	210	0,63	480	114,6	19,1	0,85	2,04
2	210	0,8	480	145,6	24,3	0,85	2,59
2	210	1	480	182	30,3	0,85	3,24
2	210	1,6	480	291,2	48,5	0,85	5,19
2	240	0,63	480	100,3	16,7	0,85	2,04
2	240	0,8	480	127,4	21,2	0,85	2,59
2	240	1	480	159,2	26,5	0,85	3,24
2	240	1,6	480	254,8	42,5	0,85	5,19
2	320	0,63	480	75,2	12,5	0,85	2,04
2	320	0,8	480	95,5	15,9	0,85	2,59
2	320	1	480	119,4	19,9	0,85	3,24
2	320	1,6	480	191,1	31,8	0,85	5,19
2	160	0,63	630	150,5	25,1	0,85	2,62
2	160	0,8	630	191,1	31,8	0,85	3,33
2	160	1	630	238,9	39,8	0,85	4,16
2	210	0,63	630	114,6	19,1	0,85	2,62
2	210	0,8	630	145,6	24,3	0,85	3,33
2	210	1	630	182	30,3	0,85	4,16
2	210	1,6	630	291,2	48,5	0,85	6,66
2	240	0,63	630	100,3	16,7	0,85	2,62
2	240	0,8	630	127,4	21,2	0,85	3,33
2	240	1	630	159,2	26,5	0,85	4,16
2	240	1,6	630	254,8	42,5	0,85	6,66
2	160	0,63	750	150,5	25,1	0,85	3,08
2	160	0,8	750	191,1	31,8	0,85	3,92
2	160	1	750	238,9	39,8	0,85	4,9

Made in Italy

Gearless G-630

IGI spa

Made in Italy

# G-630

Tabella portate *Carload table*

Sospensione <i>Roping</i>	Diametro Puleggia  <i>Sheave diameter (mm)</i>	Velocità cabina  <i>Car Speed (m/s)</i>	Portata  <i>Duty Load (Kg)</i>	Velocità  <i>Speed (rpm)</i>	Frequenza  <i>Frequency (Hz)</i>	Efficienza vano  <i>Shaft efficiency</i>	Potenza *  <i>Power * (Kw)</i>
2	210	0,63	750	114,6	19,1	0,85	3,08
2	210	0,8	750	145,6	24,3	0,85	3,92
2	210	1	750	182	30,3	0,85	4,9
2	210	1,6	750	291,2	48,5	0,85	7,83
2	160	0,63	800	150,5	25,1	0,85	3,28
2	160	0,8	800	191,1	31,8	0,85	4,16
2	160	1	800	238,9	39,8	0,85	5,2

Soggetto a modifiche senza preavviso

Subject to change without notice

Gearless G-630

IGI spa



## CARATTERISTICHE

- Le macchine Gearless ItalGears sono costituite da: motore sincrono a magneti permanenti a rotore interno, puleggia di trazione, freno di sicurezza ed encoder.
- Conformità alla nuova Direttiva Ascensori 2014/33/UE ed alle EN81-20, EN81 – 50.
- Serie progettata per MRL (compatta e performante) idonea anche per MR.
- Velocità fino a 1,6 m/s (altre a richiesta).
- Gamma di pulegge sia in acciaio temprato (durezza > 50 HRC) che in ghisa sferoidale EN-GJS-600 UNI EN1563 (durezza > 250 HB) facilmente rimovibili senza utilizzo di utensili specifici.
- Lavorazione profilo gole delle pulegge di trazione per ottimizzarne la durata e/o a specifica del cliente.
- Freni certificati secondo la nuova Direttiva Ascensori 2014/33/UE, EN81-20, EN81-50 come parte del sistema di protezione contro l'eccesso di velocità in salita della cabina e come elemento frenante contro i movimenti incontrollati della stessa. Leve di sblocco freno disponibili a richiesta ed installati anche a posteriori.
- Ampia gamma di encoder disponibile per la corretta retroazione di posizione e velocità per qualsiasi inverter utilizzato. Encoder sempre posizionato all'interno del freno per evitare qualsiasi tipo di danneggiamento e per garantire la massima compattezza dell'unità di trazione.
- Kit di ventilazione per offrire prestazioni incrementate senza variare la lunghezza dell'unità di trazione.
- Ampia gamma di cavi alimentazione motore, freno, accessori ed encoder.
- Cassa del motore in ghisa per garantire la massima robustezza, minimo rumore e ridotte vibrazioni. Cassa sempre alettata per offrire smaltimento di calore.
- Ampia scatola morsetti metallica per garantire ottima messa a terra e facili collegamenti.
- Utilizzo di soli magneti ad elevate prestazioni (NdFeB) fissati al rotore per garantire il corretto posizionamento /mantenimento della posizione durante tutto il funzionamento/ciclo di vita dell'unità di trazione.
- Avvolgimenti in classe F dotati di termistore per il monitoraggio della temperatura durante l'esercizio.
- Numerose opzioni già disponibili.

## FEATURES

- The ItalGears Gearless machines consist of: synchronous internal rotor motor with permanent magnets, the traction sheave, safety brake and encoder.
- Compliance with new Lift Directive 2014/33/EU, and with EN81-20, EN81-50.
- Series designed for MRL (compact and efficient) suitable for MR.
- Speed up to 1,6 m/s (others on request).
- Wide range of traction sheave made of hardened steel (hardness > 50 HRC) or ductile cast iron EN-GJS-600 UNI EN1563 (hardness > 250 HB) easy to be removed without any special tool.
- Traction sheave groove profile machined for optimum durability and/or according to customer specification.
- Brakes certified according to the new Lift Directive 2014/33/EU, EN81-20, EN81-50 as part of the protection system against overspeed for the car moving upward direction and braking element against unintended car movement. Brake release levers available on request and can also be installed retrospectively.
- Wide encoder range for the correct position and speed feedback for any inverter used. Encoder always positioned within the brake to prevent any type of damage and to ensure the maximum compactness the traction unit.
- Ventilation kit to provide increased performance without changing the length of the traction unit.
- Wide range of motor power cables, brakes, accessories, encoder available.
- Motor cast iron case to ensure maximum strength, minimal noise and reduced vibration. Case always with fins to provide optimum heat dissipation.
- Wide metallic terminal box to ensure good grounding and easy connections.
- Use of only high-performance magnets (NdFeB) fixed to the rotor with the patented system to ensure the correct positioning/maintaining the position throughout the operation/life cycle of the traction unit.
- Class F winding always equipped with thermistor for temperature monitoring during exercise.
- Several options already available.

ITALGEARS INTERNATIONAL (IGIspa)

Via Fosso Del Canneto, 20

47899 Serravalle-Repubblica di San Marino (Italy)

Ph.:0039-0549905141 Fax: 0039-0549970553

E-mail:igispa@igispa.com; Web: www.italgears.com