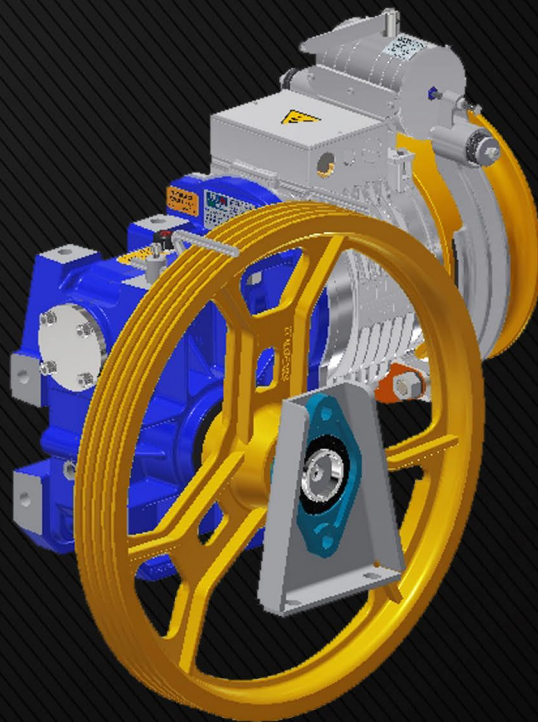
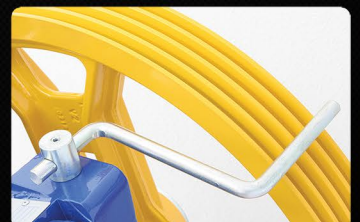
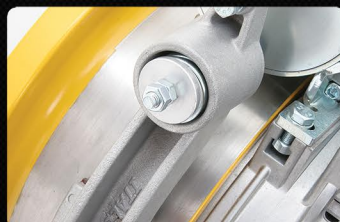


*Modena* 480-3P

*Modena* 480-3PS



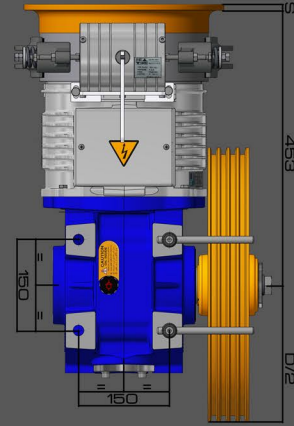
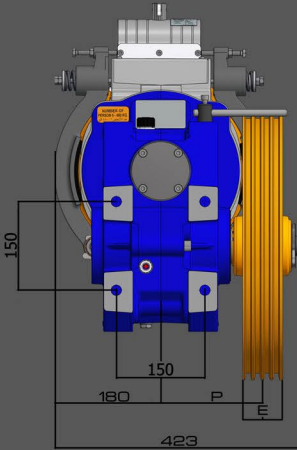
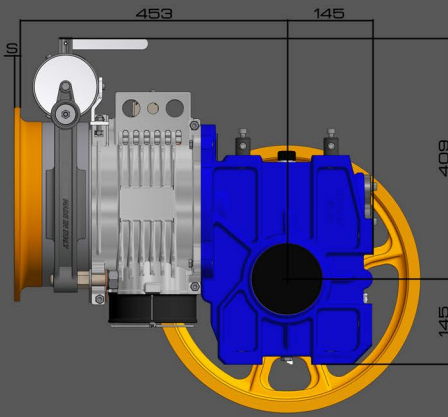
Made in Italy





# Modena 480-3P

## Dimensioni Dimensions



### PULEGGIA DI TRAZIONE TRACTION SHEAVE

D (mm)  
450  
480  
550  
600

### DISTANZA DISTANCE

P (mm)  
186  
186  
186  
203

### SPESSORE VOLANO FLYWELL DEPTH

S (mm)  
15 ÷ 50

### CARICO STATICO STATIC LOAD

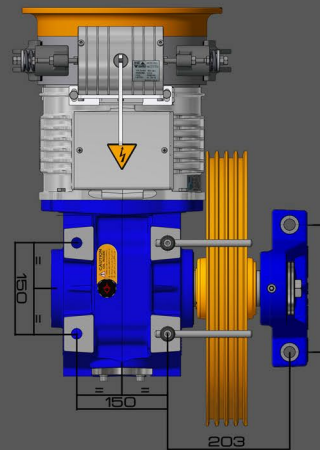
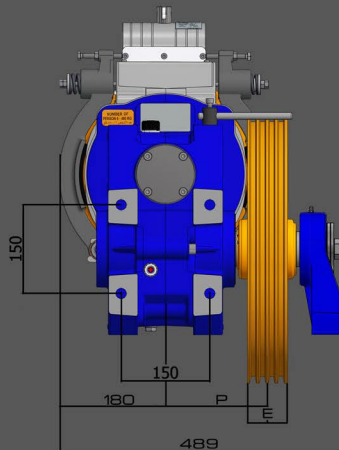
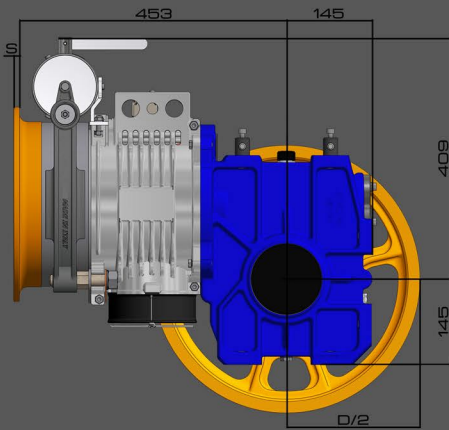
Kg / Kgs  
2600

### DIREZIONE CARICO STATICO STATIC LOAD DIRECTION

( % )  
100%  
100% ← → 100%  
100%

# Modena 480-3PS

## Dimensioni Dimensions



### PULEGGIA DI TRAZIONE TRACTION SHEAVE

D (mm)  
450  
480  
550  
600

### DISTANZA DISTANCE

P (mm)  
186  
186  
186  
203

### SPESSORE VOLANO FLYWELL DEPTH

S (mm)  
15 ÷ 50

### CARICO STATICO STATIC LOAD

Kg / Kgs  
3100

### DIREZIONE CARICO STATICO STATIC LOAD DIRECTION

( % )  
100%  
100% ← → 100%  
100%

Made in Italy

Modena 480-3P / 480-3PS

IGI spa

# Tabella portate *Carload table*

Made in Italy

Modena 480-3P / 480-3PS

IGI spa

50 HZ		RAPPORTO RIDUZIONE RATIO	PULLEGIA DI TRAZIONE D.mm TRACTION SHEAVE D.mm	VELOCITA' M/sec SPEED M/sec	Modena 480-3P / 480-3PS							
					POTENZE SINCRONE Kw SYNCHRONOUS POWER Kws							
					3,30	3,70	4,50	5,00	5,50	6,00		
					POTENZE SINCRONE Hp SYNCHRONOUS POWER Hp							
				4,50	5,00	6,00	6,70	7,50	8,00			
				PORTATE Kg LOADS Kg								
1500 1500/375 rpm  4 - 4/16 POLI 4 - 4/16 POLES		1:65	450	0,54	550	610	670					
			480	0,58	470	580	625					
			550	0,66	450	500	545					
			600	0,72	410	460	500					
DRIVE SYSTEM AC2 SP. & VVVF		1:58	450	0,61	490	550	650					
			480	0,65	460	515	605					
			550	0,74	400	450	528					
			600	0,81	370	415	485					
IMPIANTO 1:1 ROPING 1:1		1:52	450	0,68	450	490	550	690	670			
			480	0,72	410	460	580	650	628			
			550	0,83	360	400	510	560	548			
			600	0,91	330	370	460	515	500			
*SOLO VVVF *ONLY VVVF		1:45	450	0,79	400	450	485	545	610	720		
			480	0,84	375	420	450	510	570	675		
			550	0,96	330	370	400	450	500	590		
			600	1,05	300	335	360	410	460	540		
		1:39	450	0,91	380	430	460	520	620	720		
			480	0,97	360	400	430	490	585	670		
			550	1,11	310	350	380	430	510	590		
			600	1,21	290	320	350	390	470	540		

Le portate sono state calcolate con: A) Posizione argano = Alto B) Contrappeso = 50% C) Rendimento = 0,80  
 Non comprendono il peso delle funi. Per conoscere la portata netta, sottrarre due volte il peso delle funi  
 Listed loads have been calculated with: A) Position of the gearbox = Up B) Counterweight = 50% C) Plant efficiency = 0,80  
 Don't include the rope's weight. In order to know the net loads capability, subtract twice the weight of the ropes from the listed loads

60 HZ		RAPPORTO RIDUZIONE RATIO	PULLEGIA DI TRAZIONE D.mm TRACTION SHEAVE D.mm	VELOCITA' M/sec SPEED M/sec	Modena 480-3P / 480-3PS							
					POTENZE SINCRONE Kw SYNCHRONOUS POWER Kws							
					4,50	5,00	5,50	6,00	6,60			
					POTENZE SINCRONE Hp SYNCHRONOUS POWER Hp							
				6,00	6,70	7,50	8,00	9,00				
				PORTATE Kg LOADS Kg								
1800 1800/450 rpm  4 - 4/16 POLI 4 - 4/16 POLES		1:58	450	0,73	540	560	660					
			480	0,78	500	530	620					
			550	0,89	440	460	540					
			600	0,97	410	430	500					
DRIVE SYSTEM AC2 SP. & VVVF		1:52	450	0,82	460	510	560	610				
			480	0,87	430	480	530	570	670			
			550	1,00	380	420	460	500	590			
			600	1,09	340	380	420	460	510			
IMPIANTO 1:1 ROPING 1:1		1:45	450	0,94	450	500	550	600	670			
			480	1,00	420	470	520	570	630			
			550	1,15	370	410	450	500	550			
*SOLO VVVF *ONLY VVVF												



## Caratteristiche *Features*

Studiato e progettato da esperti del settore, il Modena 480 offre altissime prestazioni con il minimo ingombro ed elevata silenziosità (<60db)

I materiali impiegati quali ghisa, acciaio, bronzo, cuscinetti a sfera, hanno caratteristiche qualitative eccellenti e sono stati selezionati per destinare il prodotto ad una lunga durata

I processi produttivi sono eseguiti con macchine utensili a CNC con tolleranze attorno a 5 µ

I componenti, dopo le lavorazioni sono controllati con apparecchiature di misura tridimensionale. I test finali riguardanti condizioni di rumorosità e vibrazioni, vengono eseguiti al 100% con appositi strumenti su tutti gli organi

Il freno è a doppia azione indipendente, come richiesto dalla normativa attuale

Il motore elettrico è interamente di costruzione italiana con classe di isolamento "F" e protezione IP21 a due velocità 4/16 poli 180 avv/h con ventilazione forzata e ad una velocità a 4 poli 240 avv/h per manovra WVF alta efficienza CDF 60/ con bassissimo scorrimento a pieno carico

Possibilità di fornitura con encoder incrementale o assoluto per WVF, con telai aventi o meno pulegge di deviazione a cuscinetti a sfera

I materiali, la struttura, le lavorazioni, il montaggio, i controlli ed i test effettuati, garantiscono un elevato comfort di marcia

Conceived and designed by industry experts, Modena 480 offers high performance with small dimensions and low noise level (<60dB)

The materials such as cast iron, steel, bronze, ball bearings, have excellent characteristics quality and have been selected to allocate the product for a long duration

The production processes are carried out with CNC machines with tolerances around 5 µ

The components, after mechanical processing are controlled with three-dimensional measuring equipment

The final tests on noise conditions, and vibration are performed to 100% with the appropriate instruments of all machines

The brake is dual independent action, as required by the actual regulations

The electric motor is entirely Italian built with insulation class "F" and IP21 protection Two speed 4/16 poles 180 st / h with forced ventilation and one speed 4 poles 240 st / h for operation WVF high efficient 60/ CDF with very low side in fully loaded

Possibility supply with incremental encoder or absolute for WVF, with frames include or not, pulley deviation in ball bearings

The materials, structure, machining, assembly, checks and tests, guarantee a high ride comfort

ITALGEARS INTERNATIONAL (IGIspa)

Via Fosso Del Canneto, 20  
 47899 Serravalle-Repubblica di San Marino (Italy)  
 Ph.:0039-0549905141 Fax: 0039-0549970553  
 E-mail: igispa@igispa.com; Web: www.italgears.com