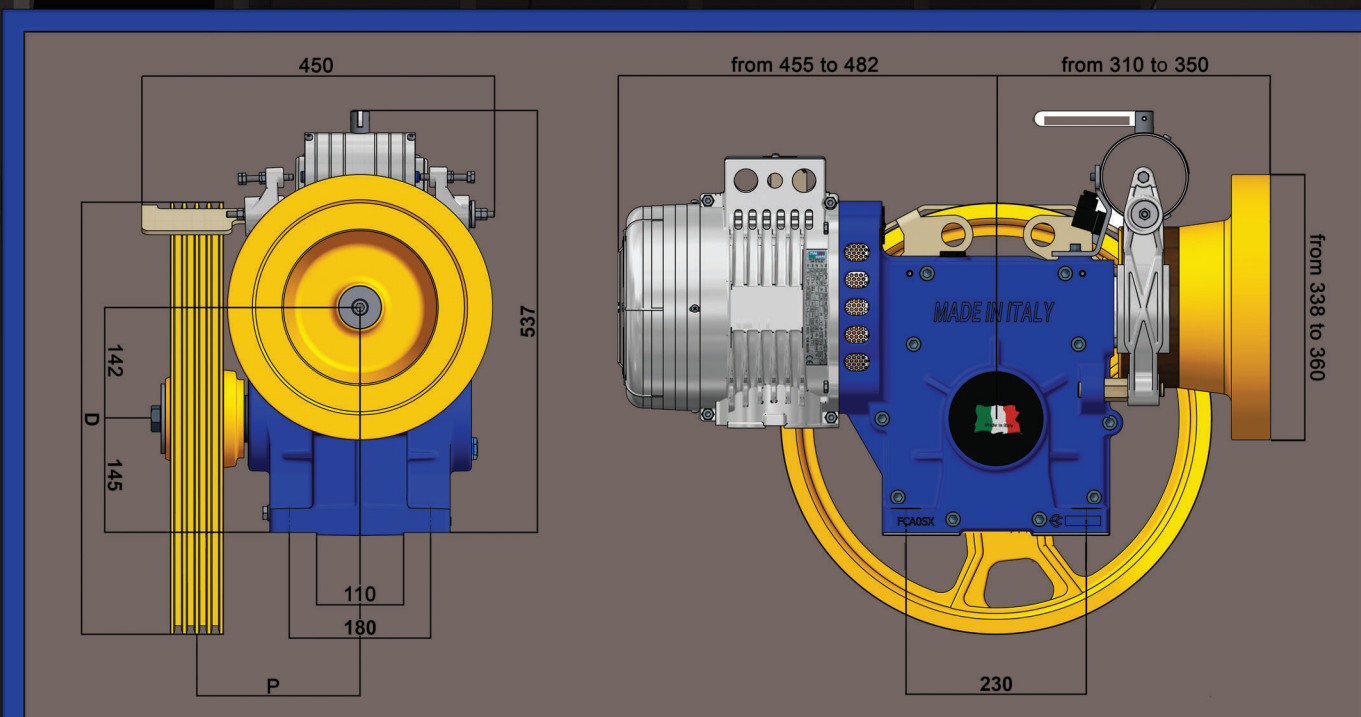


ARGANO FT1-480
GEARBOX FT1-480

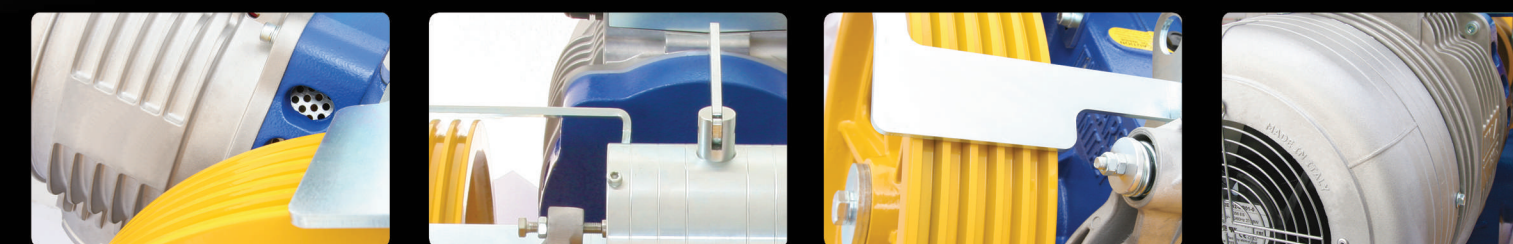
DIMENSIONI
DIMENSIONS



PULEGGIA DI TRAZIONE TRACTION SHEAVE	DISTANZA DISTANCE	CARICO STATICO STATIC LOAD	DIREZIONE CARICO STATICO STATIC LOAD DIRECTION
Dia (mm)	P (mm)	kg / kgs	(%)
450	205	2600	100% ↑ 100% ← → 100% ↓ 100%
480	205		
520	205		
550	205		
600	220,5		



FT1-480



HOISTING MACHINE FOR ROPE ELEVATORS

ITALGEARS INTERNATIONAL (IGIspa)
Via Fosso Del Canneto, 20
47899 Serravalle-Repubblica di San Marino (Italy)
Ph.:0039-0549905141 Fax: 0039-0549970553
E-mail:igispa@igispa.com; Web: www.italgears.com



Made in Italy



FT1-480

CARATTERISTICHE FEATURES

CARATTERISTICHE

Gli argani FT1-480 50 e 60 Hz sono costruiti secondo le direttive EN 81.1.2005.

I nostri argani sono stati progettati da ingegneri con ventennale esperienza nel campo, costruiti interamente in Italia e assemblati da personale competente, nella nostra sede di Reggio Emilia – Italia.

I materiali impiegati quali ghisa, acciaio, bronzo, cuscinetti a sfera, sono di ottima qualità.

I processi produttivi sono eseguiti con macchine utensili a CNC con tolleranze attorno a 5 µ (micron).

I componenti, dopo le lavorazioni sono controllati con apparecchiature di misura tridimensionale.

I test finali riguardanti condizioni di rumorosità e vibrazioni, vengono eseguiti al 100% con appositi strumenti su tutti gli argani per assicurare un livello di rumorosità nei limiti della norma VDI2566. E' garantito un valore inferiore a 60 dbA.

I freni sono a doppia azione indipendente, come richiesto dalla normativa.

I motori elettrici impiegati, sono di costruzione italiana con classe di isolamento "F" e protezione IP21 a due velocità 4/16 poli 180 av/h con ventilazione forzata e ad una velocità a 4 poli 240 st/h per manovra VVVF alta efficienza CDF 60% con bassissimo scorrimento a pieno carico.

I nostri argani possono essere forniti con encoder incrementale o assoluto per VVVF, con telai aventi o meno pulegge di deviazione a cuscinetti a sfera.

I materiali, la struttura, le lavorazioni, il montaggio, i controlli ed i test effettuati, garantiscono un elevato comfort di marcia e una lunga durata.

FEATURES

FT1-480 50 and 60hz gearboxes meet the requirement of the standard EN 81.1.2005.

Our gearboxes have been designed by engineers with over twenty years of experience, manufactured entirely in Italy and assembled by skilled workers in our company in Reggio Emilia – Italy.

The raw materials used like cast iron, steel, bronze, ball bearings are of first quality.

Working process with a CNC machine tools warrant an accuracy of 5 µ (micron).

All the parts, after a working process are controlled with a tridimensional machine.

Final running test on the conditions of noises vibration are carried out at 100% with special instrument on all the gearboxes to ensure noise levels within the normal range VDI2566. It is guaranteed less than 60 dbA.

Electro mechanical twin-brake, following the norm have an independent action.

The electrical motors, Italian made class "F", protection IP21 insulation, with two speed, 4/16 poles, 180 st/h with forced ventilation and with one speed 4 poles, 240 st/h for VVVF control system high efficiency CDF 60% with a very low slip at full load.

Our gearboxes can be supplied with an incremental or absolute encoder (VVVF system) and with a bed plate with or without diverter pulley on ball bearings.

The raw materials, structure, production, assembly, control tests are a warranty to the user for a higher smooth running conditions and a long life.

FT1-480

50Hz

UNA VELOCITA' ACVVVF ONE SPEED VVVF	4 POLI 4 POLES	IMPIANTO 1:1	1500 1500/375 RPM
DUE VELOCITA' TWO SPEED	4/16 POLI 4/16 POLES	ROPING 1:1	

CARICO STATICO = 2600 KG SENZA SUPPORTO ESTERNO
STATIC LOAD = 2600 Kgs WITHOUT EXTERNAL SUPPORT

DIAM.PULEGGIA TRAZIONE Dia.mm	VELOCITA' Mt/sec	RAPP. RIDUZIONE RATIO				
TRACTION SHEAVE Dia. mm	SPEED Mt/Sec					
450	0,61	1:58		670	750	
480	0,65	1:58		630	700	
450	0,68	1:52		600	670	
520	0,70	1:58		580	650	
480	0,72	1:52		590	630	735
550	0,74	1:58		550	610	615
450	0,79	1:45		530	610	680
520	0,79	1:52		520	580	680
600	0,81	1:58		510	580	
550	0,83	1:52		510	580	640
480	0,84	1:45		510	580	635
520	0,91	1:45		470	510	590
600	0,91	1:52		510	560	
550	0,96	1:45		475	530	620
600	1,05	1:45		440	485	565

Soggetto a modifiche senza preavviso Subject to change without notice

Le portate sono state calcolate con: A)Posizione argano = Alto B)Contrappeso = 50% C)Rendimento = 0,80
Non comprendono il peso delle funi. Per conoscere la portata netta, sottrarre due volte il peso delle funi

Listed loads have been calculated with: A)Position of the gearbox = Up B) Counterweight = 50% C)Plant efficiency = 0,80
Don't include the rope's weight. In order to know the net loads capability, subtract twice the weight of the ropes from the listed loads

FT1-480

60Hz

UNA VELOCITA' ACVVVF ONE SPEED VVVF	4 POLI 4 POLES	IMPIANTO 1:1	1800 1800/450 RPM
DUE VELOCITA' TWO SPEED	4/16 POLI 4/16 POLES	ROPING 1:1	

CARICO STATICO = 2600 KG SENZA SUPPORTO ESTERNO
STATIC LOAD = 2600 Kgs WITHOUT EXTERNAL SUPPORT

DIAM.PULEGGIA TRAZIONE Dia.mm	VELOCITA' Mt/sec	RAPP. RIDUZIONE RATIO				
TRACTION SHEAVE Dia. mm	SPEED Mt/Sec					
450	0,73	1:58		665	745	755
480	0,78	1:58		620	680	700
450	0,82	1:52		600	670	690
520	0,84	1:58		575	630	650
480	0,87	1:52		558	624	646
550	0,89	1:58		545	610	615
450	0,94	1:45		515	575	625
520	0,94	1:52		515	575	625
600	0,97	1:58		520	540	560
480	1,00	1:45		505	565	610
550	1,00	1:52		505	564	610
520	1,09	1:45		470	539	570
600	1,09	1:52		460	520	560

Soggetto a modifiche senza preavviso Subject to change without notice

Le portate sono state calcolate con: A)Posizione argano = Alto B)Contrappeso = 50% C)Rendimento = 0,80
Non comprendono il peso delle funi. Per conoscere la portata netta, sottrarre due volte il peso delle funi

Listed loads have been calculated with: A)Position of the gearbox = Up B) Counterweight = 50% C)Plant efficiency = 0,80
Don't include the rope's weight. In order to know the net loads capability, subtract twice the weight of the ropes from the listed loads