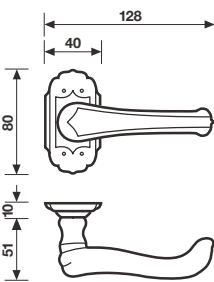




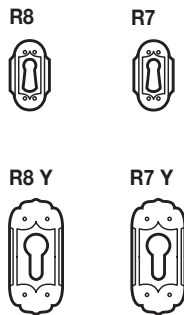
H 914/8 Serie Medicea design Pasquale Valli

Materiale Ottone
Material Brass

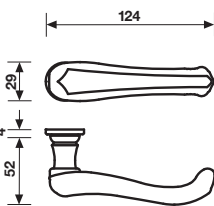
Dimensioni Sizes	Codice Code	Finitura Finish	EAN R8	EAN R7	
---------------------	----------------	--------------------	--------	--------	--



H 915/8



Patiné		008455	*		1 coppia/pair
			R8 Y	R7 Y	
Patiné		008462	*		1 coppia/pair

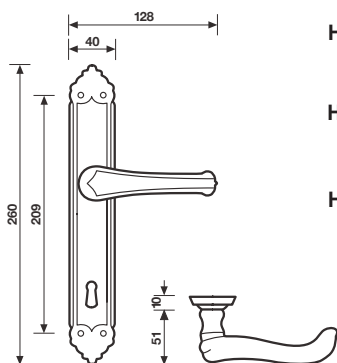


GL8

Patiné	-	*	-		1 coppia/pair
--------	---	---	---	--	---------------

* = EAN e prezzo su richiesta - = non disponibile
* = EAN code and price on request - = not available

Specifiche spessori porta/lunghezza quadro, pag. 87
For specifications of door thicknesses and spindle lengths, see page 87



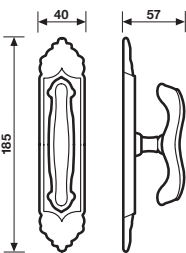
H 914/8 70

H 914/8 90

H 914/8 Y 85

Patiné		008509	*	*	1 coppia/pair
Patiné		008523	*	*	1 coppia/pair
Patiné		008561	*	*	1 coppia/pair

Specifiche spessori porta/lunghezza quadro, pag. 87
For specifications of door thicknesses and spindle lengths, see page 87



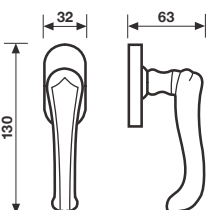
H 916 F

Movimenti/Movements
Gratz
Gratz CP
Gratz/7
Martellina

Patiné		073743	-	-	2
--------	--	--------	---	---	---

Il codice EAN indica l'articolo senza movimento
The EAN code indicates the article without the movement

Movimenti da ordinare a parte, pag. 74, 75
Movements to be ordered separately, page 74, 75



H 914 F RS-41

Movimento
4 scatti
Movement
4 click positions

Patiné		008691	-	-	2
--------	--	--------	---	---	---

A richiesta: disponibile il movimento 30-35-45-50 mm
On request: available also for spindle length 30-35-45-50 mm

A richiesta: disponibile il movimento 8 scatti per la microventilazione (solo la misura 41 mm)
On request: available also 8 click positions (only spindle length 41 mm)

In abbinamento
sono disponibili
In combination with

K 915 / K 915 Y

Bocchetta / Escutcheon

pag. 59