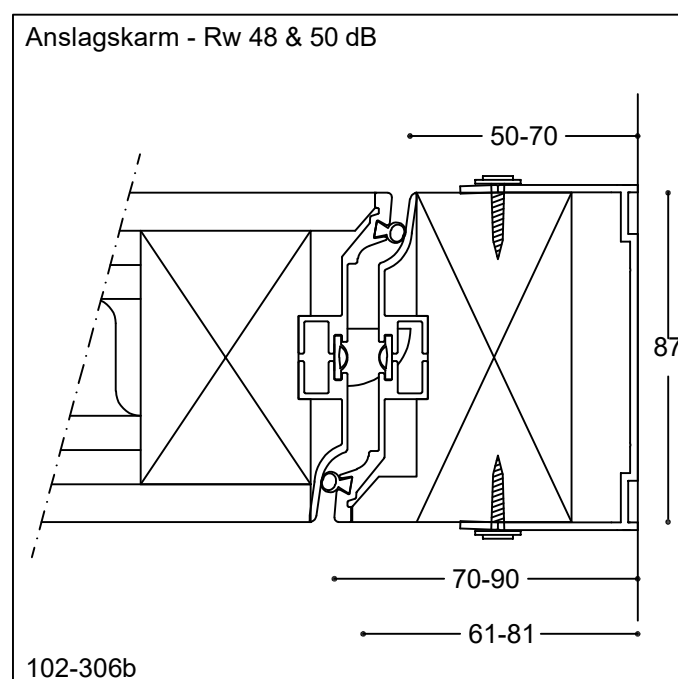
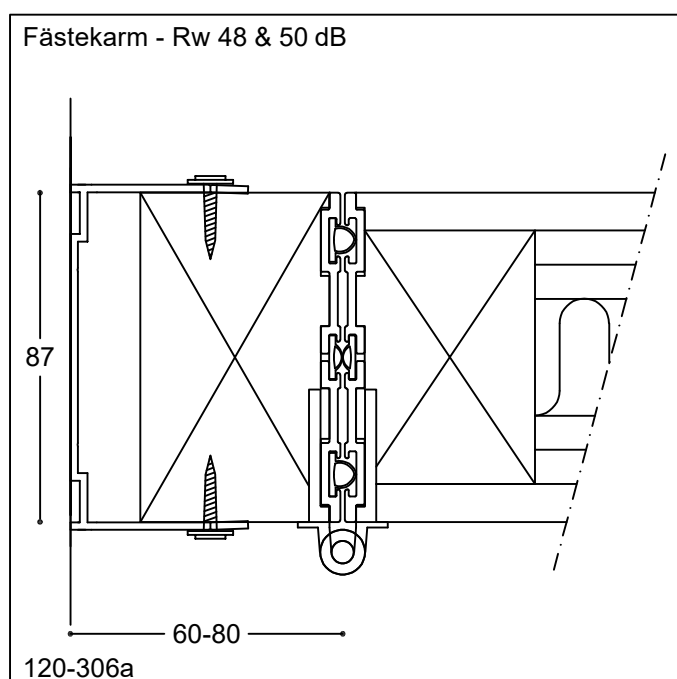


Vikvägg SWG 120



120-306

Emne: Fästekarm - Rw 48 & 50 dB
Anslagskarm - Rw 48 & 50 dB

Mål: 1:2
Mål i mm
Dato: 2023-02
Rev.nr.:

SWG
Scandinavian Wall Group AB
897 91 Långviksmon

Lyftkransvägen 5
S-142 50 Skogås

Tel: 0662 30265

mail: info@swg.se
homepage: www.swg.se