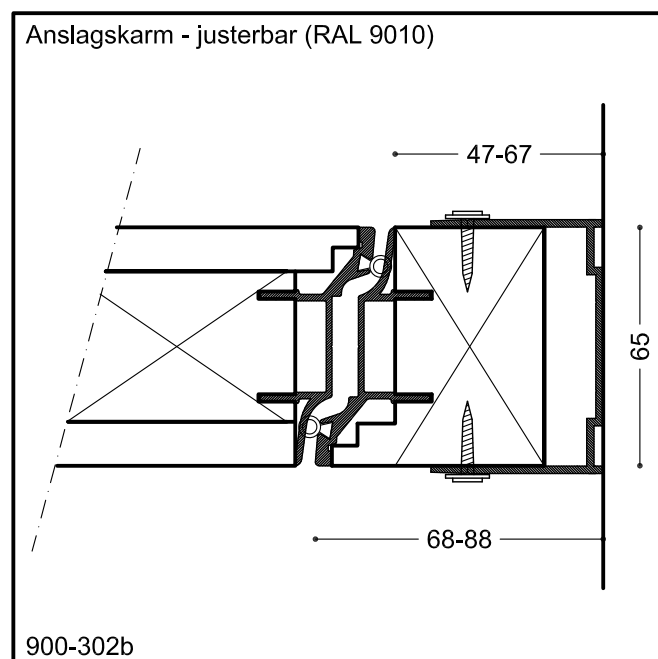
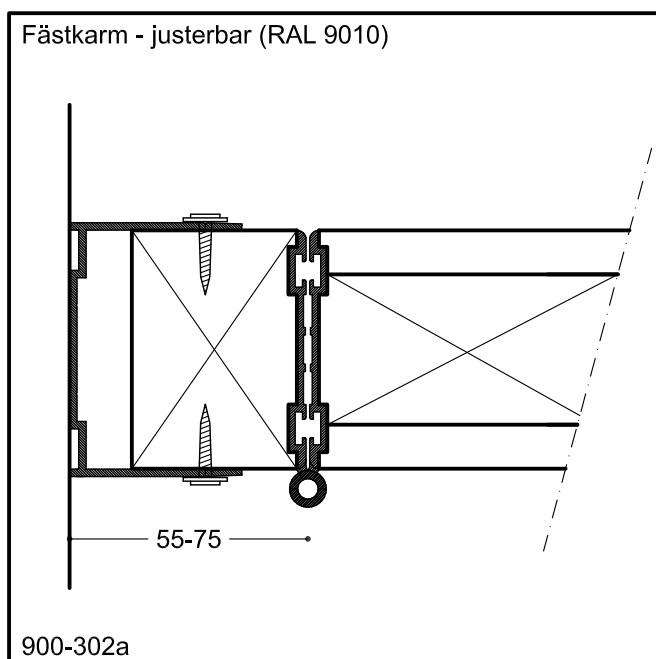


Glasvikvägg SWG 900



900-302

Typ Fästarm - justerbar (RAL 9010)
Anslagsarm - justerbar (RAL 9010)

Skala 1:2
Mått i mm
Datum 2021-12
Rev.nr.:

SWG
Scandinavian Wall Group AB
890 51 Långviksmon

Lyftkransvägen 5
S-142 50 Skogås

Tel: 0662 30265

mail: info@swg.se
homepage: www.swg.se