

### Utrymmeskrav - parkeringsposition

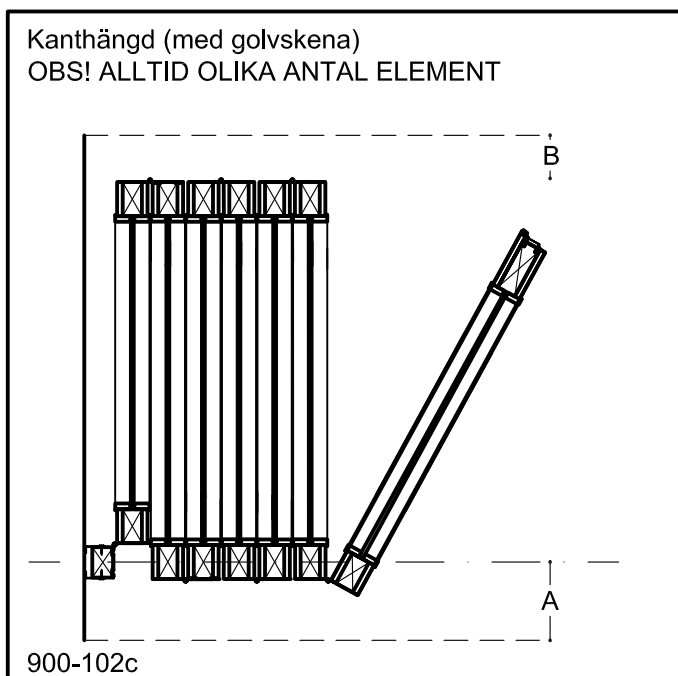
Min. avstånd till fast vägg.

	A	B	C	D
65 mm elementjocklek	155	95	95	95

### Beräkning av parkeringsplatser

900	antal elem. x	75 mm (+70 mm)
-----	---------------	----------------

900-102b



### Elementmått

	Min. bredd	Max. bredd	Max. höjd
kanthängt element	300	700	3100 *
centrumhängt elem.	300	800	3100 *
dörrelement	300	800	3100 *

Levereras som standard med 6,38 mm laminerat glas

- Även två glasfönster med inbyggda persienner

\*höjd > 2500 mm - med vand rett post

900-102d

## 900-102

Typ Centrumhängd  
Typöversikt  
Kanthängd med golvskena  
Utrymmeskrav - parkeringsposition

Skala  
Mått i mm  
Datum 2021-12  
Rev.nr.:

**SWG**  
Scandinavian Wall Group AB  
890 51 Långviksmon

Lyftkransvägen 5  
S-142 50 Skogås

Tel: 0662 30265

mail: info@swg.se  
homepage: www.swg.se