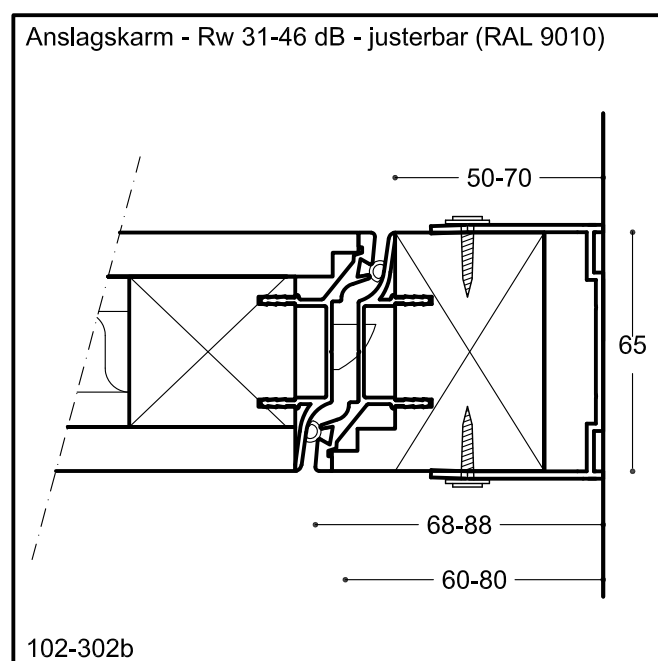
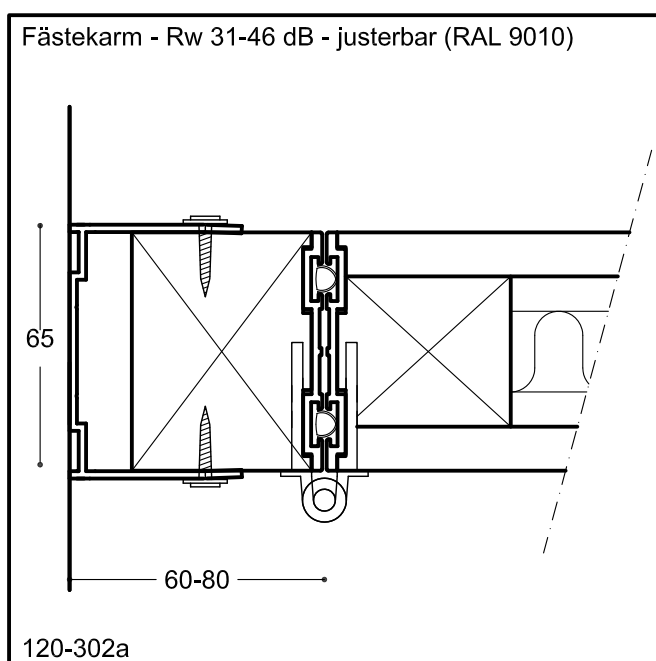


# Vikvägg SWG 120



## 120-302

Emne: Fästekarm - Rw 31-46 dB  
Justerbar (RAL 9010)  
Anslagskarm - Rw 31-46 dB  
Justerbar (RAL 9010)

Mål: 1:2  
Mål i mm  
Dato: 02.02.18  
Rev.nr.: A

**SWG**  
Scandinavian Wall Group AB  
890 51 Långviksmon

Lyftkransvägen 5  
S-142 50 Skogås

Tel: 0662 30265

mail: [info@swg.se](mailto:info@swg.se)  
homepage: [www.swg.se](http://www.swg.se)