

## Modellöversikt

### Ljud - Brand - Elementtjocklek - Vikt - Max.höjd

| Db | EI | Tjocklek | Kg/m <sup>2</sup> | Max.höjd |
|----|----|----------|-------------------|----------|
| 31 | –  | 65 mm    | 19                | 3910 mm  |
| 37 | –  | 65 mm    | 20                | 3910 mm  |
| 42 | –  | 65 mm    | 28                | 3910 mm  |
| 44 | –  | 65 mm    | 30                | 3910 mm  |
| 46 | –  | 65 mm    | 39                | 3910 mm  |
| 48 | –  | 87 mm    | 40                | 3100 mm  |
| 50 | –  | 87 mm    | 42                | 3100 mm  |
| 40 | 30 | 61 mm    | 30                | 3000 mm  |
| 42 | 60 | 100 mm   | 40                | 3000 mm  |

Lydmålt enligt EN ISO 140/3

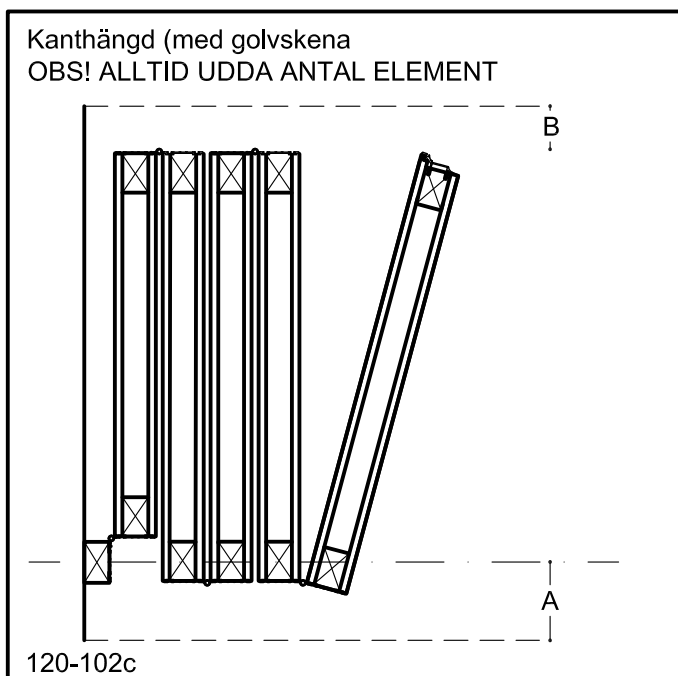
Brandmotstånd EI30 prövat enligt DS 1051.1

Brandmotstånd EI60 prövat enligt SIS 024820 utg.2/ISO 834

Brandprovning utförd med H. 3000 mm.

Ang. DS/CE-märkning se [www.swg.nu](http://www.swg.nu) eller kontakt SWG.

120-102b



## Utrymmeskrav- parkerat läge

### Minsta avstånd till fast vägg

|                        | A   | B   | C   | D   |
|------------------------|-----|-----|-----|-----|
| 65 mm elementtjocklek  | 155 | 100 | 100 | 100 |
| 87 mm elementtjocklek  | 175 | 120 | 120 | 120 |
| 100 mm elementtjocklek | 185 | 130 | 130 | 130 |

### Beräkning av parkeringsdjup

|            |                                |
|------------|--------------------------------|
| EI30       | antal elem. x 66 mm (+ 40 mm)  |
| 31-46 dB   | antal elem. x 81 mm (+ 70 mm)  |
| 48 & 50 dB | antal elem. x 103 mm (+ 70 mm) |
| EI60       | antal elem. x 105 mm (+ 45 mm) |

### Elementbredd

Vid beräkning av optimal elementbredd ska man ta hänsyn till väggens mått/vikt. För de flesta väggtyper är det ca 850 mm. Element för brandväggar har proviats i bredder upp till 830 mm. Kontakta SWG om ni har särskilda önskemål eller krav

120-102d

# 120-102

Emne: Centrumhängd  
Modellöversikt  
Kanthängd med golvskena  
Utrymmeskrav- parkerat läge

Mål:  
Mål i mm  
Dato: 02.02.18  
Rev.nr.: F

**SWG**  
Scandinavian Wall Group AB  
890 51 Långviksmon

Lyftkransvägen 5  
S-142 50 Skogås

Tel: 0662 30265

mail: [info@swg.se](mailto:info@swg.se)  
homepage: [www.swg.se](http://www.swg.se)