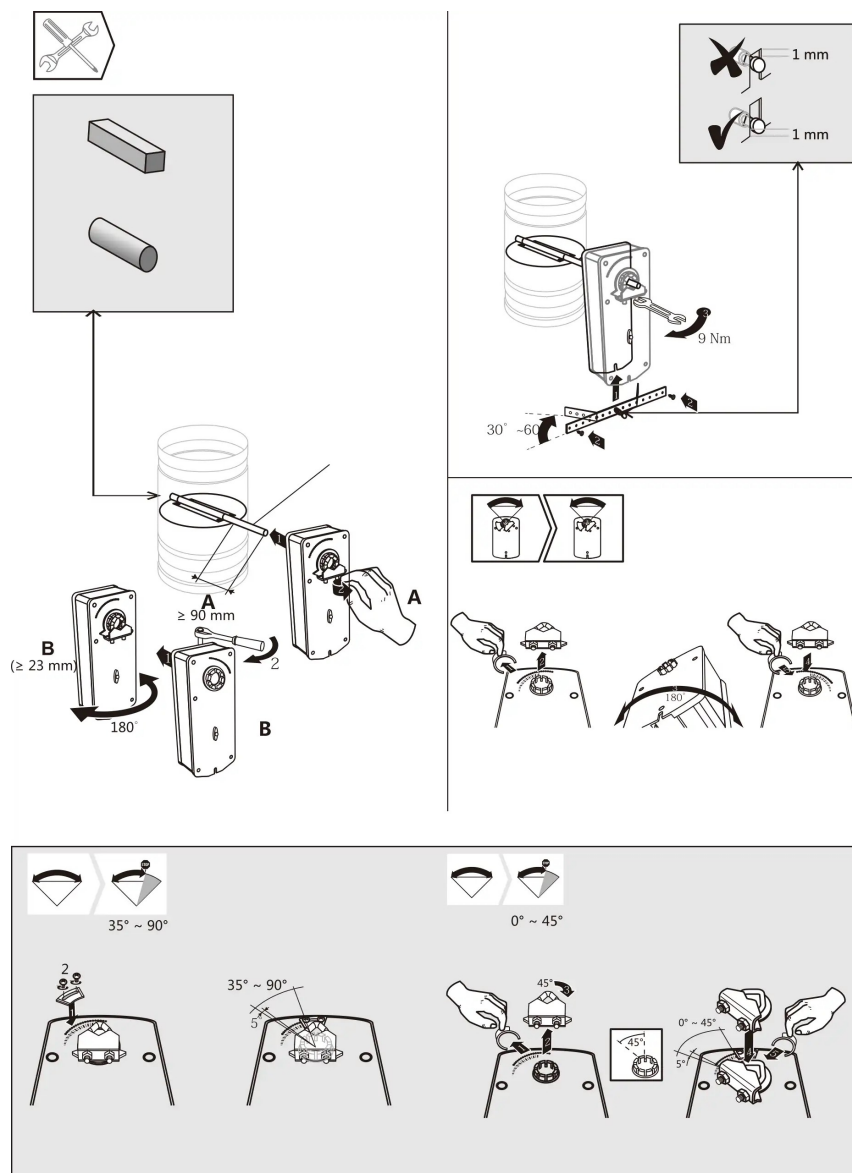


Монтажная схема



Технический паспорт

DA15FU24-D/DS



Электроприводы воздушные с пружинным возвратом

Используется в воздушных клапанах систем ОВК



Выходной крутящий момент: 15Nm

Номинальное напряжение: AC/DC 24V

Управление: Откр./Закр

DS включает в себя 2 вспомогательных переключателя

⚠ Оповещение по безопасности

1. Привод нельзя использовать в другой области, кроме указанной области применения, особенно в самолетах.
2. Корпус исполнительного устройства может вскрываться только производителем. Он не содержит компонентов, которые пользователь мог бы заменить или отремонтировать.
3. Устройство содержит электрические и электронные компоненты, и его нельзя утилизировать как бытовые отходы. Необходимо соблюдать все действующие местные правила и требования.



Размеры привода (мм)

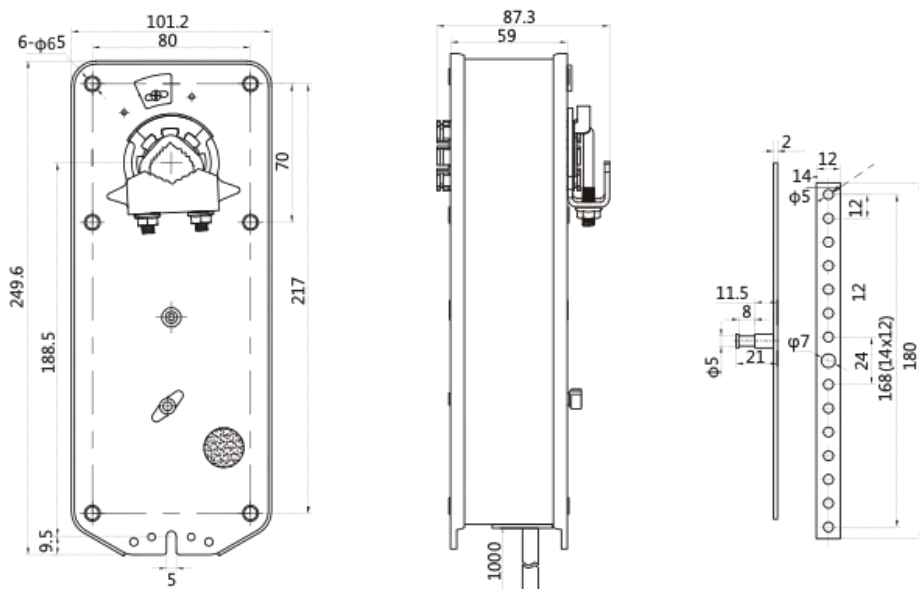
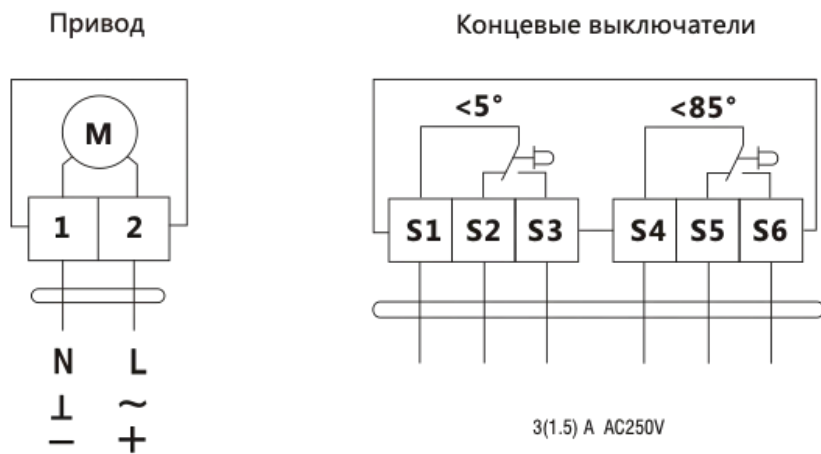


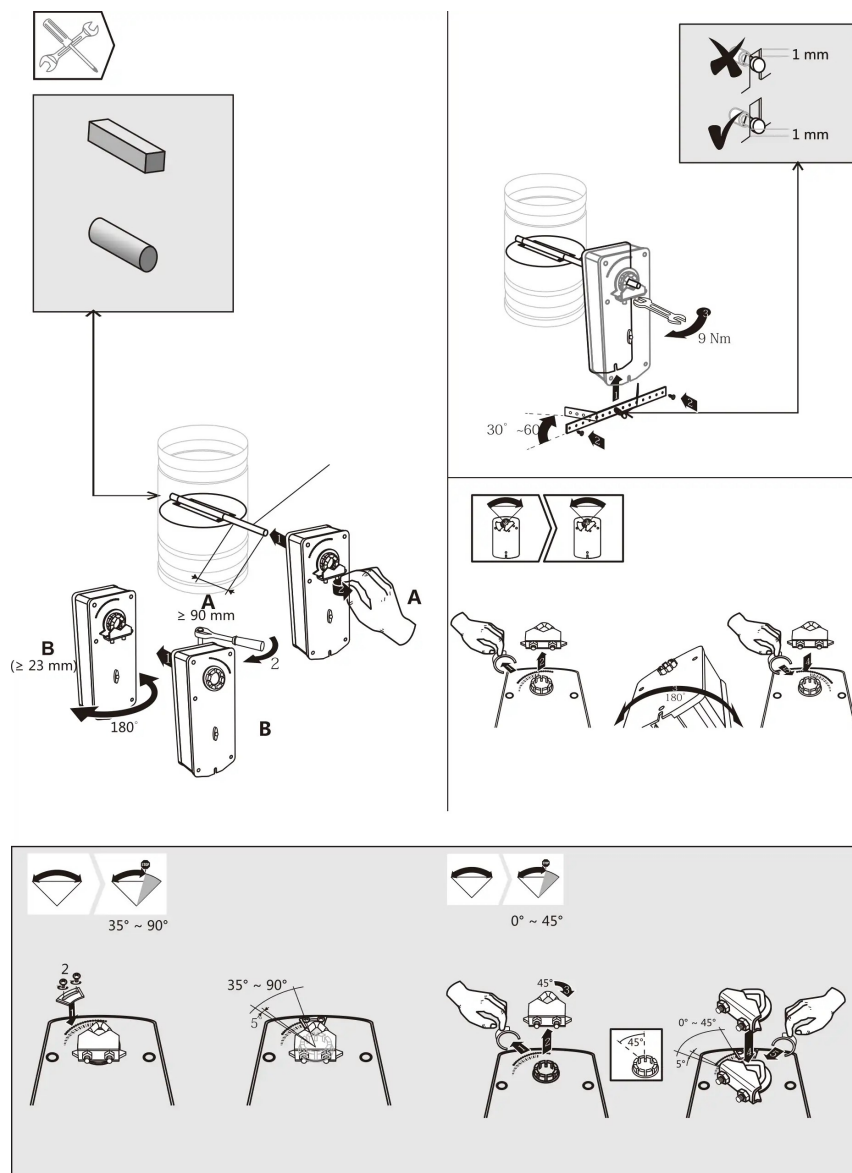
Схема подключения



Электрические параметры

Номинальное напряжение:	AC/DC 24V 50/60Hz
Диапазон номинального напряжения:	AC/DC 19.2...28.8V
Потребляемая мощность:	10Вт в режиме работы, 3.5Вт в режиме ожидания
Сечение провода:	0.5мм ²
Функциональные параметры	
Крутящий момент:	15 Нм
Площадь заслонки:	3 м ²
Направление вращения:	Выбирается установкой Лево/Право
Ручное управление:	Да
Угол поворота:	Макс.95°, возможна регулировка с помощью механического упора
Время срабатывания:	Мотор ≤ 150 сек. Пружина ≤ 25 сек.
Уровень шума:	45 Дб
Индикация положения:	Механическая
Условия эксплуатации	
Класс защиты:	III(Безопасное низкое напряжение)
Степень защиты:	IP54
Температура окружающей среды:	-20...+50°C / IEC 721-3-3
Температура хранения:	-30...+80°C / IEC 721-3-2
Тест на влажность:	95% отн.влажности, без конденсата (EN 60730-1)
Размеры и вес	
Габаритные размеры:	Смотрите схему
Размер вала:	≥ 90 мм
Диаметр вала:	○ 8...21мм □ 6x6...15x15мм
Вес:	≤ 2.8 кг

Монтажная схема



Технический паспорт

DA15FU230-D/DS



Электроприводы воздушные с пружинным возвратом

Используется в воздушных клапанах систем ОВК



Выходной крутящий момент: 15Nm

Номинальное напряжение: AC 100-240V

Управление: Откр./Закр

DS включает в себя 2 вспомогательных переключателя

⚠ Оповещение по безопасности

1. Привод нельзя использовать в другой области, кроме указанной области применения, особенно в самолетах.
2. Корпус исполнительного устройства может вскрываться только производителем. Он не содержит компонентов, которые пользователь мог бы заменить или отремонтировать.
3. Устройство содержит электрические и электронные компоненты, и его нельзя утилизировать как бытовые отходы. Необходимо соблюдать все действующие местные правила и требования.



Размеры привода (мм)

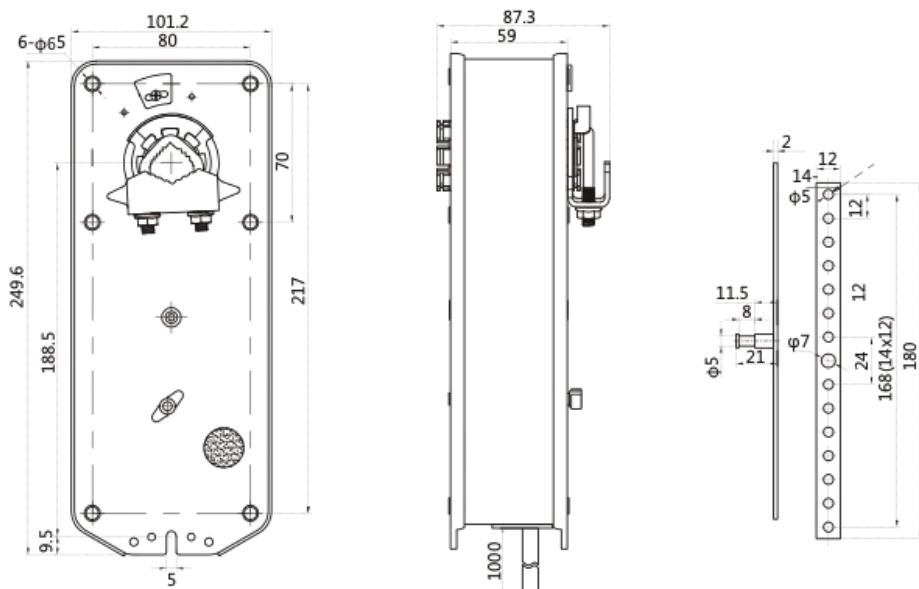
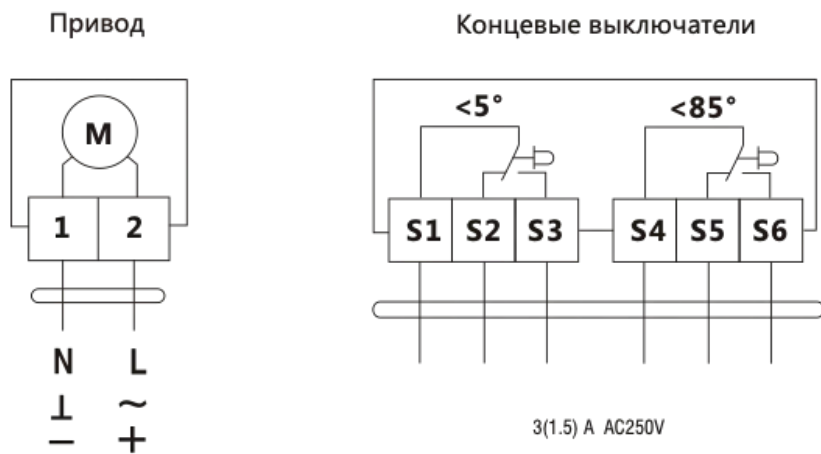


Схема подключения



Электрические параметры

Номинальное напряжение:	AC 100-240V 50/60Hz
Диапазон номинального напряжения:	AC85...265V
Потребляемая мощность:	10Вт в режиме работы, 3.5Вт в режиме ожидания
Сечение провода:	0.5мм ²

Функциональные параметры

Крутящий момент:	15 Нм
Площадь заслонки:	3 м ²
Направление вращения:	Выбирается установкой Лево/Право
Ручное управление:	Да
Угол поворота:	Макс.95°, возможна регулировка с помощью механического упора
Время срабатывания:	Мотор ≤ 150 сек. Пружина ≤ 25 сек.
Уровень шума:	45 Дб
Индикация положения:	Механическая

Условия эксплуатации

Класс защиты:	II (двойная изоляция)
Степень защиты:	IP54
Температура окружающей среды:	-20...+50°C / IEC 721-3-3
Температура хранения:	-30...+80°C / IEC 721-3-2
Тест на влажность:	95% отн.влажности, без конденсата (EN 60730-1)

Размеры и вес

Габаритные размеры:	Смотрите схему
Размер вала:	≥ 90 мм
Диаметр вала:	○ 8...21мм □ 6x6...15x15мм
Вес:	≤ 2.8 кг