



ООО МФ "Олимп - мебель"

ИНСТРУКЦИЯ ПО СБОРКЕ

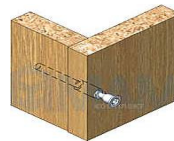


Набор мебели "Мистери"

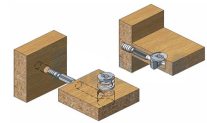
2000 x 3200 x 528



*** Предприятие - изготовитель оставляет за собой право на внесение изменений в конструкторско - технологическую документацию, усовершенствование конструкции изделия и замену фурнитуры на аналогичную. Перед сборкой внимательно ознакомьтесь с данной инструкцией. Проверьте комплектность фурнитуры и разберите ее по назначению. Упаковку и прокладочный материал можно использовать в качестве подстилочного материала при сборке. Сборку производите на ровной поверхности. Подготовьте необходимые инструменты: плоскую и крестовую отвертки, дрель, рулетку.



Евроинт 7 x 50



Эксцентриковая стяжка

Качество мебели зависит от качества сборки.
Рекомендуем доверять сборку специалистам!

Комплектовочная ведомость на детали

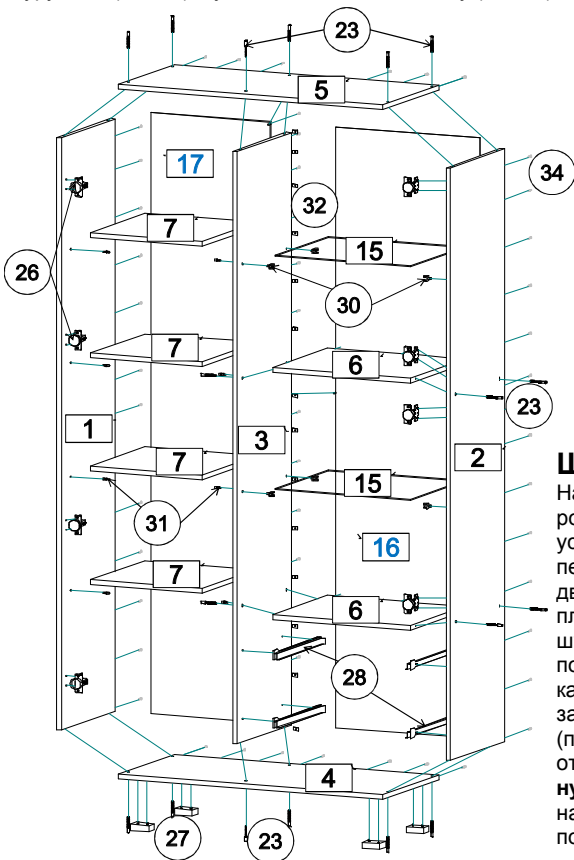
№	Обозначение	Наименование	Размеры, мм.	Кол.	Материал	Пакет №
Шкаф для одежды						
1	КН.НМ.06.36.00.01.00	Крышка	802 x 525	1	ЛДСП 16,0мм.	1/7
2	КН.НМ.06.36.00.02.00	Стенка горизонтальная	802 x 525	1	ЛДСП 16,0мм.	1/7
3	КН.НМ.06.36.00.03.00	Стенка боков.левая	1948 x 505	1	ЛДСП 16,0мм.	1/7
4	КН.НМ.06.36.00.04.00	Стенка боков.правая	1948 x 505	1	ЛДСП 16,0мм.	1/7
5	КН.НМ.06.36.00.05.00	Стенка горизонтальная	768 x 505	2	ЛДСП 16,0мм.	1/7
6	КН.НМ.06.36.00.06.00	Дверь	496 x 1940	1	ЛДСП 16,0мм.	7/7
7	КН.НМ.06.36.00.07.00	Дверь	1940 x 296	1	МДФ 16,0мм / пленка ПВХ	7/7
8	КН.НМ.06.36.00.08.00	Стенка задняя ДВПО	796 x 446	3	ДВПО 4,0мм.	7/7
9	КН.НМ.06.36.00.09.00	Стенка задняя ДВПО	796 x 316	2	ДВПО 4,0мм.	7/7
Шкаф комбинированный						
1	КН.НМ.06.118.00.01.00	Стенка боков.левая	1948 x 394	1	ЛДСП 16,0мм.	2/7
2	КН.НМ.06.118.00.02.00	Стенка боков.правая	1948 x 394	1	ЛДСП 16,0мм.	2/7
3	КН.НМ.06.118.00.03.00	Стенка вертикальная	1948 x 394	1	ЛДСП 16,0мм.	2/7
4	КН.НМ.06.118.00.04.00	Стенка горизонтальная	902 x 414	1	ЛДСП 16,0мм.	3/7
5	КН.НМ.06.118.00.05.00	Крышка	902 x 414	1	ЛДСП 16,0мм.	3/7
6	КН.НМ.06.118.00.06.00	Стенка горизонтальная	468 x 394	2	ЛДСП 16,0мм.	3/7
7	КН.НМ.06.118.00.07.00	Полка	380 x 394	4	ЛДСП 16,0мм.	3/7
8	КН.НМ.06.118.00.08.00	Фасадная стенка ящика	496 x 220	2	ЛДСП 16,0мм.	7/7
9	КН.НМ.06.118.00.09.00	Стенка ящика задняя	412 x 100	2	ЛДСП 16,0мм.	3/7
10	КН.НМ.06.118.00.10.00	Стенка ящ.боков.правая	350 x 100	2	ЛДСП 16,0мм.	3/7
11	КН.НМ.06.118.00.11.00	Стенка ящ.боков.левая	350 x 100	2	ЛДСП 16,0мм.	3/7
12	КН.НМ.06.118.00.12.00	Дверь	1940 x 396	1	МДФ 16,0мм / пленка ПВХ	7/7
13	КН.НМ.06.118.00.13.00	Планка двери	496 x 120	4	ЛДСП 16,0мм.	7/7
14	КН.НМ.06.118.00.14.00	Стекло двери	554 x 464	2	стекло 4,0мм.	4/7
15	КН.НМ.06.118.00.15.00	Полка стекло	390 x 462	2	стекло 6,0мм.	4/7
16	КН.НМ.06.118.00.16.00	Стенка задняя ДВПО	1975 x 490	1	ДВПО 4,0мм.	7/7
17	КН.НМ.06.118.00.17.00	Стенка задняя ДВПО	1975 x 405	1	ДВПО 4,0мм.	7/7
18	КН.НМ.06.118.00.18.00	Дно ящика ДВПО	440 x 358	2	ДВПО 4,0мм.	7/7
Тумба						
1	КН.НМ.06.05.00.01.00	Крышка	1496 x 414	1	ЛДСП 16,0мм.	5/7
2	КН.НМ.06.05.00.02.00	Стенка горизонтальная	1496 x 414	1	ЛДСП 16,0мм.	5/7
3	КН.НМ.06.05.00.03.00	Стенка вертикальная	442 x 394	2	ЛДСП 16,0мм.	5/7
4	КН.НМ.06.05.00.04.00	Стенка боков.левая	442 x 394	1	ЛДСП 16,0мм.	5/7
5	КН.НМ.06.05.00.05.00	Стенка горизонтальная	723 x 394	1	ЛДСП 16,0мм.	5/7
6	КН.НМ.06.05.00.06.00	Дверь	749 x 434	1	ЛДСП 16,0мм.	7/7
7	КН.НМ.06.05.00.07.00	Стенка задняя ДВПО	470 x 750	1	ДВПО 4,0мм.	7/7

Секция с полками						
1	КН.НМ.06.112.00.01.00	Стенка боков.левая	1490 x 330	1	ЛДСП 16,0мм.	6/7
2	КН.НМ.06.112.00.02.00	Стенка боков.правая	1490 x 330	1	ЛДСП 16,0мм.	6/7
3	КН.НМ.06.112.00.03.00	Крышка	334 x 350	1	ЛДСП 16,0мм.	6/7
4	КН.НМ.06.112.00.04.00	Стенка горизонтальная	300 x 326	3	ЛДСП 16,0мм.	6/7
5	КН.НМ.06.112.00.05.00	Стенка горизонтальная	1132 x 330	1	ЛДСП 16,0мм.	6/7
6	КН.НМ.06.112.00.06.00	Стенка горизонтальная	1132 x 330	1	ЛДСП 16,0мм.	6/7
7	КН.НМ.06.112.00.07.00	Стенка вертикальная	272 x 330	1	ЛДСП 16,0мм.	6/7
8	КН.НМ.06.112.00.08.00	Стенка горизонтальная	1164 x 234	1	ЛДСП 16,0мм.	6/7
9	КН.НМ.06.112.00.09.00	Стенка боковая	304 x 330	2	ЛДСП 16,0мм.	6/7
10	КН.НМ.06.112.00.10.00	Дверь	1158 x 300	1	ЛДСП 16,0мм.	7/7
11	КН.НМ.06.112.00.11.00	Стенка вертикальная	1164 x 70	1	МДФ 16,0мм / пленка ПВХ	7/7
12	КН.НМ.06.112.00.12.00	Стенка вертикальная	1164 x 70	1	МДФ 16,0мм / пленка ПВХ	7/7
13	КН.НМ.06.112.00.13.00	Стенка задняя ДВПО	760 x 328	2	ДВПО 4,0мм.	7/7
14	КН.НМ.06.112.00.14.00	Стенка задняя ДВПО	300 x 580	2	ДВПО 4,0мм.	7/7

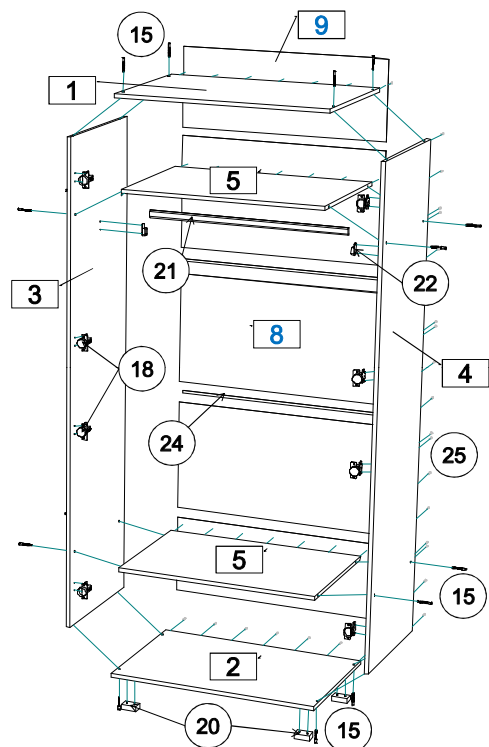
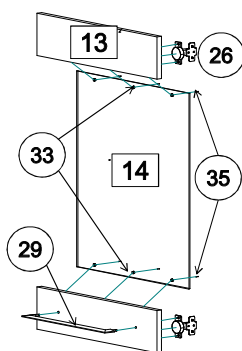
Последовательность сборки:

Шкаф для одежды.

На стенки боковые поз.3,4 закрепите по наколкам ответные планки петель (поз.18) шурупами (поз.26). На стенку горизонтальную поз.2 закрепите опоры (поз.20) шурупами (поз.27). Закрепите на дверях петли (поз.18) шурупами (поз.26). Соедините стенки боковые поз.3,4 поочередно со стенками горизонтальными поз.5,2 и крышкой поз.1 еврвинтами (поз.15). Уложите на задние кромки каркаса стенки ДВПО поз.8, 9, выравните каркас по диагоналям и закрепите ДВПО шурупами (поз.25). В местах стыков ДВПО поз.8 соединяйте их профилем (поз.24), а на стыках ДВПО поз.8,9 используйте скрепку (поз.23) и шуруп (поз.25). Расставьте заглушки (поз.16). Навесьте двери и отрегулируйте петли. На стенку горизонтальную поз.5 (верхняя) установите штангу выдвижную (поз.28) шурупами (поз.26) (для соблюдения требований ГОСТ 13025.1-85 и ТР ТС 025/2012) или **по желанию клиента** закрепите штангодержатели (поз.22) на стенки поз.3,4 шурупами (поз.26) и установите на них штангу (поз.21).



Сборка двери-рамки

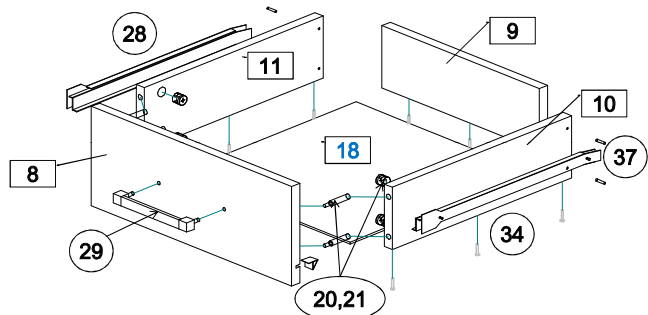


Шкаф комбинированный.

На стенки поз.1,2,3 установите планки петель (поз.26) и направляющие роликовые (поз.28) (L) шурупами (поз.35). На стенку горизонтальную поз.4 установите опоры (поз.27) шурупами (поз.36). На двери поз.12 установите петли (поз.26) шурупами (поз.35). Соберите дверь-рамку: соедините планки двери поз.13 со стеклом поз.14 шурупами (поз.35) через втулку пластмассовую (поз.33). Установите на планки двери петли (поз.26) шурупами (поз.35). Соедините стенки поз.1,2,3 со стенками горизонтальными поз.4,6 и крышкой поз.5 еврвинтами (поз.23). Уложите на задние кромки каркаса стенки ДВПО поз.16,17, выравните каркас по диагоналям и закрепите ДВПО шурупами (поз.34), в месте стыка ДВПО примените скрепку (поз.32). Расставьте заглушки (поз.22,24). Навесьте двери и двери-рамки, отрегулируйте петли, установите ручки (**в дверях-рамках досверлите нужные отверстия Ø5мм**). Установите полкодержатели (поз.31) и уложите на них полки поз.7, установите полкодержатели (поз.30) вставьте в них полки-стекло поз.15 и закрепите их винтом. Соберите ящики.

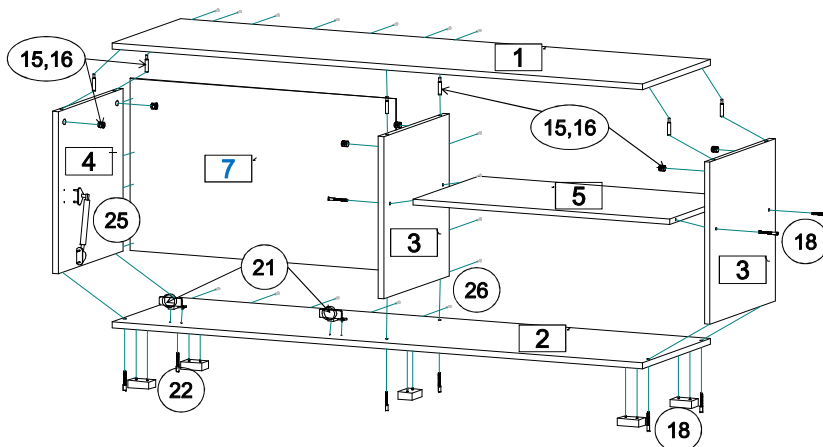
Сборка ящика.

1. Шурупами поз.(37) соедините стенки ящика поз. 9, 10, 11.
2. Соедините фасадную стенку ящика поз.8 со стенками поз. 10,11 эксцентриковой стяжкой (поз.20, 21).
3. Вставьте дно ящика поз.18 в паз фасадной стенки поз.8 и закрепите шурупами (поз.34) к стенкам ящика поз.9, 10, 11.
4. К боковым стенкам ящика поз.10, 11 шурупами (поз.35) закрепите ответные планки (J) от роликовых направляющих (поз.28). Закрепите ручки (поз.29).



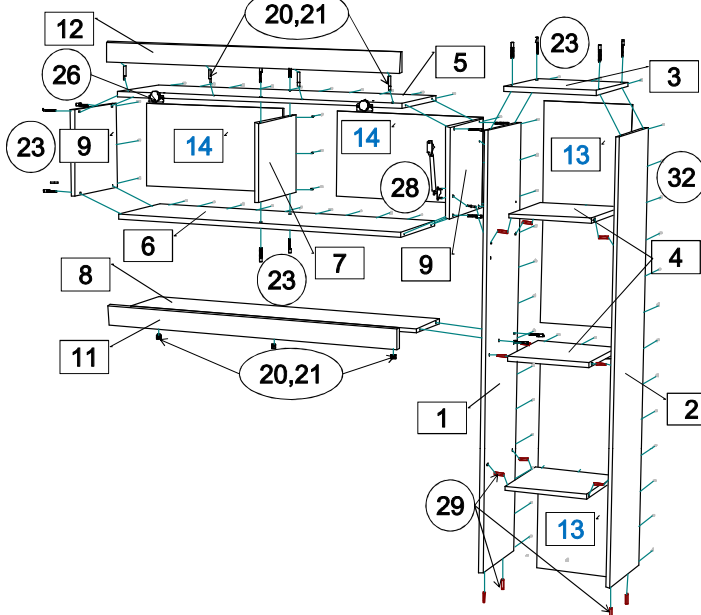
Тумба под ТВ.

На стенку горизонтальную поз.2 закрепите по наколам опоры (поз.22) шурупами (поз.28) и с обратной стороны ответные планки петли (поз.21) шурупами (поз.27). На двери поз.6 установите петли (поз.21) шурупами (поз.27). Соедините стенки горизонтальные поз.2,5 евроинтами (поз.18) со стенкой вертикальной поз.3 и стенкой боковой поз.4. Соедините крышку поз.1 стяжкой эксцентриковой (поз.15,16) со стенками поз.3,4. Уложите на задние кромки каркаса стенку ДВПО поз.7, выравните каркас по диагоналям и закрепите ДВПО шурупами (поз.26). Расставьте заглушки (поз.17,19). Навесьте двери поз.6 и отрегулируйте петли (поз.21). Установите ручки (поз.23). Откройте двери, примерьте и установите на боковой стенке и двери кронштейн (поз.25) шурупами (поз.27).



Секция с полками.

На стенку горизонтальную поз.5 установите планки петель (поз.26), а на двери поз.10 установите петли (поз.26) шурупами (поз.33). Соедините стенки боковые поз.1,2 со стенками горизонтальными поз.4 шкантами (поз.29) и с крышкой поз.3 евроинтами (поз.23). Уложите на задние кромки каркаса стенку ДВПО поз.13, выравните каркас по диагоналям и закрепите ДВПО шурупами (поз.32), по линии стыковки используйте скрепку (поз.30). Закрепите секцию на тумбе шкантами (поз.29). Соедините стенки горизонтальные поз.5,6 со стенками поз.7,9 евроинтами (поз.23). Уложите на задние кромки каркаса стенку ДВПО поз.14, выравните каркас по диагоналям и закрепите ДВПО шурупами (поз.32), по линии стыковки используйте скрепку (поз.30). Соедините собранную полку и стенку горизонтальную поз.8 со стенками боковыми секции и шкафа комбинированного стяжкой межсекционной (поз.31) и евроинтами (поз.23). Соедините стенку боковую секции (поз.2) со стенкой боковой шкафа для одежды стяжкой межсекционной (поз.31). Соедините стенки вертикальные поз.11,12 со стенками горизонтальными поз.8,5 стяжкой эксцентриковой (поз.20,21). Навесьте двери поз.10 и отрегулируйте петли, примерьте и установите на стенки поз.9 и двери газлифт (поз.28) (согласно инструкции). Установите ручку (поз.27), расставьте заглушки (поз.22,24).

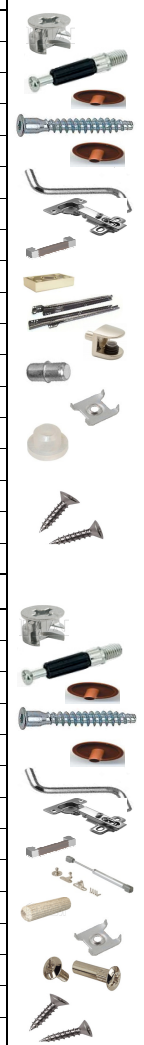


Комплектовочная ведомость на фурнитуру

№	Наименование	Кол.
Шкаф для одежды		
15	Евроинт 7 x 50	16
16	Заглушка для евроинта	16
17	Ключ для евроинта	1
18	Петля для накладных дверей 0	8
19	Ручка	1
20	Опора S023 H20мм	4
21	Штанга L=762мм	1
22	Штанодержатель металлический	2
23	Скрепка для задней стенки	12
24	Профиль соединительный L=766	2
25	Шуруп 3 * 16	60
26	Шуруп 3,5 * 16	36
27	Шуруп 4 * 25	8
28	Штанга выдвижная L=380мм	1
Тумба		
15	Эксцентрик	6
16	Дюбель винчиваемый DU 232	6
17	Заглушка для эксцентрика	6
18	Евроинт 7 x 50	10
19	Заглушка для евроинта	10
20	Ключ для евроинта	1
21	Петля для накладных дверей 0	2
22	Ручка	1
23	Опора S023 H20мм	5
24	Кронштейн	1
25	Шуруп 3 * 16	20
26	Шуруп 3,5 * 16	12
27	Шуруп 4 * 25	10



Шкаф комбинированный		
20	Эксцентрик	8
21	Дюбель ввинчиваемый DU 232	8
22	Заглушка для эксцентрика	8
23	Евровинт 7 x 50	16
24	Заглушка для евровинта	16
25	Ключ для евровинта	1
26	Петля для накладных дверей 0	8
27	Ручка	5
28	Опора S023 H20мм	4
29	Направляющая роликовая L=350мм	2
30	Полкодержатель метал.с регулировочн.фиксатором	8
31	Полкодержатель металлический	16
32	Скрепка для задней стенки	15
33	Втулка пластмассовая (для ручки)	12
34	Шуруп 3 * 16	90
35	Шуруп 3,5 * 16	64
36	Шуруп 4 * 25	8
37	Шуруп 4 * 30	8
Полка подвесная		
20	Эксцентрик	7
21	Дюбель ввинчиваемый DU 232	7
22	Заглушка для эксцентрика	7
23	Евровинт 7 x 50	20
24	Заглушка для евровинта	20
25	Ключ для евровинта	1
26	Петля для накладных дверей 0	2
27	Ручка	1
28	Газлифт 60Н	1
29	Шкант 8 x 30 без клея	16
30	Скрепка для задней стенки	6
31	Стяжка межсекционная d=5мм, L=27мм	5
32	Шуруп 3 * 16	60
33	Шуруп 3,5 * 16	8



ПРАВИЛА И УСЛОВИЯ БЕЗОПАСНОЙ ЭКСПЛУАТАЦИИ.

- Рекомендации по уходу за мебелью и ее эксплуатации**
 - 1.1 Помещение, в котором хранится или эксплуатируется мебель должно быть сухим с температурой воздуха не ниже +5С и не выше 40С. Необходимо предохранять поверхность изделия от механических повреждений. Допускается протирать поверхность сухой или влажной салфеткой без применения химических веществ.
- Требования безопасности мебельной продукции при эксплуатации.**
 - 2.1 Использование мебельной продукции, выпущенной в обращение, должно осуществляться по назначению мебели, указанному в маркировке, инструкции по сборке, эксплуатации и уходу, а также (при необходимости) с учетом допустимых предельных нагрузок, указанных изготовителем.
 - 2.2 Мебельная продукция, поставляемая в разобранном виде, должна собираться в соответствии с приложенной изготовителем инструкцией по сборке, включающей комплектовочную ведомость и схему монтажа.
 - 2.3 При эксплуатации мебельной продукции необходимо исключить попадание воды и иных жидкостей на элементы изделий мебели, соприкасающихся с полом. При монтаже моек, раковин в изделиях мебели для кухонь, ванных комнат, лабораторной мебели должна быть предусмотрена их гидроизоляция в местах контакта с поверхностью корпуса изделия мебели.
 - 2.4 При установке изделий мебели в непосредственной близости от нагревательных и отопительных приборов их поверхности во время эксплуатации должны быть защищены от нагрева. Температура нагрева элементов мебели не должна превышать +40С.

ГАРАНТИЙНЫЙ ТАЛОН

Изготовитель гарантирует соответствие мебели требованиям ГОСТ 16371-2014 "Мебель. Общие технические условия." и ТР ТС 025/2012 "О безопасности мебельной продукции." при соблюдении условий транспортирования, хранения, сборки и эксплуатации. В течении действия гарантийного срока изготовитель рассматривает претензии потребителей по качеству мебели и производит ремонт или замену деталей изделия. Гарантийный срок эксплуатации 24 месяца со дня продажи мебели через торговую сеть

Условия гарантии.

Претензии по некомплектности фурнитуры принимаются с предъявлением инструкции по сборке и гарантийным талоном (копия).

Претензии по качеству деталей принимаются с предъявлением этикетки от упаковки.
Все гарантийные работы производятся только при предъявлении настоящего гарантийного талона.

СВИДЕТЕЛЬСТВО О ПРИЕМКЕ. ЗАКАЗ №

Мебель соответствует ГОСТ 16371-2014 и ТРТС 025/2012 и признана годной к эксплуатации.

Дата выпуска изделия _____

Дата реализации _____

С условиями гарантийного обслуживания ознакомлен _____

Талон сохранять в течении гарантийного срока. _____ (подпись покупателя)

Срок службы изделия 10 лет.

Претензии принимаются по адресу:

606400 Российская Федерация, Нижегородская обл.,
г.Балахна, ул. Челюскинцев, д. 27.

WEB-адрес: www.olmeko.ru Тел./факс: 8(83144)6-67-77

