

ЛДСП 16 мм(Каркас)

Поз.	Наименование	Кол-во	Размер	
3	Бок	1	848	426
4	Бок	1	848	426
1	Крышка верхняя	1	1 250	446
2	Крышка нижняя	1	1 250	426
8	Фасад ящика	1	620	150
9	Фасад ящика	1	620	150
13	Бок ящика прав/лев	6	400	138
14	Бок ящика прав/лев	1	400	106
15	Бок ящика прав/лев	3	400	106
10	Вязка	2	1 216	74
5	Перегородка	1	685	426
6	Перегородка	1	685	426
23	Перегородка	1	147	426
11	Перед./Зад. стенка ящика	6	496	138
12	Перед./Зад. стенка ящика	4	542	106
7	Полка	2	315	410

ЛДСП 16 мм(Фасад)

Поз.	Наименование	Кол-во	Размер	
20	Створка	1	706	335
21	Створка	1	706	335
22	Фасад ящика	3	566	234

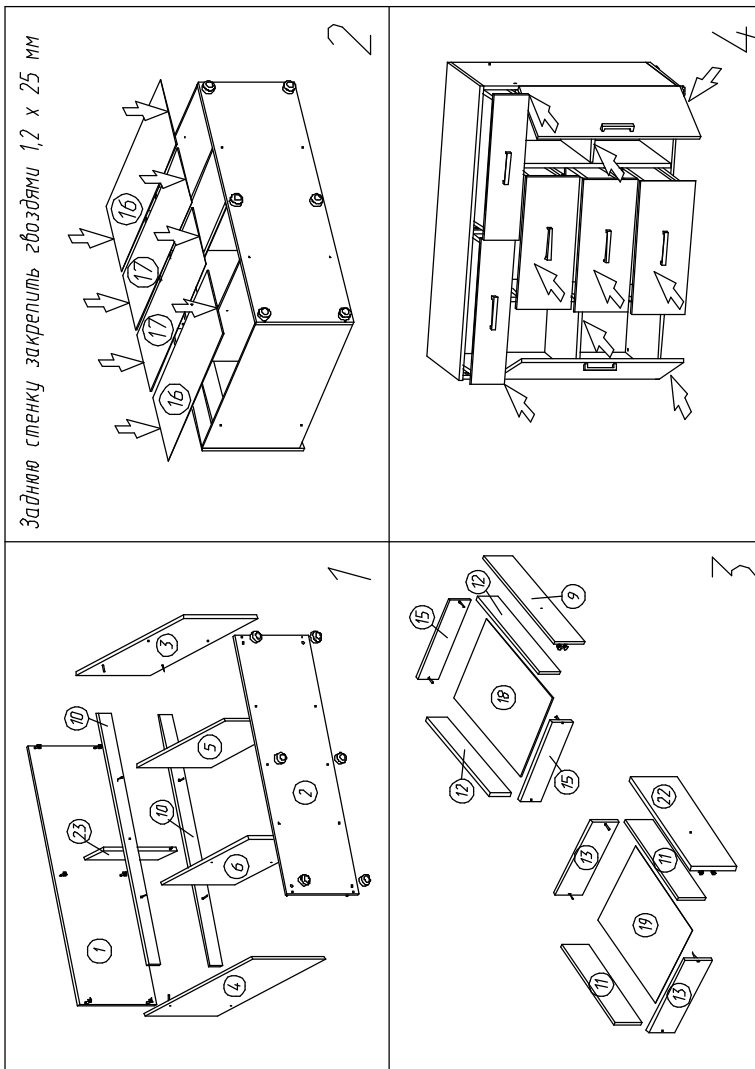
ЛДВП

Поз.	Наименование	Кол-во	Размер	
18	Дно ящика	2	574	400
19	Дно ящика	3	528	400
16	Задняя стенка	2	875	335
17	Задняя стенка	2	875	285

Планка соединительная для ДВП

Поз.	Наименование	Кол-во	Размер	
24	Планка для ДВП	1	850	
25	Планка для ДВП	2	150	

Фурнитура	Ед.изм.	Кол-во
Заглушка для евро-стяжки венге	шт	38,00
Заглушка для эксц. стяжки венге	шт	26,00
стяжка hiteh эксцентриковая	шт	26,00
стяжка-евро 6,3*50 мм	шт	38,00
Ключ для стяжки евро	шт	1,00
ножка американка	шт	6,00
шуруп 4*16 мм хром	шт	56,00
направляющие роликовые, 400 мм	шт	5,00
петля четырехшарнирная накладная (китай)	шт	4,00
полкодержатель обычный	шт	8,00
схема-сборки	шт	1,00
ручка С18 металл+ венге 128 мм	шт	7,00
Гвоздь 2 * 20 мм	шт	65,00



1. Внимательно изучить эскиз и инструкцию по сборке.
2. Разложить детали по секциям, согласно инструкции.
3. Прикрутить направляющие для выдвижных ящиков к боковинам
4. Скрепить боковины с вязками, с помощью стяжек. Во избежание перекоса створок, после того как секция собрана, необходимо измерить диагонали. Они должны быть одинаковыми (+/- 1-2 мм).
- 5. Только после этих действий Вы можете прибить заднюю стенку !!!**
Используйте данное примечание при сборке каждой секции
6. Положив изделие на боковину, примерить створки (створку).
7. При наличии с одной стороны створки, присадка осуществляется относительно верхней вязки.
8. При наличии нескольких створок, присадка начинается с верхней (относительно верхней вязки) и продолжается поочередно, с учетом зазора между створками.
9. При установке изделия, его нужно ставить на ровную поверхность, при отсутствии таковой, использовать подкладки для исправления неровностей пола. В противном случае, возможно несовпадение углов створок и ровности всего изделия.
10. Небольшое отклонение в створках, выравнивается регулировочными винтами на петлях.
11. При наличии в изделии шкантов, нужно помнить, что в первую очередь шкант помещается в поперечное отверстие, а затем присаживается в продольное.
12. При использовании шурупов, обратите внимание на то, чтобы они не оказались слишком длинными или короткими.
13. Подпятники прибиваются ограничительным ребром вовнутрь
14. При использовании шурупов или винтов с полукруглой головкой для крепления ручек в фасадах ящиков, необходимо произвести раззенковку в передней стенке ящика
15. Во избежание сколов при сверловке отверстий под ручку необходимо на выходе сверла подложить дощечку и плотно прижать к детали.
16. Нагрузка на полку не должна превышать 8 кг, при условии статичной равномерной нагрузки на полку.
17. При наличии в изделии фасадов из МДФ, облицованных пленкой ПВХ с глянцевым покрытием, то перед установкой на каркас с него необходимо удалить защитную пленку.

Общие правила эксплуатации и ухода за мебелью

Оптимальная температура крытых помещений с корпусной мебелью - не ниже +10°C и не выше +40°C при относительной влажности воздуха от 45% до 75%.

В процессе эксплуатации створки необходимо держать в закрытом состоянии, винты, шурупы, стяжки следует периодически подтягивать.

Следует избегать механических повреждений поверхностей, контакта с водой (в случае попадания воды следует тщательно протереть и высушить поверхность), воздействия щелочных растворов, абразивных и прочих, не предназначенных для ухода за мебелью средств.

Рекомендуется использовать мягкие ткани или замшу предварительно смоченные и хорошо отжатые перед использованием.

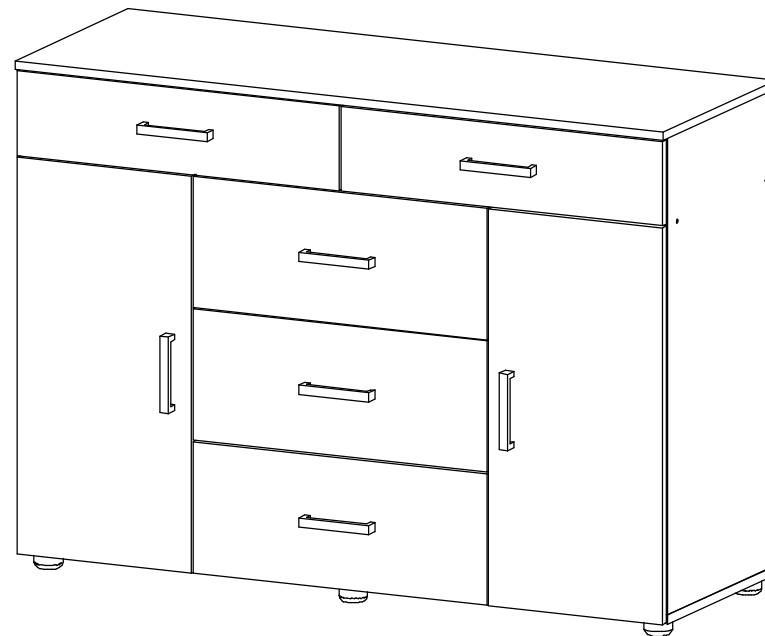
Особенности по уходу за мебелью из разных материалов смотрите на нашем сайте mcstyle.ru во вкладке "ПОКУПАТЕЛЯМ" в шапке сайта.

Гарантийные обязательства

1. Изготовитель гарантирует соответствие изделия требованиям ГОСТ 16371, 19917 при соблюдении покупателем правил транспортировки, хранения, сборки и эксплуатации
 2. Гарантийный срок эксплуатации изделия - 12 месяцев со дня продажи, но не более 18 месяцев со дня изготовления.
- Гарантии не распространяются на изделия поврежденные при перевозке, а также при несоблюдении правил сборки, эксплуатации и хранения, изложенных в настоящей инструкции.

Инструкция по сборке и эксплуатации мебели

Уважаемые покупатели, рекомендуем доверить сборку Вашей мебели профессиональным сборщикам



Вега К-03 (Комод 5 ящ.+2 ств.)

Габариты: 1250 x 910 x 449 мм