

### ЛДСП 16 мм(Каркас)

Поз.	Наименование	Кол-во	Размер	
4	Перед/зад. стенка ящика	8	660	106
5	Бок ящика прав/лев	8	400	106
7	Вязка	1	334	426
6	Бок прав/лев.	2	755	426
8	Ребро жесткости	1	106	718
9	Крышка	2	1 100	442
12	Бок прав/лев.	1	755	426

### МДФ 16 мм(Фасад)

Поз.	Наименование	Кол-во	Размер	
11	Фасад ящика	4	185	747
10	Створка	1	750	347

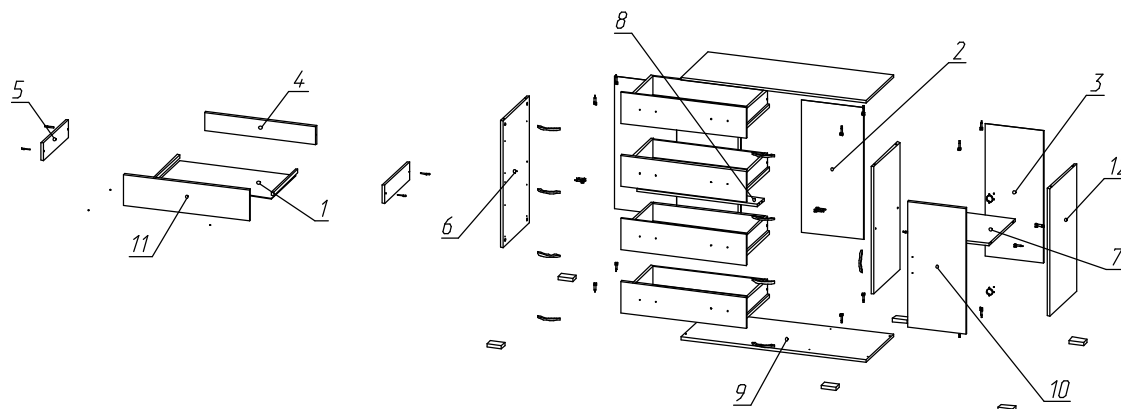
### ЛДВП

Поз.	Наименование	Кол-во	Размер	
2	Задняя стенка	2	785	370
1	Дно ящика	4	692	400
3	Задняя стенка	1	785	350

### Планка соединительная для ДВП

Поз.	Наименование	Кол-во	Размер	
	Планка соединительная	1	755	

Фурнитура	Ед.изм.	Кол-во
Ключ для стяжки евро	шт	1,00
стяжка-евро 6,3*50 мм	шт	16,00
стяжка hitch эксцентриковая	шт	36,00
направляющие роликовые, 400 мм	шт	4,00
ручка С7 металл 96 мм	шт	9,00
ножка 88*54*20 мм № 1 металл	шт	6,00
шуруп 4*16 мм хром	шт	64,00
петля четырехшарнирная накладная (китай)	шт	2,00
схема-сборки	шт	1,00
Заглушка для евро-стяжки ясень шимо светлый	шт	16,00
Заглушка для эксц. стяжки ясень шимо светлый	шт	36,00
Гвоздь 2 * 20 мм	шт	78,00



В зависимости от расположения секции со створкой, необходимо досверлить два отверстия сверлом D5 в доковине (поз.6) для эксцентриковых стяжек

1. Внимательно изучить эскиз и инструкцию по сборке.
2. Разложить детали по секциям, согласно инструкции.
3. Прикрутить направляющие для выдвижных ящиков к боковинам
4. Скрепить боковины с вязками, с помощью стяжек. Во избежание перекоса створок, после того как секция собрана, необходимо измерить диагонали. Они должны быть одинаковыми (+/- 1-2 мм).
- 5. Только после этих действий Вы можете прибить заднюю стенку !!!**  
Используйте данное примечание при сборке каждой секции
6. Положив изделие на боковину, примерить створку (створку).
7. При наличии с одной стороны створки, присадка осуществляется относительно верхней вязки.
8. При наличии нескольких створок, присадка начинается с верхней (относительно верхней вязки) и продолжается поочередно, с учетом зазора между створками.
9. При установке изделия, его нужно ставить на ровную поверхность, при отсутствии таковой, использовать подкладки для исправления неровностей пола. В противном случае, возможно несовпадение углов створок и ровности всего изделия.
10. Небольшое отклонение в створках, выравнивается регулировочными винтами на петлях.
11. При наличии в изделии шкантов, нужно помнить, что в первую очередь шкант помещается в поперечное отверстие, а затем присаживается в продольное.
12. При использовании шурупов, обратите внимание на то, чтобы они не оказались слишком длинными или короткими.
13. Подпятники прибиваются ограничительным ребром вовнутрь
14. При использовании шурупов или винтов с полукруглой головкой для крепления ручек в фасадах ящиков, необходимо произвести раззенковку в передней стенке ящика
15. Во избежание сколов при сверловке отверстий под ручку необходимо на выходе сверла подложить дощечку и плотно прижать к детали.
16. Нагрузка на полку не должна превышать 8 кг, при условии статичной равномерной нагрузки на полку.
17. При наличии в изделии фасадов из МДФ, облицованных пленкой ПВХ с глянцевым покрытием, то перед установкой на каркас с него необходимо удалить защитную пленку.

#### Общие правила эксплуатации и ухода за мебелью

Оптимальная температура крытых помещений с корпусной мебелью - не ниже +10°C и не выше +40°C при относительной влажности воздуха от 45% до 75%.

В процессе эксплуатации створки необходимо держать в закрытом состоянии, винты, шурупы, стяжки следует периодически подтягивать.

Следует избегать механических повреждений поверхностей, контакта с водой (в случае попадания воды следует тщательно протереть и высушить поверхность), воздействия щелочных растворов, абразивных и прочих, не предназначенных для ухода за мебелью средств.

Рекомендуется использовать мягкие ткани или замшу предварительно смоченные и хорошо отжатые перед использованием.

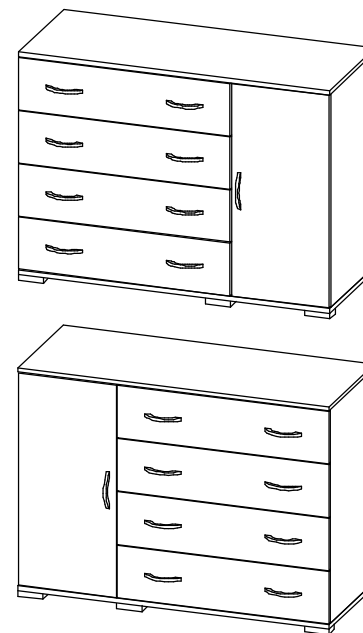
Особенности по уходу за мебелью из разных материалов смотрите на нашем сайте mcstyle.ru во вкладке "ПОКУПАТЕЛЯМ" в шапке сайта.

#### Гарантийные обязательства

1. Изготовитель гарантирует соответствие изделия требованиям ГОСТ 16371, 19917 при соблюдении покупателем правил транспортировки, хранения, сборки и эксплуатации
  2. Гарантийный срок эксплуатации изделия - 12 месяцев со дня продажи, но не более 18 месяцев со дня изготовления.
- Гарантии не распространяются на изделия поврежденные при перевозке, а также при несоблюдении правил сборки, эксплуатации и хранения, изложенных в настоящей инструкции.

## Инструкция по сборке и эксплуатации мебели

*Уважаемые покупатели, рекомендуем доверить сборку Вашей мебели профессиональным сборщикам*



**Комод № 4**

**Габариты: 1100 x 810 x 445 мм**

В данном изделии предусмотрена установка секции со створкой с левой или правой стороны