



MOOVI

Barrière électromécanique

Les + produits

- Gamme de barrières pour usage semi-intensif, solution idéale pour tous les systèmes de contrôle d'accès et environnements
- Centrale de commande avec programmation par microinterrupteur et récepteur radio bicanal incorporé
- Pour ouvertures de passage jusqu'à 6 m, grâce à la nouvelle lisse ronde
- Existe aussi en version personnalisable, choix du RAL



Les essentiels

- passage de 3 à 6 m
- ouverture entre 4 et 8 s
- peut réaliser entre 600 et 1200 cycles/jours



Les références catalogue

MOOVI 30

Moteur P940062 00002

MOOVI 30 RAL

Moteur P940062 00102

MOOVI 60

Moteur P940065 00002

MOOVI 60 RAL

Moteur P940062 00102

Barrière électromécanique 230 V jusqu'à 3m et 4s. d'ouverture.
Réaction au choc par bord sensible. RAL Gris 7015

Barrière électromécanique 230 V jusqu'à 3m et 4s. d'ouverture.
Réaction au choc par bord sensible. RAL sur demande

Barrière électromécanique 230 V jusqu'à 6m et 8s. d'ouverture.
Réaction au choc par bord sensible. RAL Gris 7015

Barrière électromécanique 230 V jusqu'à 6m et 8s. d'ouverture.
Réaction au choc par bord sensible. RAL sur demande



Be ahead

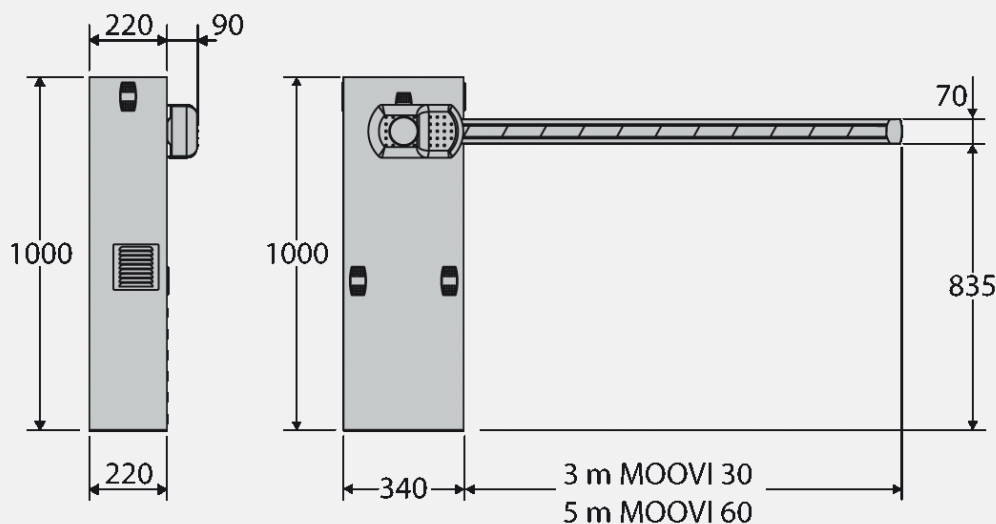
Les caractéristiques techniques



Be ahead

| | MOOVI 30 | MOOVI 60 |
|---------------------------|--------------------------------------|--------------------------------------|
| Passage utile | 3 m | 6 m |
| Armoire de commande | ALPHA BOM | ALPHA BOM |
| Alimentation moteur | 230 V | 230 V |
| Type de fin de course | électriques, incorp. et réglables | électriques, incorp. et réglables |
| Ralentissement | non | non |
| Détection obstacle | non | non |
| Blocage | mécanique | mécanique |
| Déblocage | déverrouillage par clé personnalisée | déverrouillage par clé personnalisée |
| Vitesse ouverture | 4 s | 8 s |
| Nb de cycles jour | 1200 | 600 |
| Température d'utilisation | de -20 °C à 50 °C | |
| Degré de protection | IP24 | |

Les cotes



Les accessoires



Mitto B Rcb02 R1 - D111904
Mitto B Rcb04 R1 - D111906

Émetteur 2/4 canaux. Portée 50/100 m. Alimentation 12 V sur 1 pile type 23 A



AT 3 - N728031
Lisse rigide ronde de 3 m



AT 5 - N728032
Lisse rigide ronde de 5 m



AT 6 - N728038
Lisse rigide ronde de 6 m



AQ 3 - N728033
Lisse rigide rectangulaire de 3m



AQ 5 - N728034
Lisse rigide rectangulaire de 5m



FAF 2 - P120023
Lyre de repos pour lisses. À visser au sol



OMEGA AQ - N999507
Set d'accessoires pour le montage de lisses rectangulaires de 3/5 m



OMEGA AT - N999513
Kit accessoires pour le montage des lisses rondes 3/5 m