

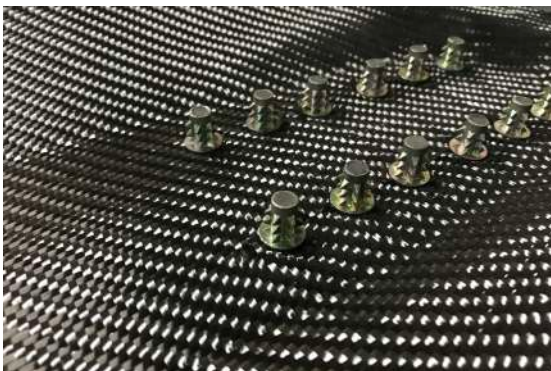
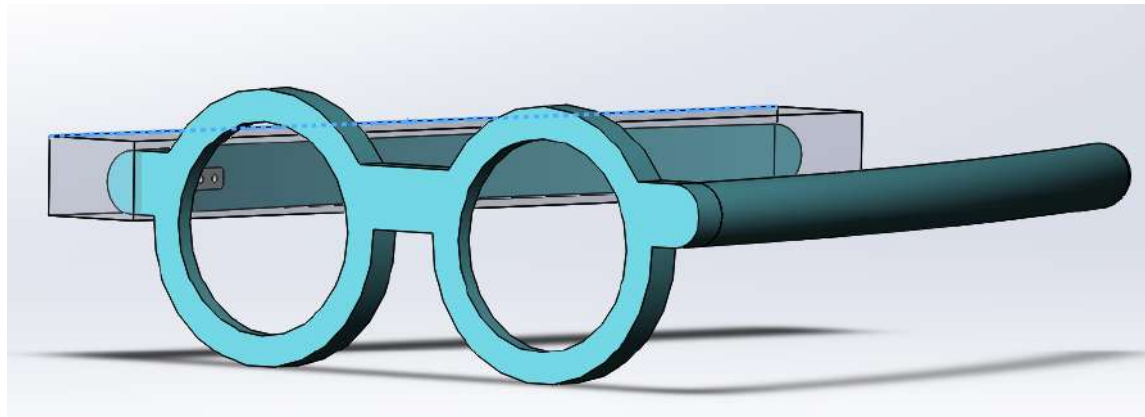
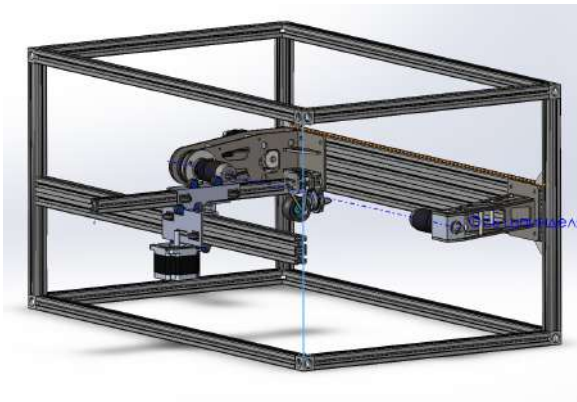


TOUCH

engineering and production

TOUCH

Основное направление нашей деятельности, это инженерное проектирование и изготовление изделий из композиционных материалов.

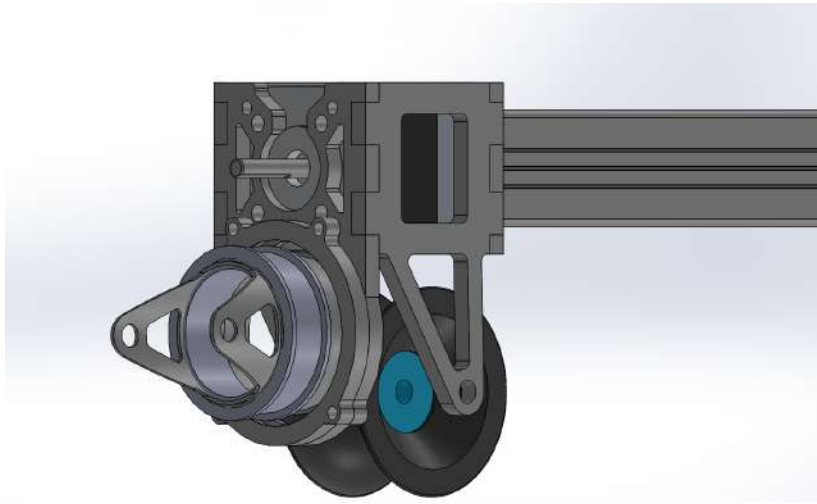


Задачи, которые мы решаем:

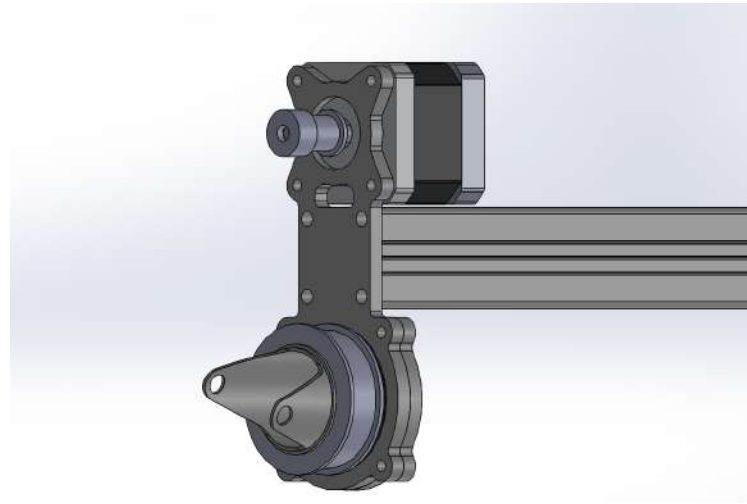
- Инженерное проектирование;
- Совершенствование конструкций;
- Внедрение новых технологий;
- Формирование промышленного дизайна объекта исследования;
- Макетирование опытных образцов и создание прототипов;
- Запуск серийного производства.



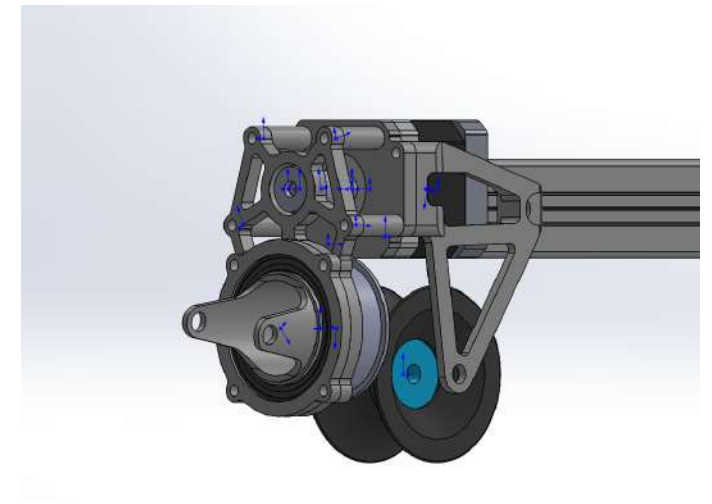
Инженерное проектирование



Исходный вариант



Самая дешевая версия
для производства



Оптимизированная
версия с учетом
эксплуатационных
особенностей и
производства



Развитие и внедрение новых технологий

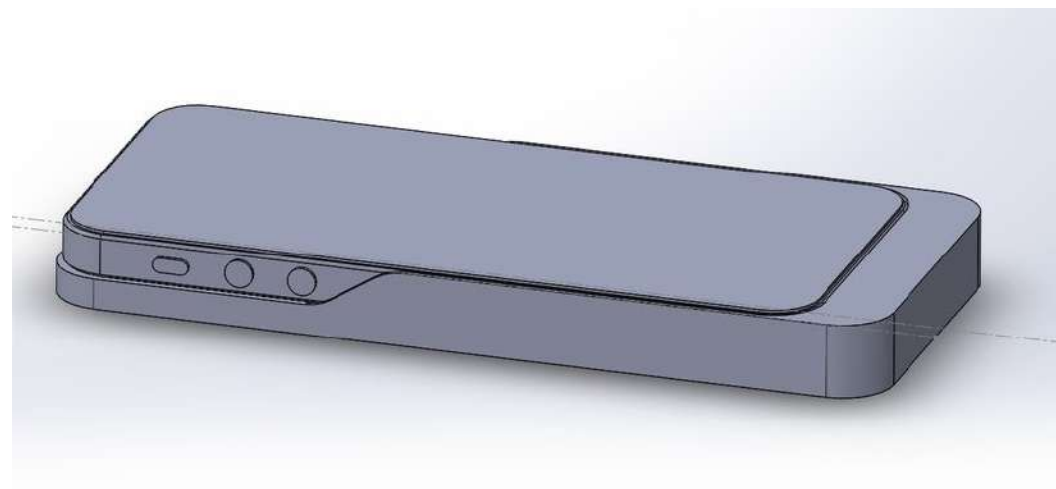
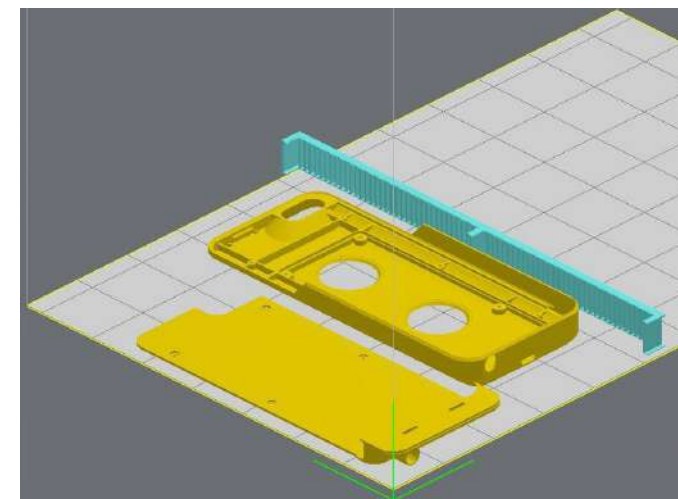
На сегодняшний день эффективность производства напрямую зависит от технологий. Их развитие и внедрение позволяют существенно повлиять на конечный результат.

Нельзя проектировать изделие не зная из какого материала оно будет сделано, потому что особенности материала диктуют технические особенности и конечного продукта.

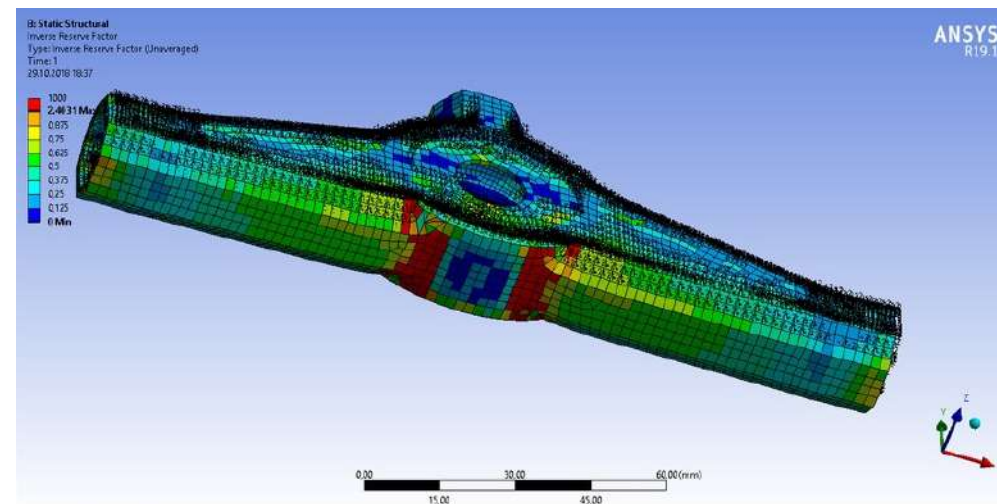
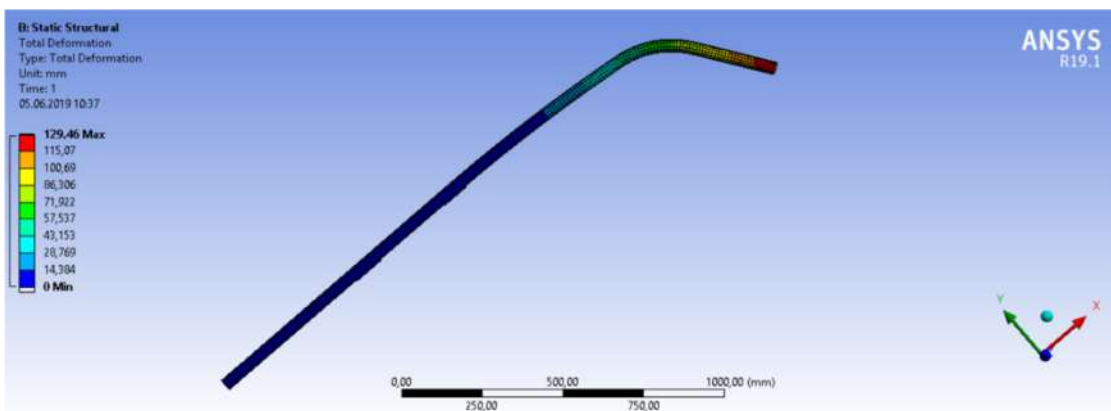
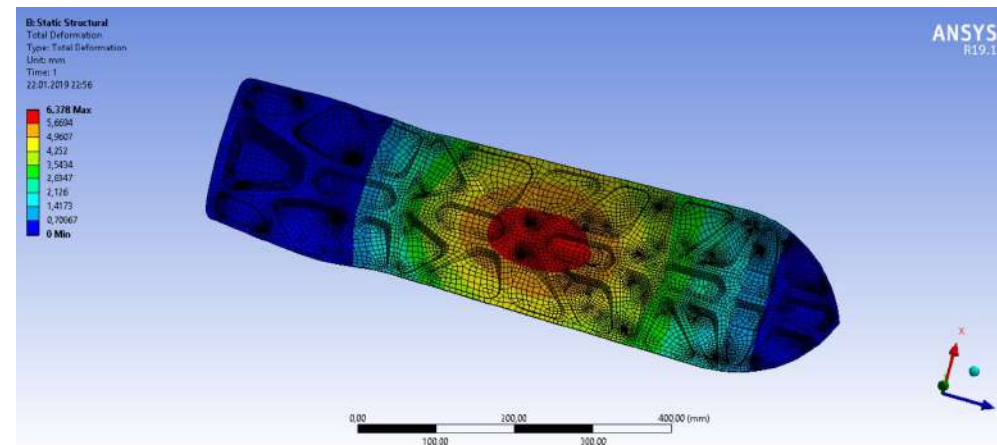
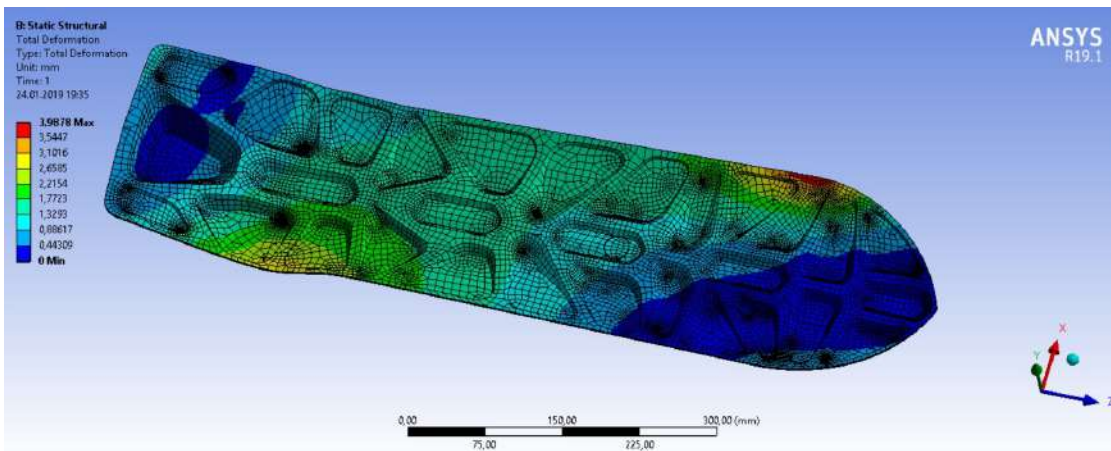
Мы занимаемся развитием алгоритмов проектирования изделий из композиционных материалов. Это позволяет упростить производство и оптимизировать конечные характеристики продукта.



Формирование промышленного дизайна объекта исследования



Имитация эксплуатационных нагрузок на объект проектирования.



Создание прототипов




Серийное производство




Контакты

Технический директор
Андрей Шереметов

 +7 915 042-65-99

Исполнительный директор
Гоча Гогохия

 +7 925 142-15-07

 @t.o.u.c.h._official

E-mail: t.o.u.c.h@mail.ru

Адрес: улица Сокольнический Вал, 37/10с7

Москва, Россия, 107113

