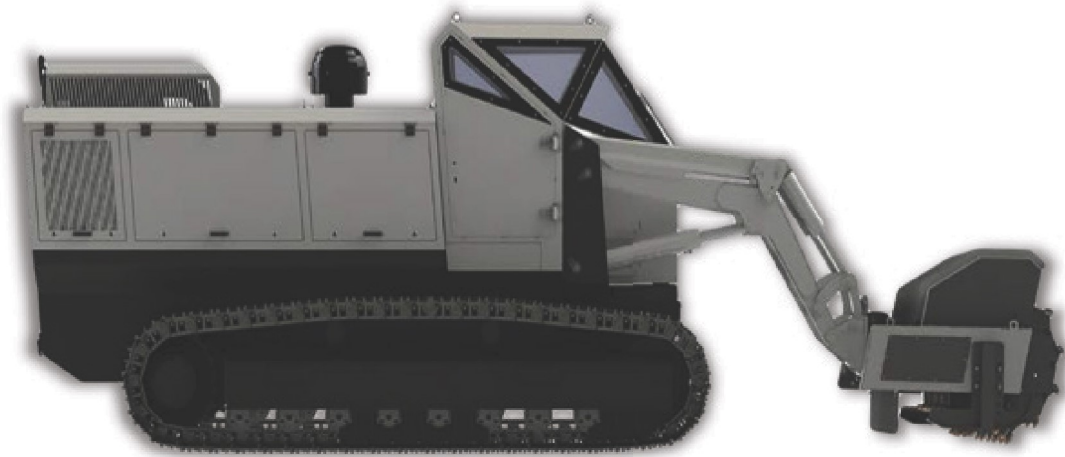




الآليات

MH-17



MH-17

1. الحجم والأبعاد

1,1	الوزن الإجمالي بدون الأدوات	13,5 طن
1,2	وزن أدوات إزالة الأنغام «عمود الدوران وأداة الكسح»	2 طن
1,3	الوزن الإجمالي مع أدوات إزالة الأنغام	15,5 طن
1,4	طول الماكينة بدون الأدوات	6,1 متر
1,5	عرض الماكينة بدون الأدوات	2,28 متر
1,6	ارتفاع الماكينة	2,52 متر
1,7	طول الماكينة مع الأدوات	7,5 متر
1,8	عرض الماكينة مع الأدوات	2,95 متر
1,9	عرض الجنزير	0,5 متر
1,10	الطول الإجمالي للجنزير	4,16 متر
1,11	طول الجنزير على الأرض	3,8 متر
1,12	ضغط الماكينة النوعي على الأرض (بدون أدوات إزالة الأنغام)	0,35 كجم/سم
1,13	ضغط الماكينة النوعي على الأرض (مع أدوات إزالة الأنغام)	0,45 كجم/سم

2. طريقة التشغيل

تشغيل مباشر من مقصورة القيادة المصممة

3. الحركة والتنقل

3,1	السرعة الدنيا	0,1 كم بالساعة
3,2	السرعة القصوى	5 كم بالساعة
3,3	نطاق الانعطاف الأدنى	0 «الدوران حول المحور الراسي»
3,4	التساق	30° درجة
3,5	الانحدار الجانبي	25° درجة
3,6	عرض القناة	1,5 متر
3,7	ارتفاع المنطق الأقصى	0,5 متر

4. المحركة

4,1	الطرار والنوع	Caterpillar C13 ACERT
4,2	الوقود	ديزل
4,3	التبريد	محرك خطي، 6 اسطوانات، ياعني الأشواط
4,4	تبريد المحرك	سحب توريثية، مبرد لادق
4,5	التجفيف	113 ملم
4,6	محرك متعدد	157 ملم
4,7	السعة	12,5 لتر
4,8	نسبة الانعطاف	17:1
4,9	اتجاه الدوران (حسب الرؤية من جانب الحفافة)	عكس اتجاه عقارب الساعة
4,10	الطاقة القصوى	310 كيلو واط
4,11	دوران المحرك بالدقيقة (بوضع الطاقة القصوى)	2100 دورة بالدقيقة
4,12	عزم الدوران الأقصى	1496 نيوتن متر
4,13	دوران المحرك بالدقيقة (بوضع عزم الدوران الأقصى)	1400 دورة بالدقيقة
4,14	الاستهلاك النوعي للوقود	210 جرام / كيلو واط بالساعة
4,15	سعة نظام التبريد	14,2 لتر
4,16	وزن المحرك الجاف (بدون الغطاء والضاغط)	1692 كجم
4,17	طول المحرك	1295 ملم
4,18	عرض المحرك	1186 ملم
4,19	ارتفاع المحرك	1054 ملم

5. منظم المحركة

5,1	نوع المنظم	هيدروليكي، منظمين مستقلين نوع هيدروساتاليكي
1,13	ضغط الماكينة النوعي على الأرض (مع أدوات إزالة الأنغام)	0,45 كجم/سم

5,2	الطاقة المستهلكة	168 كيلو واط كحد أقصى
5,3	الطاقة المنتجة	122 كيلو واط كحد أقصى
5,4	سعة خزان الزيت المائي (مع نظام أداة منظم المحرك)	500 لتر
6. منظم أدوات الدوران		
6,1	نوع المنظم	هيدروليكي، منظمين نوع هيدروساتاليكي
6,2	الطاقة المستهلكة	250 كيلو واط كحد أقصى
6,3	الطاقة المنتجة	200 كيلو واط كحد أقصى
6,4	سعة خزان الزيت المائي (مع نظام أداة منظم المحرك)	500 لتر
7. أداة إزالة الأنغام «عمود الدوران»		
7,1	حجم الأداة الإجمالي	> 3 طن
7,2	طول الأداة الإجمالي	2,95 متر
7,3	العرض	2,5 متر
7,4	قطر عمود الدوران	1 متر
7,5	الطاقة الموجهة لعمود الدوران	200 كيلو واط
7,6	الطاقة النوعية	80 كيلو واط بالمتر
7,7	دوران المحرك بالدقيقة	700-0
7,8	اتجاه الدوران	بالإحادي
7,9	نوع الحفار	سلسلة حديدية صلبة قابلة للإزالة
8. أداة إزالة الأنغام «أداة الكسح»		
8,1	حجم الأداة الإجمالي	> 3 طن
8,2	طول الأداة الإجمالي	2,95 متر
8,3	العرض	2,5 متر
8,4	قطر عمود الدوران	1 متر
8,5	الطاقة الموجهة لعمود الدوران	200 كيلو واط
8,6	الطاقة النوعية	80 كيلو واط بالمتر
8,7	دوران المحرك بالدقيقة	700-0
8,8	اتجاه الدوران	بالإحادي
8,9	نوع الحفار	مطارق حديدية نوع BlackTip NT96
9. أدوات إضافية		
9,1	أنه جز الأعشاب	
9,2	جراف «وكيت» متعدد المهام (حفر، تحميل، فرش، تسوية، دفع)	
9,3	رافعة شوكية «مورك ليفت»	
9,4	ذراع روهوني	
10. الحماية من المقذوفات		
10,1	مقصورة القيادة، طبقين بسمك 5 ملم من كل لوح مصفح وزجاج مصفح بسمك 40 ملم، متوافق مع الحد الأدنى لـ BR6 / F86 / استناداً على معيار EN 1063/1522 EN القياسي، ويتجاوز مستوى L1V / Part3 استناداً على معيار STANAG 4569 / AEP55 القياسي.	
10,2	الجزء الأدنى من هيكل الكاسحة، ألواح مصفحة بسمك 8 ملم	
10,3	الجزء الأعلى من هيكل الكاسحة، ألواح مصفحة بسمك 3 ملم	
11. راحة السائق		
11,1	تثبيت مؤن للمقصورة للحماية من الاهتزازات	
11,2	ألواح مصفحة بطبقتين لاجتثاث الحصى إلى طبقة مرطبة بمواد عازلة للحرارة والصوت	
11,3	مقصورة مرطبة بنظام تكييف	
11,4	مقعد السائق مزوّن وقابل للتعديل، مسندة رأس قابلة للرفع والتعديل، مقعد قابل للرفع والتحرك لأمام والخلف	
11,5	مجال رؤية واسع عبر الزجاج المعزول من الجهة الأمامية، الجوانب، والجهة الخلفية	

المدرعات



المهام

- مدرعات عسكرية وأمنية وإسعافية
- تصميم وتجهيز المدرعة داخليا وخارجيا حسب الاحتياج

عربات غرف التحكم



المهام

- عربات أمنية (غرف تحكم) حسب الطلب
- تصميم وتجهيز العربة داخليا وخارجيا حسب الاحتياج

عربات مصفحة



المهام

- عربات مصفحة من جميع الفئات
- تصميم وتجهيز العربة داخليا وخارجيا حسب الاحتياج

المقطورات



المهام

- مقطورات طبية حسب الطلب والحجم
- تصميم وتجهيز المقطورة داخليا حسب الاحتياج

سيارات الاسعاف



المهام

- سيارات اسعاف مصفحة وغير مصفحة
- تصميم وتجهيز العربة داخليا وخارجيا حسب الاحتياج

الآليات البحرية



مواصفات فنية	
المهام	ناقلة نفط 4700 طن
الأبعاد	99 متر × 15 متر × 7 متر
الإزاحة	4700 طن
السرعة القصوى	13 عقدة بحرية
قدرة التحمل (مدى الناقلة)	4300 ميل بحري
مادة صنع بدن السفينة	فولاذ

الآليات البحرية



مواصفات فنية	
المهام	قارب خدمي
الأبعاد	22,35 متر × 5,28 متر × 2,5 متر
الإزاحة	46 طن تقريباً
السرعة القصوى	20 عقدة بحرية
مادة صنع بدن السفينة	لدائن مدعمة بألياف زجاجية (فايبر جلاس)

الآليات البحرية



مواصفات فنية	
المهام	سفينة دوريات 100 طن
الأبعاد	30,3 متر × 6,1 متر × 3,2 متر
الإزاحة	95 طن تقريباً
السرعة القصوى	45 عقدة بحرية
مادة صنع بدن السفينة	ألومنيوم

الآليات البحرية



مواصفات فنية	
الطول الإجمالي	8,07 متر
العرض الإجمالي	2,85 متر
قطر الفتحات	0,55 متر
عدد الفتحات	6
قابل لإزاحة	2 150 كجم
الطاقم	8
معدل الطاقة القصوى	KS/KW 55/75
وزن المحرك	175 كجم
السرعة القصوى	42 عقدة بحرية
الغاطس (عمق القارب داخل المياه)	0,62 متر
التصنيف	C

الآليات البحرية



مواصفات فنية	
المهام	ناقلة نفط 4700 طن
الأبعاد	99 متر × 15 متر × 7 متر
الإزاحة	4700 طن
السرعة القصوى	13 عقدة بحرية
قدرة التحمل (مدى الناقل)	4300 ميل بحري
مادة صنع بدن السفينة	فولاذ

الآليات البحرية



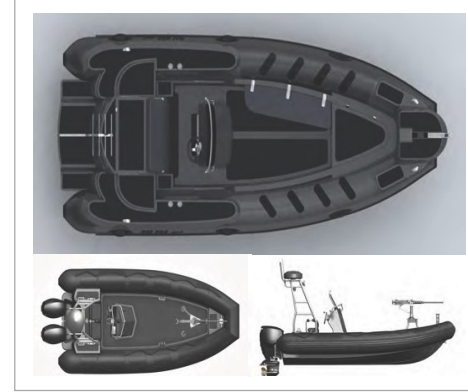
مواصفات فنية	
المهام	قارب إنزال معدات
الأبعاد	62 متر × 12 متر × 3,8 متر
الإزاحة	580 طن تقريباً
السرعة القصوى	15 عقدة بحرية
قدرة التحمل (مدى الناقل)	450 طن
مادة صنع بدن السفينة	فولاذ

الآليات البحرية



مواصفات فنية	
5,99 متر	الطول الإجمالي
2,58 متر	العرض الإجمالي
3,95 متر	الطول الداخلي
1,45 متر	العرض الداخلي
0,56 متر	قطر الفتحات
7	عدد الفتحات
11	الطاقم
KS 70 x 2 KS or 150	معدل الطاقة القصوى
250 كجم	وزن المحرك
C	التصنيف

الآليات البحرية



مواصفات فنية	
5,99 متر	الطول الإجمالي
2,58 متر	العرض الإجمالي
3,60 متر	الطول الداخلي
1,47 متر	العرض الداخلي
0,56 متر	قطر الفتحات
5	عدد الفتحات
500 كجم	الوزن بدون المحركات
11	الطاقم
KS/KW 110/150	معدل الطاقة القصوى
200 كجم	وزن المحرك
47 عقدة بحرية	السرعة القصوى
0,79 متر	الغاطس (عمق القارب داخل المياه)
C	التصنيف