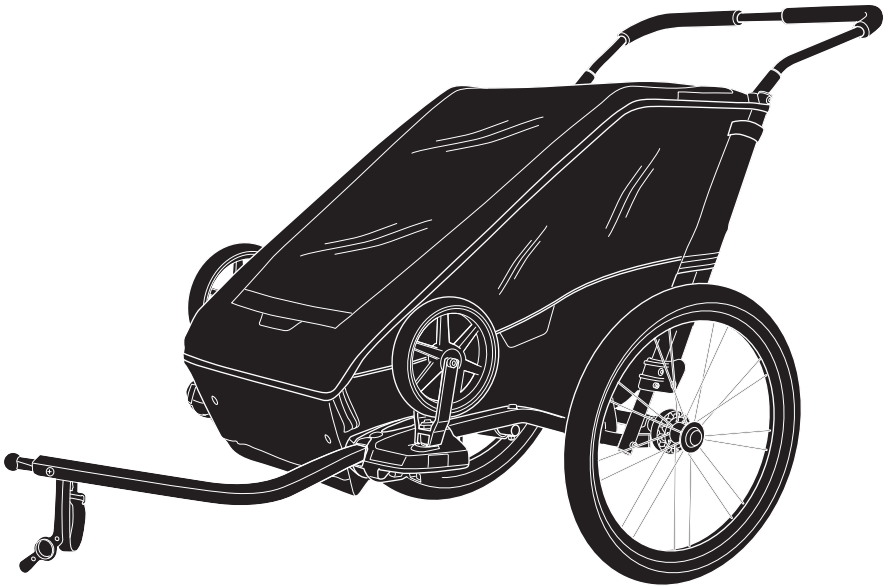


## Thule Chariot Cheetah XT 1 y 2

# > Instrucciones



# ÍNDICE

---

## **1 INTRODUCCIÓN**

1.0	Gracias	03
1.1	Uso previsto del manual	04
1.2	Uso previsto del carrito	04
1.3	Especificaciones	04

## **2 DESCRIPCIÓN DE LAS PARTES**

2.0	Piezas incluidas	05
-----	------------------	----

## **3 SEGURIDAD**

3.0	Instrucciones de seguridad	06
3.1	Símbolos e instrucciones	06
3.2	Instrucciones generales de seguridad	06

## **4 INICIO**

4.0	Desembalaje del carrito	08
4.1	Componentes incluidos	08
4.2	Desplegado del carrito	09
4.3	Plegado del carrito	09
4.4	Instalación de las ruedas	10
4.5	Retirada de las ruedas	10
4.6	Instalación del manillar	11
4.7	Instalación de un kit Thule de conversión	11

## **5 USO Y CARACTERÍSTICAS**

5.0	Ajuste del freno de estacionamiento	12
5.1	Uso de la cubierta dos en uno	13
5.2	Colocación del niño y cinturón de seguridad	14
5.3	Uso de la correa de seguridad para la muñeca	15
5.4	Uso del parasol	15
5.5	Almacenamiento	16

## **6 INFORMACIÓN ADICIONAL**

6.0	Accesorios	17
6.1	Servicio y asistencia	17
6.2	Almacenamiento	18
6.3	Desgaste	18

# 1 INTRODUCCIÓN

---

Gracias por elegir un carrito Thule Chariot Cheetah. El nuevo carrito le ofrece una calidad, características de seguridad y una comodidad superiores.

## **TENGA EN CUENTA LO SIGUIENTE:**

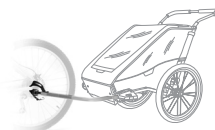
Todos los carritos Thule para niños se han diseñado teniendo en cuenta al consumidor final y su deseo de obtener la máxima flexibilidad y rendimiento; para ello, es necesario adquirir el kit o los kits de conversión para poder elegir la actividad que desee, sin tener que adquirir varios carritos especializados. Los cuatro kits Thule de conversión disponibles a la venta a través de su distribuidor local son los siguientes:



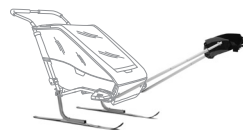
Kit Thule de paseo



Kit Thule de carrera



Kit Thule de remolque de bicicleta



Kit Thule para senderismo y esquí de fondo

Thule Canada Inc. se reserva todos los derechos de su Manual del usuario. Queda prohibida la reproducción, la distribución o el uso no autorizado con fines comerciales de los textos, detalles e ilustraciones de este manual, así como su distribución a terceros.

En la página web [www.thule.com](http://www.thule.com) se pueden descargar manuales adicionales sobre el uso de este carrito. Se ha prestado especial atención a la hora de elaborar este manual. No obstante, si encuentra algún error, le agradeceríamos que nos lo comunicara.

## 1.1 USO PREVISTO DEL MANUAL

### ¿A quién va dirigido este Manual?

Este Manual está dirigido a la persona que compre o que utilice el carrito, que además será responsable de mantenerlo en condiciones óptimas, llevando a cabo las operaciones de mantenimiento recomendadas y las reparaciones.

Al usar este carrito con el kit Thule de remolque de bicicleta, siga también el manual del usuario de la bicicleta utilizada para remolcar el carrito y las especificaciones sobre la carga total máxima permitida para la bicicleta.

## 1.2 USO PREVISTO DEL CARRITO

### Uso previsto

El carrito está indicado para su uso dentro de las gamas de rendimiento especificadas para el transporte de niños durante el día, en aceras, carreteras públicas con iluminación y caminos sin obstáculos.

También se puede llevar equipaje en las bolsas de almacenamiento indicadas para dicho fin, siempre que no suponga ningún riesgo para el niño en el carrito.

Si el carrito se utiliza en condiciones de visibilidad deficiente, al anochecer o en horas de oscuridad, se recomienda el uso de una luz de trabajo con características de seguridad aprobadas.

Como parte del uso recomendado, deberá seguir siempre este Manual del usuario y cumplir los requisitos de mantenimiento recomendados.

### Usos no recomendados

No se recomienda cualquier uso que vaya más allá de lo indicado anteriormente.

El uso no recomendado se refiere principalmente al transporte de personas con animales, el uso de este carrito en terrenos accidentados y con obstáculos, el uso con fines comerciales, la sobrecarga, la velocidad excesiva y la reparación inadecuada de defectos o modificaciones.

El fabricante no es responsable de los daños resultantes de estos usos que no se recomiendan. El usuario los llevará a cabo por su propia cuenta y riesgo.

## 1.3 ESPECIFICACIONES Thule Chariot

	Cheetah XT 1	Cheetah XT 2
Peso máximo del pasajero	22kg / 49 lb	22kg / 49 lb
Capacidad de carga máxima incluido el peso combinado del pasajero o los pasajeros y la carga	34Kg / 75 lb	45Kg / 100 lb
Número de niños	1	2
Dimensiones sin manillar (Longitud x Anchura x Altura)	89 x 69 x 86 cm 35 x 27 x 34 in	90 x 82 x 86 cm 35 x 32 x 34 in
Dimensiones plegado (Longitud x Anchura x Altura)	107 x 61 x 27 cm 42 x 24 x 11 in	107 x 80 x 27 cm 42 x 31 x 11 in
Peso del carrito sin los kits Thule de conversión	9 kg/ 19 lb	10 kg/ 22 lb
Altura máxima del cuerpo del pasajero o los pasajeros La cabeza o el casco no deben sobresalir del bastidor del carrito	111 cm / 44 in	111 cm / 44 in

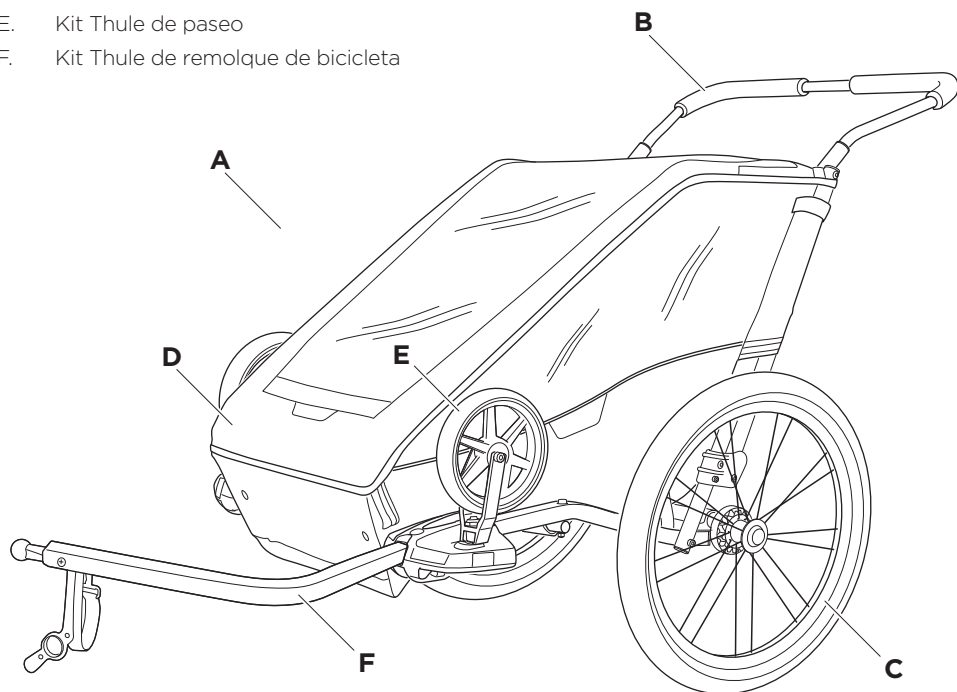
# 2

## DESCRIPCIÓN DE LAS PARTES

---

### ELEMENTOS INCLUIDOS

- A. Chasis Cheetah 1 o 2
- B. Manillar de altura ajustable
- C. 2 ruedas de aluminio de 20"
- D. Cubierta impermeable 2 en 1
- E. Kit Thule de paseo
- F. Kit Thule de remolque de bicicleta



# 3 SEGURIDAD

---

El uso seguro de este carrito para niños es fundamental para su disfrute. Por ese motivo, es de gran importancia que se familiarice con las instrucciones de seguridad de este manual y las siga siempre que utilice el carrito.

---

## 3.1 SÍMBOLOS E INSTRUCCIONES

Este manual del usuario emplea advertencias y avisos para hacer hincapié en la información sobre seguridad y el uso óptimo.

### ADVERTENCIA



Las advertencias indican instrucciones fundamentales para el uso y el funcionamiento seguro de este carrito. Si no se siguen estas instrucciones, se puede producir un accidente que podría causar lesiones graves o la muerte a usted y/o sus pasajeros.

### AVISO

Los avisos ofrecen instrucciones complementarias para que el producto sea más seguro.

## 3.2 INSTRUCCIONES GENERALES DE SEGURIDAD

- Importante: Conserve estas instrucciones para futuras consultas.
- Si no sigue estas instrucciones, puede poner en peligro la seguridad de su hijo.
- No deje nunca al niño desatendido en este carrito.
- Accione el freno de estacionamiento siempre que aparque el carrito.
- No lleve niños ni bolsas extra en este carrito.
- El carrito se volverá inestable si se supera la carga recomendada del fabricante.
- No utilice el producto con niños cuyo peso supere las limitaciones.
- Al usar el carrito con sólo un niño, éste debe sentarse la posición central del asiento.

- El usuario de este carrito debe tener en cuenta los peligros a los que se exponen a los niños, como enfriamiento por viento y agotamiento térmico, tanto si se trata de niños menos activos por exposiciones prolongadas a temperaturas bajas como por periodos prolongados a temperaturas altas sin la ventilación o la hidratación adecuadas.
- No deje que ninguna parte del cuerpo del niño, ni prendas de vestir, cordones de calzado, o juguetes entren en contacto con las partes móviles.
- Deberá prestarse atención a la hora de plegar y desplegar el carrito, para evitar pillarse los dedos. Asegúrese de que los niños están alejados de cualquier parte móvil, de lo contrario podrían sufrir daños.
- No instale un asiento para el automóvil u otro dispositivo de asiento que no haya aprobado Thule Canada Inc. en este carrito.
- Utilice únicamente productos portaequipajes aprobados por Thule Canada Inc., de lo contrario, el carrito se desestabilizará si se utiliza otra bolsa o portaequipajes.
- No es seguro utilizar accesorios que no estén aprobados por Thule Canada Inc.
- No utilice ningún disolvente de limpieza en este carrito, límpielo únicamente con un jabón suave y agua.
- No realice ninguna modificación en el carrito.
- No utilice el carrito en escaleras o escaleras mecánicas.
- No utilice el carrito alrededor o cerca de un fuego abierto o una llama expuesta.
- Cuando se utilice para practicar ciclismo, el carrito deberá llevar en la parte posterior un reflector visible que cumpla con las normativas locales.
- Antes de subirse a la bicicleta, asegúrese de que el carrito conectado no interfiera con el frenado, el pedaleo o la dirección de la bicicleta.
- No conduzca nunca una bicicleta de noche sin la iluminación adecuada. Cumpla todos los requisitos locales legales sobre iluminación.

## ADVERTENCIA



Este producto no es idóneo para patinar.

## ADVERTENCIA



Este producto no está indicado para correr, a menos que se instale un kit Thule de carrera.

## ADVERTENCIA

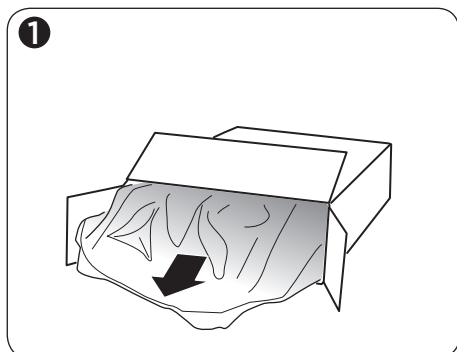


No deje que el niño juegue con este producto.

# 4 INICIO

---

## 4.0 DESEMBALAJE DEL CARRITO



- A. Abra las solapas de la caja y retire las grapas. (Consulte la imagen 1)
- B. Extraiga el manillar del interior de la caja.
- C. Apoye la caja sobre un lateral, en una superficie limpia y sólida.
- D. Saque el carrito y las ruedas, deslizándolos de la caja.
- E. Extraiga y deseche todos los materiales de embalaje.

## 4.1 COMPONENTES INCLUIDOS

Compruebe que el carrito incluye los siguientes elementos:

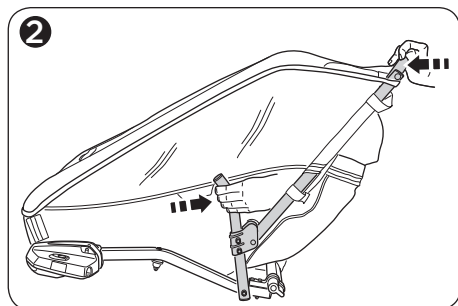
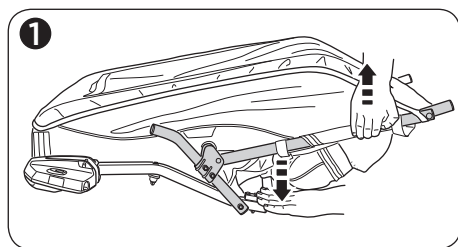
- Chasis Cheetah
- Cubierta dos en uno (sobre el chasis)
- Manillar
- Dos ruedas de 20 pulgadas
- El Manual de instrucciones

### AVISO

Guarde el carrito y sus componentes en un lugar seguro y seco para que cuando los vuelva a necesitar estén en las mejores condiciones posibles.



## 4.2 DESPLEGADO DEL CARRITO



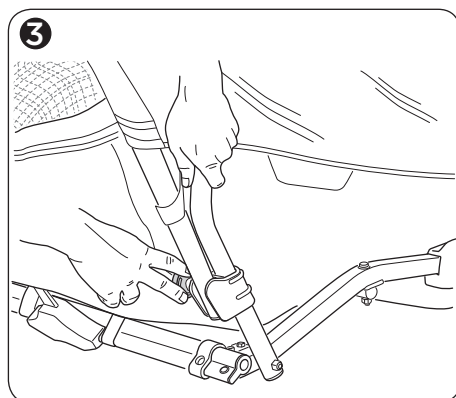
- A. Con una mano en el bastidor superior y la otra en el eje del carrito, separe las dos mitades tirando de ellas. (Consulte la imagen 1)
- B. Con una mano en el bastidor superior y la otra en la barra de plegado, tire hacia atrás del bastidor posterior hasta que se conecten los discos de autobloqueo. Repita el procedimiento en el otro lado del carrito. (Consulte la imagen 2)
- C. Compruebe que el bastidor del carrito se encuentra bloqueado, empujando hacia delante el bastidor posterior izquierdo y derecho.

### ADVERTENCIA



Asegúrese de que los dispositivos de bloqueo están activados antes de usar el carrito.

## 4.3 PLEGADO DEL CARRITO



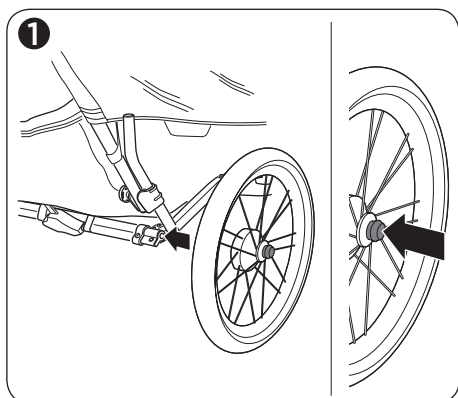
- A. Con una mano, tire o suelte el disco de autobloqueo en un lateral del bastidor posterior. Con la otra mano, empuje hacia delante el soporte. Repita el procedimiento en el bastidor posterior al otro lado del carrito. (Consulte la imagen 3)
- B. Con una mano en el bastidor superior y la otra en el eje del carrito, empuje las dos mitades juntas.

### ADVERTENCIA



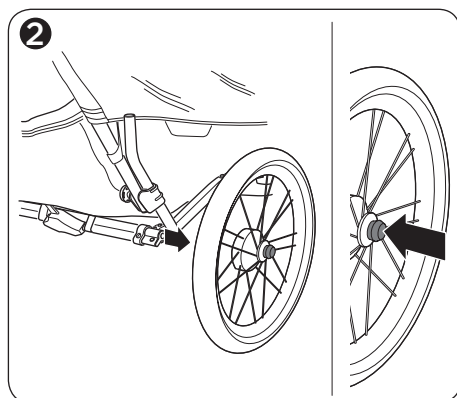
Deberá tenerse cuidado a la hora de plegar y desplegar el carrito para no pillarse los dedos. Para evitar lesiones, asegúrese de que el niño se encuentra alejado al desplegar y plegar este producto.

#### 4.4 INSTALACIÓN DE LAS RUEDAS



- A. Mantenga pulsado el botón de desacoplamiento de la rueda en la rueda. (Consulte la Imagen 1)
- B. Inserte el eje de la rueda en el eje del carrito.
- C. Suelte el botón de desacoplamiento de la rueda.
- D. Presione la rueda para que se inserte totalmente en el eje del carrito.
- E. Asegúrese de que la rueda está conectada con seguridad al carrito, tirando de ella con fuerza.
- F. Repita el procedimiento con la otra rueda.
- G. Con un indicador de presión, compruebe la presión del aire de cada neumático. La presión mínima recomendada para los neumáticos es de 30 psi (2,1 bares) y el máximo es de 35 psi (2,5 bares).
- H. Si la presión del aire es demasiado baja en alguno de los neumáticos, inflelo con una bomba de neumáticos para bicicletas.

#### 4.5 RETIRADA DE LAS RUEDAS



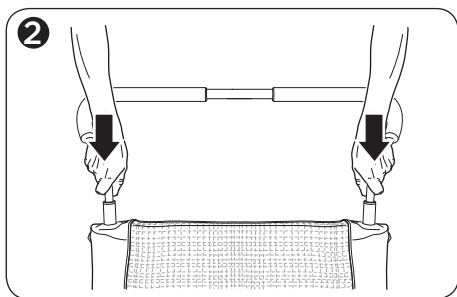
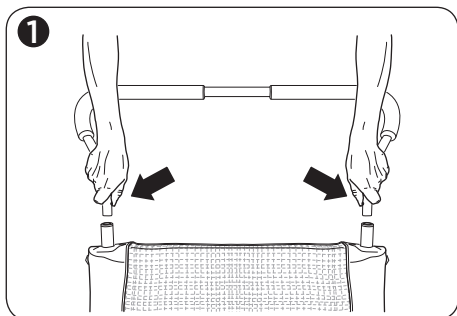
- A. Mantenga pulsado el botón de desacoplamiento de la rueda en una rueda. (Consulte la imagen 2)
- B. Tire de la rueda para que salga del eje del carrito.
- C. Repita el procedimiento con la otra rueda.

## ADVERTENCIA



Antes de iniciar un recorrido, asegúrese de que ambas ruedas están colocadas con seguridad en el eje del carrito.

#### 4.6 INSTALACIÓN DEL MANILLAR



- A. Con una mano a cada lado del manillar, mantenga pulsados los pines en ambos extremos del manillar. (Consulte la imagen 1)
- B. Deslice ambos extremos del manillar en el bastidor superior del carrito. Deje que los pines se introduzcan su lugar. (Consulte la imagen 2)
- C. Asegúrese de que el manillar está conectado con seguridad al carrito, tirando de él y comprobando que no se sale.
- D. Para retirar el manillar; pulse ambos pines a través del bastidor superior y tire del manillar hacia fuera.

#### 4.7 INSTALACIÓN DE UN KIT THULE DE CONVERSIÓN

- A. Seleccione un kit Thule de conversión de entre los siguientes:
  - Kit Thule de paseo
  - Kit Thule de carrera
  - Kit Thule de remolque de bicicleta
  - Kit Thule para senderismo y esquí de fondo
- B. Instale y utilice el kit seleccionado según las instrucciones incluidas con los kits Thule de conversión.

## ADVERTENCIA



Antes de iniciar un recorrido, asegúrese de que los dos pines en el manillar están insertados totalmente.

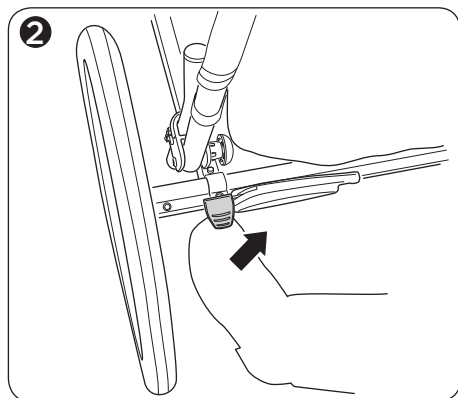
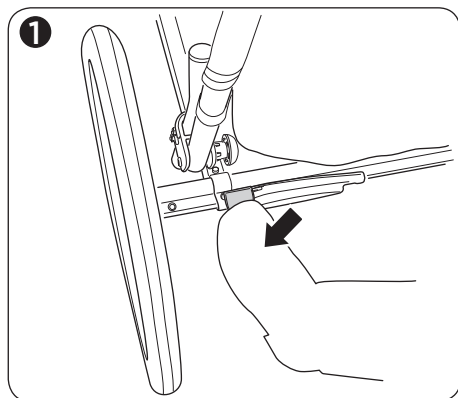
Cualquier carga colgada del manillar afecta a la estabilidad del carrito.

## AVISO

El manillar ajustable HeightRight™ tiene dos posiciones: alta y baja. Retire el manillar y gírelo para cambiar entre estas dos posiciones.

# 5 USO Y CARACTERÍSTICAS

## 5.0 AJUSTE DEL FRENO DE ESTACIONAMIENTO



- A. Pise el pedal rojo en el eje del carrito para accionar el freno de estacionamiento. (Consulte la imagen 1)
- B. Tras accionar el freno, compruebe siempre que funciona: el carrito no debe rodar ni hacia delante ni hacia atrás.
- C. Tire hacia fuera del pedal rojo en el eje del carrito para desacoplar el freno de estacionamiento. (Consulte la imagen 2)

### AVISO

No es necesario realizar ningún ajuste en el freno de estacionamiento.

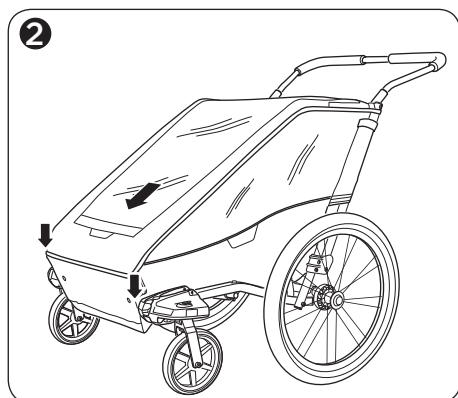
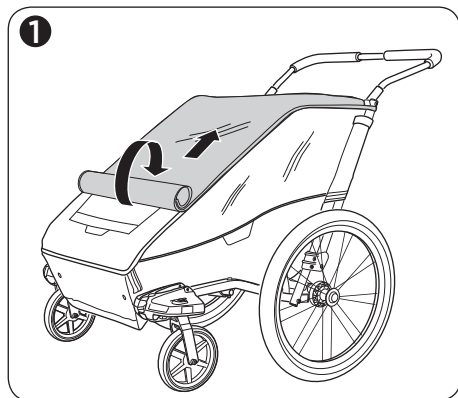
### ADVERTENCIA



No deje nunca al niño desatendido en este carrito.

El freno de estacionamiento siempre deberá activarse durante la carga y la descarga del niño.

## 5.1 USO DE LA CUBIERTA DOS EN UNO



- A. Para mejorar el flujo de aire dentro del carrito, enrolle hacia arriba la ventana de plástico. Utilice los anillos elásticos en la parte superior para mantener la ventana abierta. (Consulte la imagen 1)
- B. Para proteger el carrito de las inclemencias del tiempo, desenrolle la ventana de plástico. Utilice el velcro en la parte inferior de la capota para mantener cerrada la ventana.
- C. Para abrir la capota, abra el velcro en la esquina delantera de cada una de las capotas del carrito.
- D. Para cerrar la capota, tire hacia abajo de la parte delantera de la capota y una cada esquina con el velcro. (Consulte la imagen 2)

- E. Para retirar la cubierta del carrito, retire el manillar, retire el accesorio Cross Bar, abra la cubierta y deslice la parte superior de la misma hacia arriba, para sacarla del bastidor superior.
- F. Para volver a colocar la cubierta en el carrito, retire el manillar, retire el accesorio Cross Bar y deslice los orificios de la parte superior de la cubierta sobre el bastidor superior.

## ADVERTENCIA

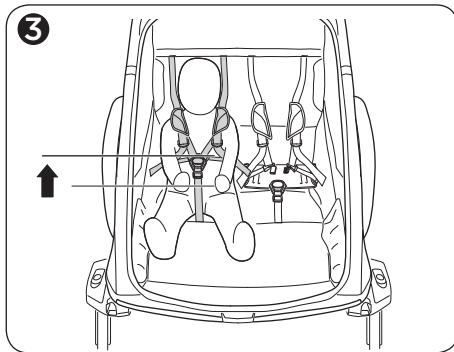
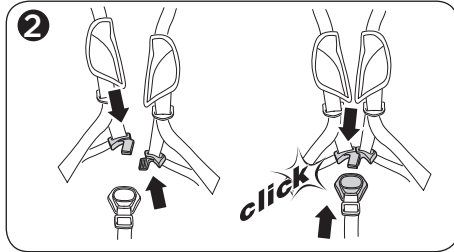
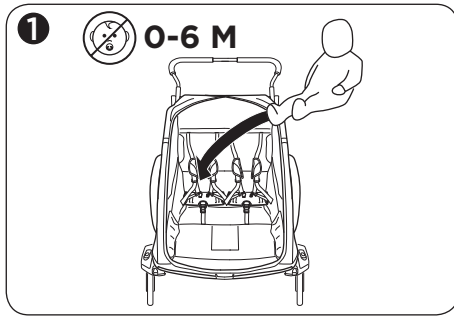


El usuario de este carrito debe tener en cuenta los peligros a los que se exponen a los niños, como enfriamiento por viento y agotamiento térmico, tanto si se trata de niños menos activos por exposiciones prolongadas a temperaturas bajas como por periodos prolongados a temperaturas altas sin la ventilación o la hidratación adecuadas.

## ADVERTENCIA



Cuando el carrito se utilice como remolque de bicicleta, la cubierta debe cerrarse para evitar que entren objetos al remolque.



## 5.2 COLOCACIÓN DEL NIÑO Y DEL CINTURÓN DE SEGURIDAD

- A. Accione el freno de estacionamiento.
- B. Abra la cubierta dos en uno.
- C. Afloje todos los ajustes del cinturón.
- D. Abra la hebilla de la correa de la entrepierna en el arnés de los hombros pulsando el botón rojo de liberación.
- E. Siente al niño o a los niños.
- F. Deslice el ajuste de la altura del cinturón para los hombros situado en las correas verticales, en la parte posterior del asiento, a la misma altura de los hombros del niño o los niños. (Consulte la imagen 1)

- G. Levante la correa de la entrepierna y conecte las dos hebillas de la correa de los hombros juntas e insértelas en la hebilla de la entrepierna. (Consulte la imagen 2)
- H. Ajuste el sistema de anclaje con los ajustes de longitud de los hombros hasta que la hebilla de la correa de la entrepierna se quede situada por encima de la parte inferior de pecho. (Consulte la imagen 3)
- I. Apriete suavemente las dos correas de los hombros, tirando hacia abajo en los extremos sueltos de las correas de los hombros. Asegúrese de que el sistema de anclaje no queda suelto en la cintura y los hombros del niño. Compruebe que las almohadillas de los hombros quedan colocadas en la parte superior de los hombros del niño y junto al cuello.

## ADVERTENCIA



Este asiento no está indicado para niños menores de 6 meses. Utilice un arnés tan pronto como el niño se pueda sentar sin ayuda.

No añada una almohadilla cuyo grosor supere los 10 mm.

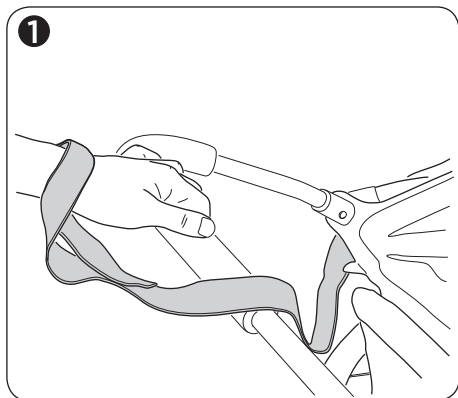
Compruebe que los dispositivos de conexión del asiento están conectados correctamente antes de su uso.

Evite lesiones graves como consecuencia de caídas o deslizamientos del niño. Utilice siempre el cinturón de seguridad.

## AVISO

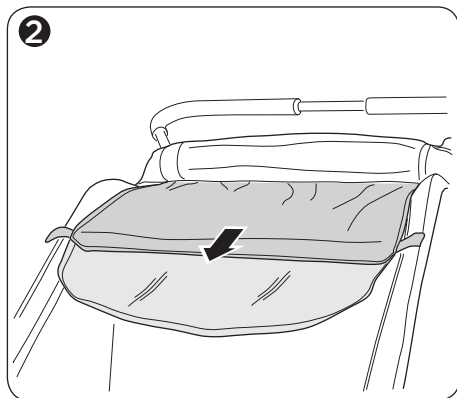
Al sentar a un solo niño en un Thule Chariot Cheetah 2, siéntelo siempre a la derecha.

### 5.3 USO DE LA CORREA DE SEGURIDAD PARA LA MUÑECA



- A. Passez votre poignet dans l'extrémité libre de la dragonne afin de toujours avoir la remorque bien en main. (Voir image 1)
- B. Si vous n'utilisez pas la dragonne, rangez l'extrémité libre de celle-ci dans la grande pochette en filet.

### 5.4 USO DEL PARASOL



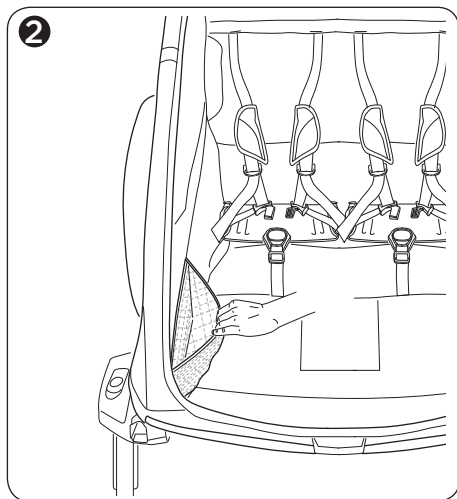
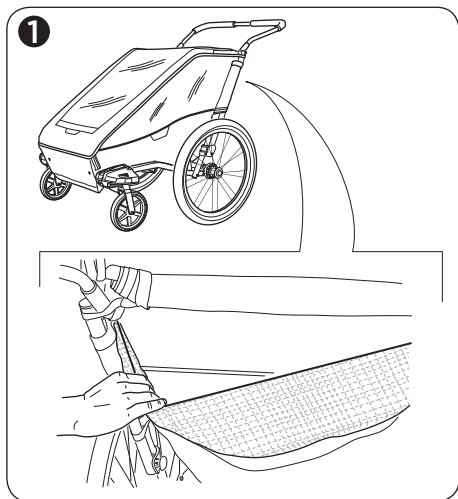
- A. Pour abriter l'habitacle, déroulez la visière. Utilisez la bande velcro au bas de la visière pour la maintenir en place. (Voir image 2)
- B. Pour plus de lumière à l'intérieur de la remorque, enroulez la visière. Utilisez les anneaux élastiques situés en haut de la visière pour la maintenir en place.

## ADVERTENCIA



Si no se utiliza la correa de seguridad para la muñeca, el carrito se puede separar de usted, lo que puede producir un accidente en el que el pasajero o los pasajeros podrían sufrir lesiones graves o la muerte.

## 5.5 ALMACENAMIENTO



El carrito está equipado con los siguientes compartimentos de almacenamiento:

- Una gran bolsa de malla en la parte trasera superior (Consulte la imagen 1)
- Un bolsillo pequeño dentro de la gran bolsa de malla
- Dos bolsillos de malla pequeños dentro del carrito en la parte delantera (Consulte la imagen 2)

### ADVERTENCIA



No lleve niños ni bolsas extra en este carrito. Se volverá inestable si se supera la carga recomendada del fabricante.

### AVISO

La capacidad de carga máxima de la bolsa de carga es de 4 kg (8,8 libras).

Con el accesorio Cargo Rack se pueden transportar 2,3 kg (5 libras) adicionales por encima del compartimento del niño.



# 6

# INFORMACIÓN ADICIONAL

---

## 6.0 ACCESORIOS

Existen numerosos accesorios compatibles con el Chariot:

- Hydration Cage
- Cup Holder
- Jogging Brake
- Axle-Mount ezHitch Partial
- Shimano Internal Hub Hitch Adapter
- SRAM Internal Hub Hitch Adapter
- Cargo Rack
- Infant Sling
- All-Season Bunting Bag
- Baby Supporter
- Storage Cover
- Rain Cover
- Console

Póngase en contacto con su distribuidor local o visite nuestro sitio web: [www.thule.com](http://www.thule.com) para obtener más información.

## 6.1 SERVICIO Y ASISTENCIA

Inspeccione regularmente el carrito, los kits Thule de conversión y los accesorios por si presentan daños o signos de desgaste.

### Componentes de metal

Compruebe si existen grietas o abolladuras. No utilice el carrito si algún componente metálico presenta grietas o daños.

### Cierres

Examine con regularidad el carrito para ver si alguno de los cierres está doblado, roto, está suelto o se ha perdido. Apriete cualquier cierre suelto y sustituya los cierres que falten o que estén dañados.

### Tejido

Examine el tejido con regularidad por si presenta desgarros, puntos desgastados o cualquier otro signo de daño. Cualquier orificio en el tejido podría hacer que las manos del niño entren en contacto con las ruedas o a la superficie de la carretera.

### Ruedas

Limpie los ejes de las ruedas y aplique grasa o aceite a todas las partes móviles expuestas. Revise las ruedas al menos una vez al año.

Se recomienda que lleve el carrito a un distribuidor autorizado una vez al año para mantenerlo en las mejores condiciones posibles.

Limpie con regularidad el carrito con agua tibia y una solución jabonosa suave. No utilice nunca limpiadores ni disolventes agresivos.

## 6.2 ALMACENAMIENTO

Almacene el carrito, los kits Thule de conversión y los accesorios en un lugar seco y alejado de la luz solar directa. Si es posible, cuelgue el carrito para que no esté en contacto con el suelo. Antes de almacenar el carrito, debe estar seco para evitar la proliferación de moho y bacterias. No almacene las ruedas en contacto con las ventanas. No almacene el carrito acoplado a una bicicleta durante largos periodos de tiempo.

## 6.3 DESGASTE

Este carrito es muy duradero y le permite transportar a un niño o varios niños durante largos periodos de tiempo. Está sujeto al desgaste con el tiempo en función de varios factores.

### Uso y kilometraje

Cuanto más se utilice el carrito y cuantos más kilómetros se recorran, más se desgastará.

### Servicio y asistencia

Tener el carrito limpio y bien mantenido es un factor importante para mantenerlo en condiciones óptimas.

### Almacenamiento

El almacenamiento correcto del carrito reducirá el desgaste, sobre todo en el tejido.

### Tipo de uso

Girar con brusquedad en las curvas, acelerar y frenar rápidamente aumentará el desgaste de varios componentes, especialmente los frenos y los neumáticos.

### Inclencias del tiempo

Las distintas condiciones meteorológicas afectan de forma diferente a los componentes. La luz directa al sol desgasta prematuramente el tejido, las ventanas y las ruedas de goma. La sal del aire o de la carretera afecta a las llantas de las ruedas y el suelo de tejido. La suciedad y el barro pueden entrar en contacto con las partes móviles y contribuir también al desgaste.

El desgaste prematuro de un componente no es necesariamente un signo de un producto defectuoso. El cuidado y el uso que se haga de este carrito afectará en gran medida a la velocidad de desgaste.

Solo se deben utilizar piezas de repuesto suministradas o recomendadas por el fabricante o el distribuidor.

## ADVERTENCIA



La asistencia adecuada de este

carrito afecta al rendimiento y a la seguridad del mismo.





Thule Sweden AB, Borggatan 5, 335 73 Hillerstorp, SWEDEN  
Thule Canada Inc., 2308 Portland Street SE, Calgary, AB, T2G 4M6



[info@thule.com](mailto:info@thule.com)  
Phone: 800-238-2388



[www.thule.com](http://www.thule.com)