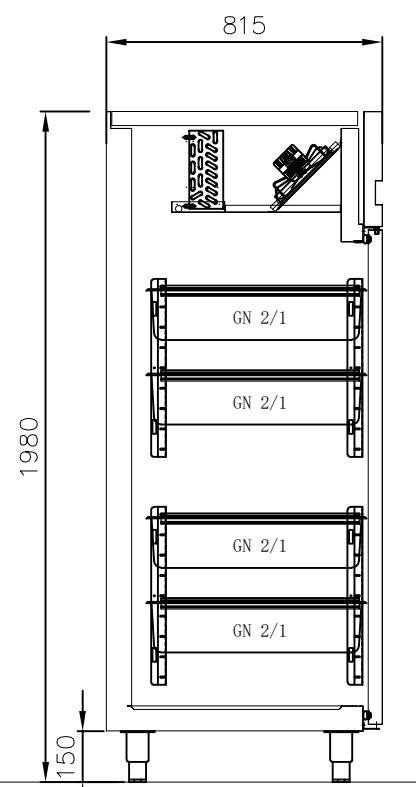
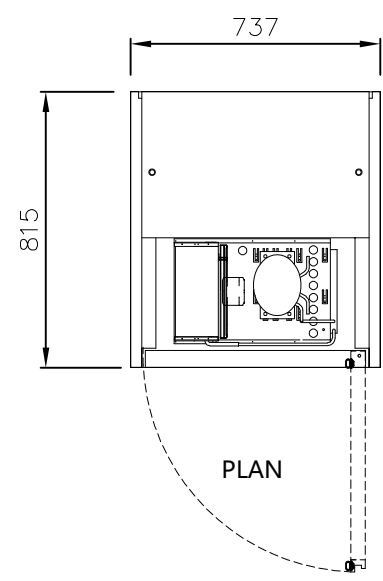


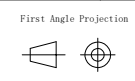
ELEVATION



LEFT SIDE VIEW



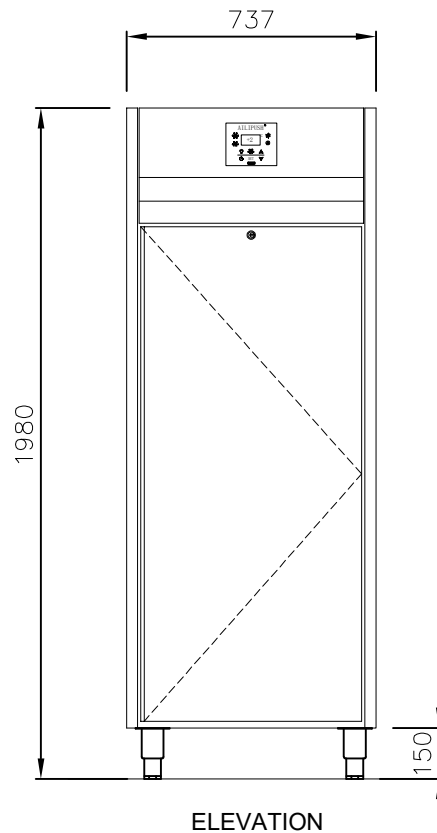
PLAN



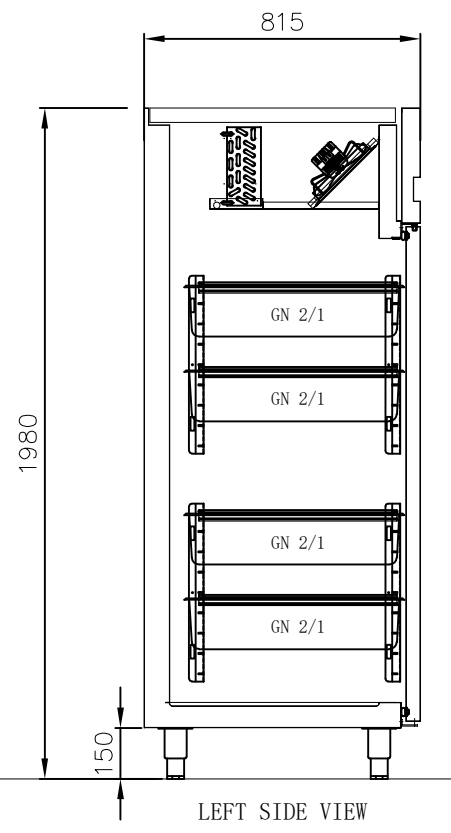
First Angle Projection

# AILIPUSH<sup>®</sup>

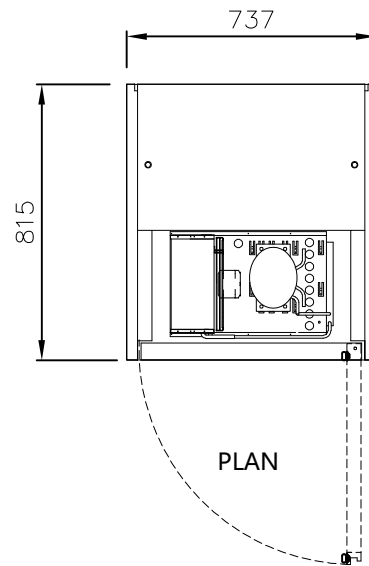
项目名称:	审核人员:
项目编号:	设计人员:
产品名称:单门高身高温雪柜	型号:ALPS-0.5L1F
出图日期:	产品编号:
1. 温度范围: <input checked="" type="checkbox"/> +1/+4° C <input type="checkbox"/> -2/+2° C <input type="checkbox"/> -18~-22° C <input type="checkbox"/> 其它+8~+15 ° C	
2. 压缩机: <input checked="" type="checkbox"/> 一体 <input type="checkbox"/> 分体距离___米	
3. 制冷方式: <input checked="" type="checkbox"/> 风冷 <input type="checkbox"/> 直冷	
4. 温 控: <input checked="" type="checkbox"/> 数字温控 <input type="checkbox"/> 机械温控 <input type="checkbox"/> 液晶显示 <input type="checkbox"/> 其它_____	
5. 电 压: <input checked="" type="checkbox"/> 220V/50Hz <input type="checkbox"/> 380V/50Hz <input checked="" type="checkbox"/> 插头: 10A <input checked="" type="checkbox"/> 压缩机功率1/3HP	
6. 照 明: <input type="checkbox"/> LED 2700K <input type="checkbox"/> T5 光管2700K <input type="checkbox"/> LED 6500K <input type="checkbox"/> T5 LED 2700K <input checked="" type="checkbox"/> _N/A_	
7. 层 架: <input checked="" type="checkbox"/> 8*灰色浸塑层网 <input type="checkbox"/> 不锈钢层网 <input type="checkbox"/> 玻璃层板 <input type="checkbox"/> 冲孔层板 <input type="checkbox"/> 其它_需满足放置1/1GN_	
8. 刨 槽: <input type="checkbox"/> 可见面刨槽 <input type="checkbox"/> 无需刨槽 <input type="checkbox"/> 其它_____	
9. 安装方式: <input type="checkbox"/> 嵌入式 <input type="checkbox"/> 非嵌入式 <input type="checkbox"/> 其它_____	
10. 玻璃: <input type="checkbox"/> 双层中空发热 <input type="checkbox"/> 单层钢化玻璃 <input type="checkbox"/> 其它_____	
11. LOGO: <input checked="" type="checkbox"/> AILIPUSH	
12. 锁: <input checked="" type="checkbox"/> 配锁 <input type="checkbox"/> 不配锁	
13. 排水: <input checked="" type="checkbox"/> 自动化水 <input type="checkbox"/> 外接排水	
14. 材料: 外身: _S/S304_ 内胆: _2/B304_ 底板: _锌铁板_ 背板: _锌铁板_ 其它: _	
15. 尺寸: 737x815x1980mm	
16. 修改	
修改日期	修改内容



ELEVATION



LEFT SIDE VIEW



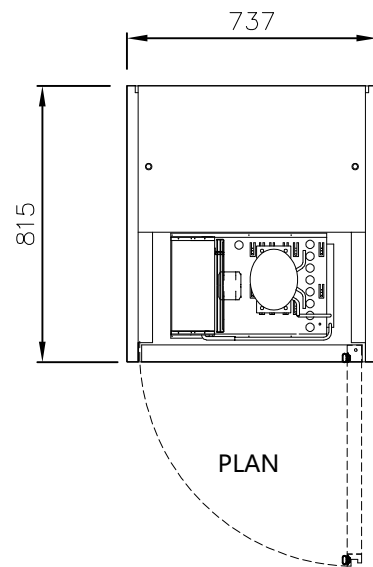
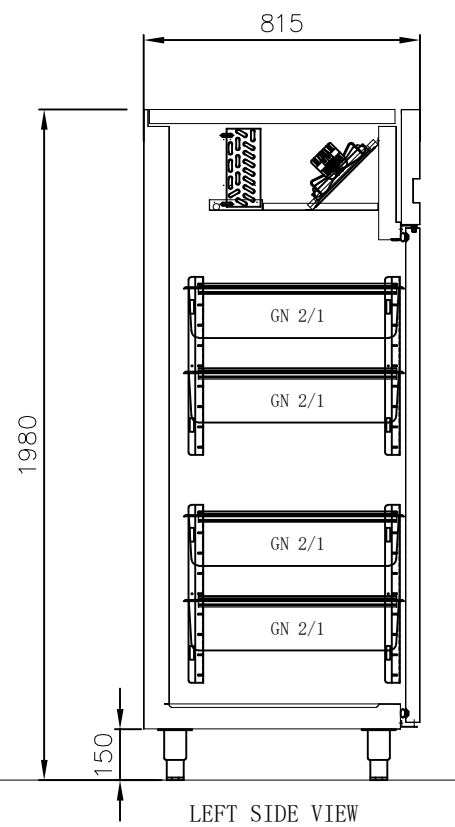
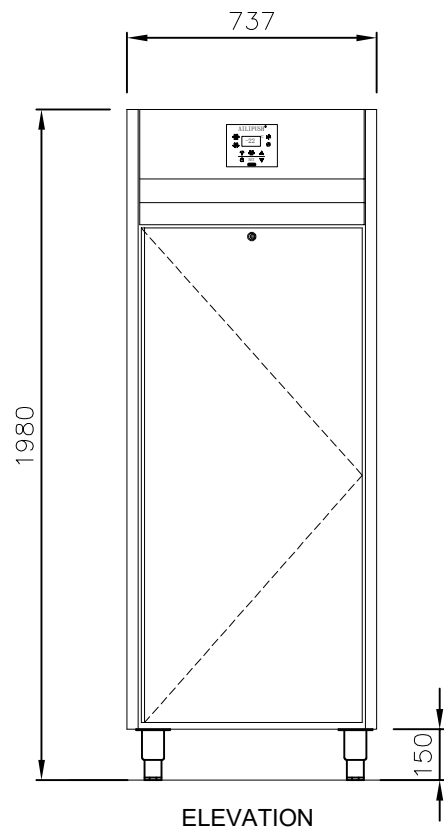
PLAN

First Angle Projection

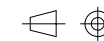


# AILIPUSH<sup>®</sup>

项目名称:	审核人员:
项目编号:	设计人员:
产品名称:单门高身中温雪柜	型号:ALPS-0.5L1FM
出图日期:	产品编号:
1. 温度范围: <input type="checkbox"/> +1/+4 ° C <input checked="" type="checkbox"/> -2/+2 ° C <input type="checkbox"/> -18~-22 ° C <input type="checkbox"/> 其它+8~+15 ° C	
2. 压缩机: <input checked="" type="checkbox"/> 一体 <input type="checkbox"/> 分体距离___米	
3. 制冷方式: <input checked="" type="checkbox"/> 风冷 <input type="checkbox"/> 直冷	
4. 温 控: <input checked="" type="checkbox"/> 数字温控 <input type="checkbox"/> 机械温控 <input type="checkbox"/> 液晶显示 <input type="checkbox"/> 其它_____	
5. 电 压: <input checked="" type="checkbox"/> 220V/50Hz <input type="checkbox"/> 380V/50Hz <input checked="" type="checkbox"/> 插头: 10A <input checked="" type="checkbox"/> 压缩机功率1/3HP	
6. 照 明: <input type="checkbox"/> LED 2700K <input type="checkbox"/> T5 光管2700K <input type="checkbox"/> LED 6500K <input type="checkbox"/> T5 LED 2700K <input checked="" type="checkbox"/> _N/A_	
7. 层 架: <input checked="" type="checkbox"/> 8*灰色浸塑层网 <input type="checkbox"/> 不锈钢层网 <input type="checkbox"/> 玻璃层板 <input type="checkbox"/> 冲孔层板 <input type="checkbox"/> 其它_需满足放置1/IGN_	
8. 刨 槽: <input type="checkbox"/> 可见面刨槽 <input type="checkbox"/> 无需刨槽 <input type="checkbox"/> 其它_____	
9. 安装方式: <input type="checkbox"/> 嵌入式 <input type="checkbox"/> 非嵌入式 <input type="checkbox"/> 其它_____	
10. 玻璃: <input type="checkbox"/> 双层中空发热 <input type="checkbox"/> 单层钢化玻璃 <input type="checkbox"/> 其它_____	
11. LOGO: <input checked="" type="checkbox"/> AILIPUSH	
12. 锁: <input checked="" type="checkbox"/> 配锁 <input type="checkbox"/> 不配锁	
13. 排水: <input checked="" type="checkbox"/> 自动化水 <input type="checkbox"/> 外接排水	
14. 材料: 外身:_S/S304_    内胆:_2/B304_ 底板:_锌铁板_    背板:_锌铁板_ 其它:_	
15. 尺寸:737x815x1980mm	
16. 修改	
修改日期	修改内容



First Angle Projection



# AILIPUSH®

项目名称:	审核人员:
项目编号:	设计人员:
产品名称:单门高身低温雪柜	型号:ALPS-0.5L1FD
出图日期:	产品编号:
1. 温度范围: <input type="checkbox"/> +1/+4° C <input type="checkbox"/> -2/+2° C <input checked="" type="checkbox"/> -18~-22° C <input type="checkbox"/> 其它+8~+15 ° C	
2. 压缩机: <input checked="" type="checkbox"/> 一体 <input type="checkbox"/> 分体距离___米	
3. 制冷方式: <input checked="" type="checkbox"/> 风冷 <input type="checkbox"/> 直冷	
4. 温 控: <input checked="" type="checkbox"/> 数字温控 <input type="checkbox"/> 机械温控 <input type="checkbox"/> 液晶显示 <input type="checkbox"/> 其它_____	
5. 电 压: <input checked="" type="checkbox"/> 220V/50Hz <input type="checkbox"/> 380V/50Hz <input checked="" type="checkbox"/> 插头: 10A <input checked="" type="checkbox"/> 压缩机功率3/4HP	
6. 照 明: <input type="checkbox"/> LED 2700K <input type="checkbox"/> T5 光管2700K <input type="checkbox"/> LED 6500K <input type="checkbox"/> T5 LED 2700K <input checked="" type="checkbox"/> _N/A_	
7. 层 架: <input checked="" type="checkbox"/> 8*灰色浸塑层网 <input type="checkbox"/> 不锈钢层网 <input type="checkbox"/> 玻璃层板 <input type="checkbox"/> 冲孔层板 <input type="checkbox"/> 其它_需满足放置1/1GN_	
8. 刨 槽: <input type="checkbox"/> 可见面刨槽 <input type="checkbox"/> 无需刨槽 <input type="checkbox"/> 其它_____	
9. 安装方式: <input type="checkbox"/> 嵌入式 <input type="checkbox"/> 非嵌入式 <input type="checkbox"/> 其它_____	
10. 玻璃: <input type="checkbox"/> 双层中空发热 <input type="checkbox"/> 单层钢化玻璃 <input type="checkbox"/> 其它_____	
11. LOGO: <input checked="" type="checkbox"/> AILIPUSH	
12. 锁: <input checked="" type="checkbox"/> 配锁 <input type="checkbox"/> 不配锁	
13. 排水: <input checked="" type="checkbox"/> 自动化水 <input type="checkbox"/> 外接排水	
14. 材料: 外身: _S/S304_ 内胆: _2/B304_ 底板: _锌铁板_ 背板: _锌铁板_ 其它: _	
15. 尺寸: 737x815x1980mm	
16. 修改	
修改日期	修改内容