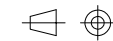
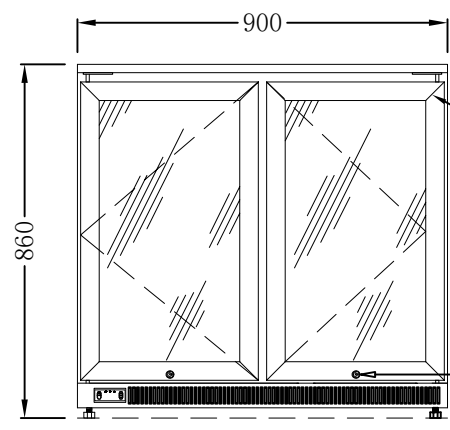


First Angle Projection

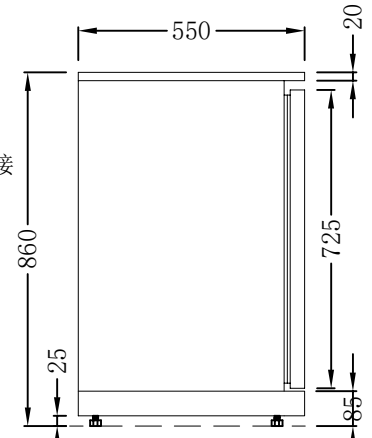


# LVNi绿零®

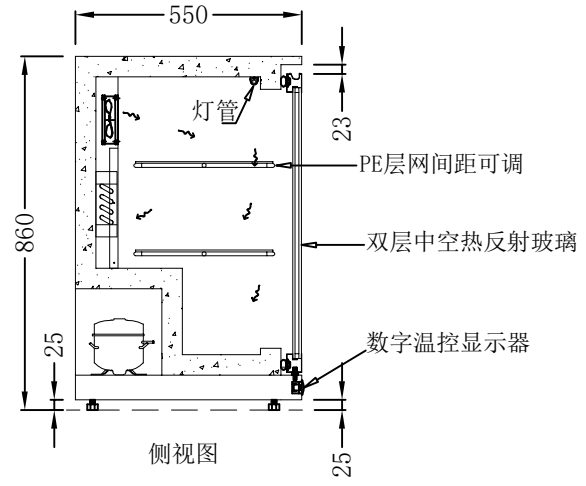
|  |                |
|--|----------------|
| 项目名称:  | 审核人员:          |
| 项目编号:  | 设计人员:          |
| 产品名称: 双门不锈钢吧台柜   | 型号: SGB-230L2F |
| 出图日期:  | 产品编号:          |
| 1. 温度范围: <input checked="" type="checkbox"/> +2/+8 °C <input type="checkbox"/> -2/+2 °C<br><input type="checkbox"/> -15~-18°C <input type="checkbox"/> 其它+8~+15 °C                                     |                |
| 2. 压缩机: <input checked="" type="checkbox"/> 一体 <input type="checkbox"/> 分体距离__米  |                |
| 3. 制冷方式: <input checked="" type="checkbox"/> 风冷 <input type="checkbox"/> 直冷  |                |
| 4. 温 控: <input checked="" type="checkbox"/> 数字温控 <input type="checkbox"/> 机械温控<br><input type="checkbox"/> 液晶显示 <input type="checkbox"/> 其它__  |                |
| 5. 电 压: <input checked="" type="checkbox"/> 220V/50Hz <input type="checkbox"/> 380V/50Hz<br><input checked="" type="checkbox"/> 插头: 10A <input checked="" type="checkbox"/> 总功率: 285W                  |                |
| 6. 照 明: <input type="checkbox"/> LED 2700K <input checked="" type="checkbox"/> T5 光管2700K<br><input type="checkbox"/> LED 6500K <input type="checkbox"/> T5 LED 2700K<br><input type="checkbox"/> 其它__ |                |
| 7. 层 架: <input checked="" type="checkbox"/> PE 层网 <input type="checkbox"/> 不锈钢层网<br><input type="checkbox"/> 玻璃层板 <input type="checkbox"/> 冲孔层板<br><input type="checkbox"/> 其它_需满足放置1/1GN_             |                |
| 8. 刨 槽: <input type="checkbox"/> 可见面刨槽 <input type="checkbox"/> 无需刨槽<br><input type="checkbox"/> 其它__  |                |
| 9. 安装方式: <input type="checkbox"/> 嵌入式 <input type="checkbox"/> 非嵌入式<br><input type="checkbox"/> 其它__   |                |
| 10. 玻璃: <input checked="" type="checkbox"/> 双层中空热反射玻璃<br><input type="checkbox"/> 其它__ <input type="checkbox"/> 单层钢化玻璃   |                |
| 11. LOGO: <input checked="" type="checkbox"/> LVNi绿零   |                |
| 12. 排水: <input checked="" type="checkbox"/> 自动化水 <input type="checkbox"/> 外接排水   |                |
| 13. 材料: 外身: _S/S201_ 内胆: _2/B201_<br>底板: _锌铁板_ 背板: _锌铁板_<br>其它: _  |                |
| 14. 尺寸: 900*550*860mm  |                |
| 15. 修改   |                |
| 修改日期   | 修改内容           |
|  |                |
|  |                |
|  |                |



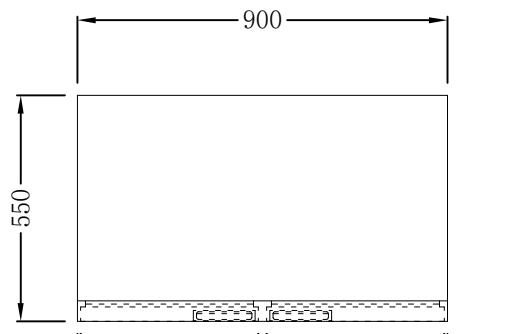
ELEVATION (前视)



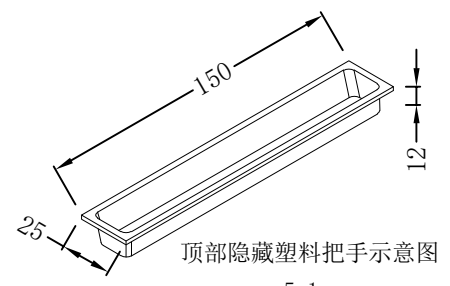
侧视图



侧视图



PLAN (顶视)



5:1