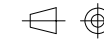
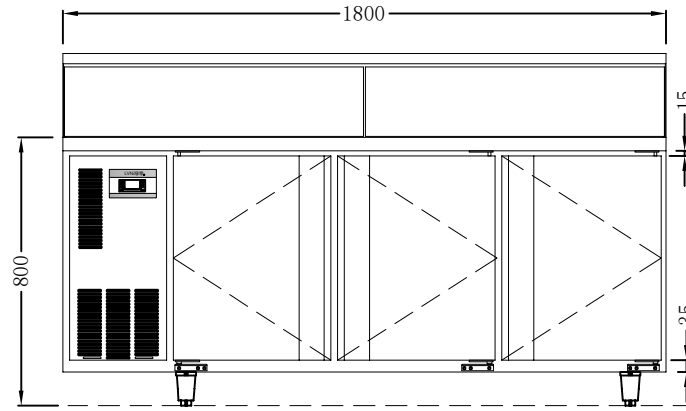


First Angle Projection

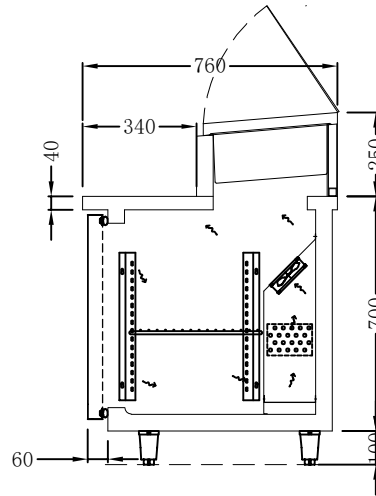


# LVNi绿零®

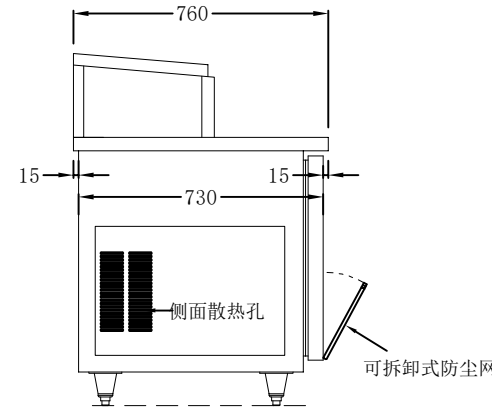
项目名称:	审核人员:
项目编号:	设计人员:
产品名称: 三门冷藏披萨台雪柜	型号: SPS-1800
出图日期:	产品编号:
1. 温度范围: <input checked="" type="checkbox"/> +2/+8 °C <input type="checkbox"/> -2/+2 °C <input type="checkbox"/> -23~-18°C <input type="checkbox"/> 其它+8~+15 °C	
2. 压缩机: <input checked="" type="checkbox"/> 一体 <input type="checkbox"/> 分体距离__米	
3. 制冷方式: <input checked="" type="checkbox"/> 风冷 <input type="checkbox"/> 直冷	
4. 温控: <input checked="" type="checkbox"/> 数字温控 <input type="checkbox"/> 机械温控 <input type="checkbox"/> 液晶显示 <input type="checkbox"/> 其它__	
5. 电压: <input checked="" type="checkbox"/> 220V/50Hz <input type="checkbox"/> 380V/50Hz <input checked="" type="checkbox"/> 插头: 10A <input checked="" type="checkbox"/> 总功率: 660W	
6. 照明: <input type="checkbox"/> LED 2700K <input type="checkbox"/> T5 光管2700K <input type="checkbox"/> LED 6500K <input type="checkbox"/> T5 LED 2700K <input type="checkbox"/> 其它__	
7. 层架: <input checked="" type="checkbox"/> PE 层网 <input type="checkbox"/> 不锈钢层网 <input type="checkbox"/> 玻璃层板 <input type="checkbox"/> 冲孔层板 <input type="checkbox"/> 其它_需满足放置1/1GN_	
8. 刨槽: <input type="checkbox"/> 可见面刨槽 <input type="checkbox"/> 无需刨槽 <input type="checkbox"/> 其它__	
9. 安装方式: <input type="checkbox"/> 嵌入式 <input type="checkbox"/> 非嵌入式 <input type="checkbox"/> 其它__	
10. 玻璃: <input type="checkbox"/> 双层中空发热 <input type="checkbox"/> 单层钢化玻璃 <input type="checkbox"/> 其它__	
11. LOGO: <input checked="" type="checkbox"/> LVNi绿零	
12. 排水: <input checked="" type="checkbox"/> 自动化水 <input type="checkbox"/> 外接排水	
13. 材料: 外身: _S/S201_ 内胆: _2/B201_ 底板: _锌铁板_ 背板: _锌铁板_ 其它: _	
14. 尺寸: 1800*760*800+250mm	
15. 修改	
修改日期	修改内容



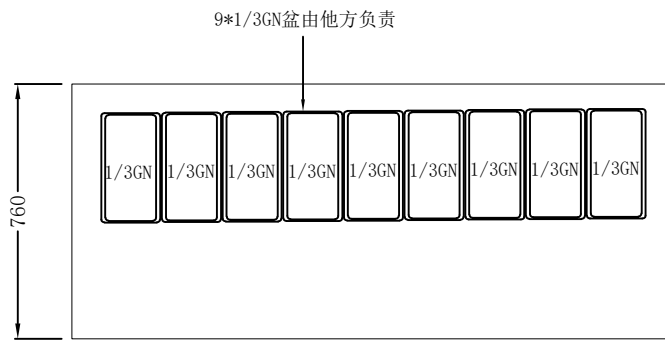
ELEVATION (前视)



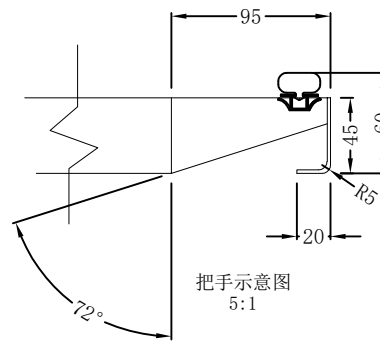
SIDE VIEW (右视)



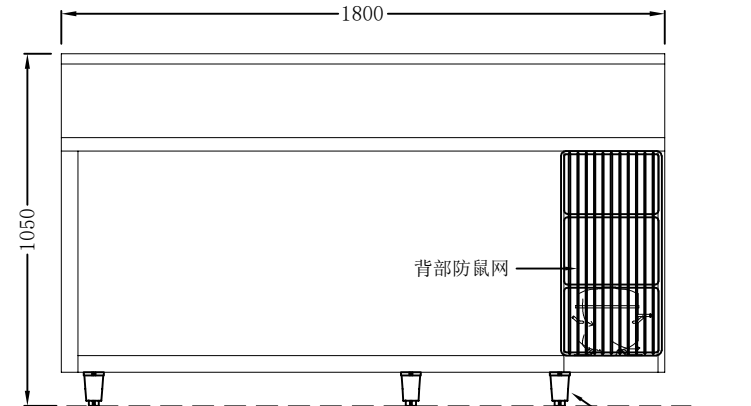
SIDE VIEW (左视)



PLAN (顶视)



把手示意图  
5:1



Back VIEW 后视图

可调节子弹脚(±10mm)