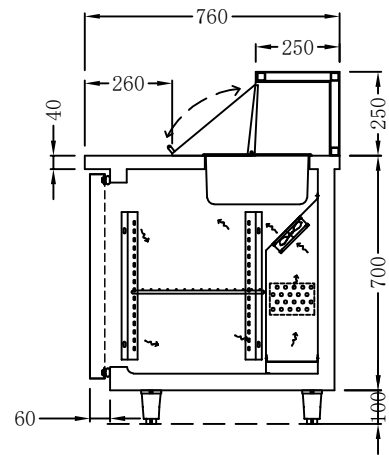
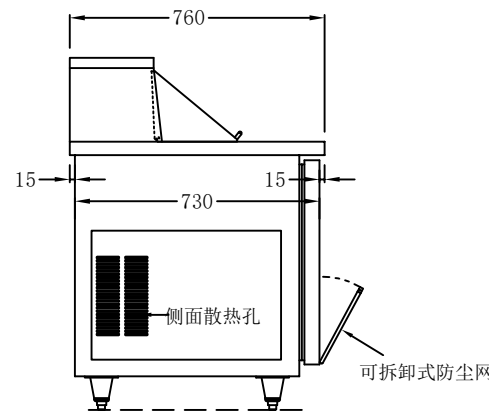


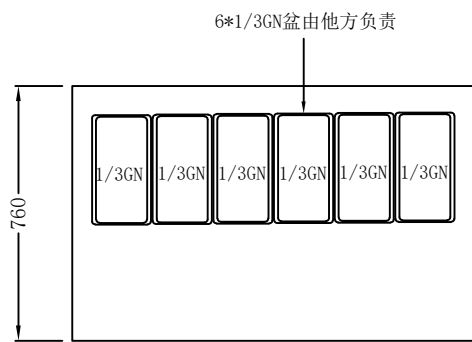
ELEVATION (前视)



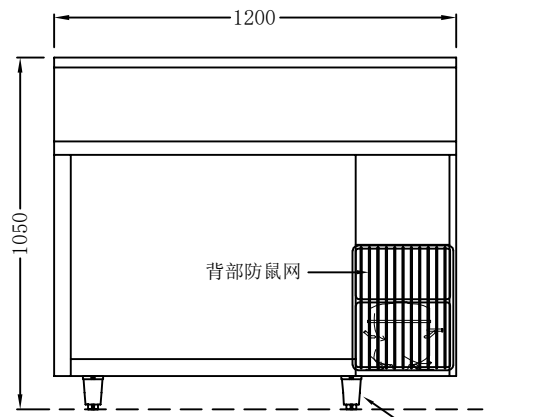
SIDE VIEW (右视)



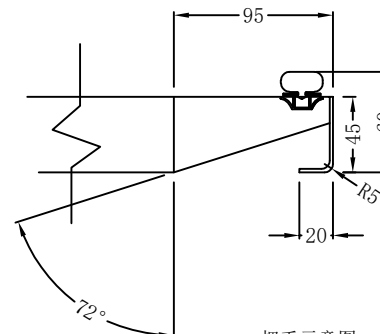
SIDE VIEW (左视)



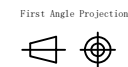
PLAN (顶视)



Back VIEW 后视图



把手示意图  
5:1



# LVNi绿零®

|                                                                                                                                                                                            |              |
|--------------------------------------------------------------------------------------------------------------------------------------------------------------------------------------------|--------------|
| 项目名称:                                                                                                                                                                                      | 审核人员:        |
| 项目编号:                                                                                                                                                                                      | 设计人员:        |
| 产品名称: 双门冷藏沙拉台雪柜                                                                                                                                                                            | 型号: SSL-1200 |
| 出图日期:                                                                                                                                                                                      | 产品编号:        |
| 1. 温度范围: <input checked="" type="checkbox"/> +2/+8 °C <input type="checkbox"/> -2/+2 °C<br><input type="checkbox"/> -23~-18°C <input type="checkbox"/> 其它+8~+15 °C                         |              |
| 2. 压缩机: <input checked="" type="checkbox"/> 一体 <input type="checkbox"/> 分体距离__米                                                                                                            |              |
| 3. 制冷方式: <input checked="" type="checkbox"/> 风冷 <input type="checkbox"/> 直冷                                                                                                                |              |
| 4. 温控: <input checked="" type="checkbox"/> 数字温控 <input type="checkbox"/> 机械温控<br><input type="checkbox"/> 液晶显示 <input type="checkbox"/> 其它__                                               |              |
| 5. 电压: <input checked="" type="checkbox"/> 220V/50Hz <input type="checkbox"/> 380V/50Hz<br><input checked="" type="checkbox"/> 插头: 10A <input checked="" type="checkbox"/> 总功率: 550W       |              |
| 6. 照明: <input type="checkbox"/> LED 2700K <input type="checkbox"/> T5 光管2700K<br><input type="checkbox"/> LED 6500K <input type="checkbox"/> T5 LED 2700K<br><input type="checkbox"/> 其它__ |              |
| 7. 层架: <input checked="" type="checkbox"/> PE 层网 <input type="checkbox"/> 不锈钢层网<br><input type="checkbox"/> 玻璃层板 <input type="checkbox"/> 冲孔层板<br><input type="checkbox"/> 其它_需满足放置1/1GN_  |              |
| 8. 刨槽: <input type="checkbox"/> 可见面刨槽 <input type="checkbox"/> 无需刨槽<br><input type="checkbox"/> 其它__                                                                                       |              |
| 9. 安装方式: <input type="checkbox"/> 嵌入式 <input type="checkbox"/> 非嵌入式<br><input type="checkbox"/> 其它__                                                                                       |              |
| 10. 玻璃: <input type="checkbox"/> 双层中空发热 <input type="checkbox"/> 单层钢化玻璃<br><input type="checkbox"/> 其它__                                                                                   |              |
| 11. LOGO: <input checked="" type="checkbox"/> LVNi绿零                                                                                                                                       |              |
| 12. 排水: <input checked="" type="checkbox"/> 自动化水 <input type="checkbox"/> 外接排水                                                                                                             |              |
| 13. 材料: 外身: _S/S201/304_ 内胆: _2/B201/304_<br>底板: _锌铁板_ 背板: _锌铁板_<br>其它: _                                                                                                                  |              |
| 14. 尺寸: 1200*760*800+250mm                                                                                                                                                                 |              |
| 15. 修改                                                                                                                                                                                     |              |
| 修改日期                                                                                                                                                                                       | 修改内容         |
|                                                                                                                                                                                            |              |
|                                                                                                                                                                                            |              |
|                                                                                                                                                                                            |              |