

First Angle Projection



LVNi绿零®

项目名称:	审核人员:
项目编号:	设计人员:
产品名称: 双门冷藏平台雪柜	型号: SGG-0. 3L2F
出图日期:	产品编号:

1. 温度范围: +2~+8° C -2/+2° C
 -23~-18° C 其它+8~+15 ° C

2. 压缩机: 一体 分体距离__米

3. 制冷方式: 风冷 直冷

4. 温 控: 数字温控 机械温控
 液晶显示 其它__

5. 电 压: 220V/50Hz 380V/50Hz
 插头: 10A 额定功率: 550W

6. 照 明: LED 2700K T5 光管2700K
 LED 6500K T5 LED 2700K
 其它__

7. 层 架: PE 层网 不锈钢层网
 玻璃层板 冲孔层板
 其它_需满足放置1/1GN_

8. 刨 槽: 可见面刨槽 无需刨槽
 其它__

9. 安装方式: 嵌入式 非嵌入式
 其它__

10. 玻璃: 双层中空发热 单层钢化玻璃
 其它__

11. LOGO: LVNi绿零

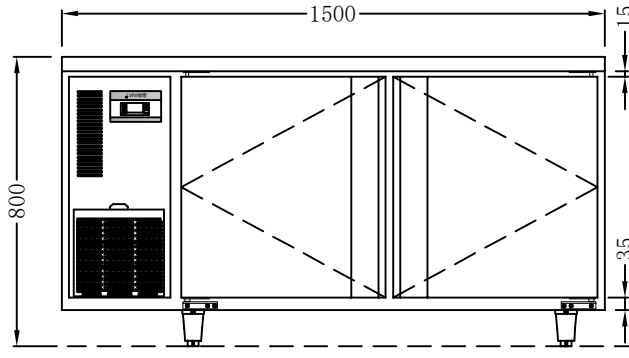
12. 排水: 自动化水 外接排水

13. 材料: 外身: _S/S201/304_ 内胆: _2/B201/304_
 底板: _锌铁板_ 背板: _锌铁板_
 其它: _

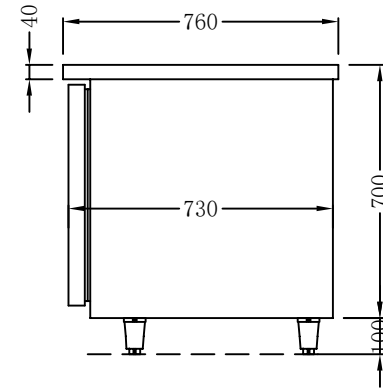
14. 尺寸: 1500*760*800mm

15. 修改

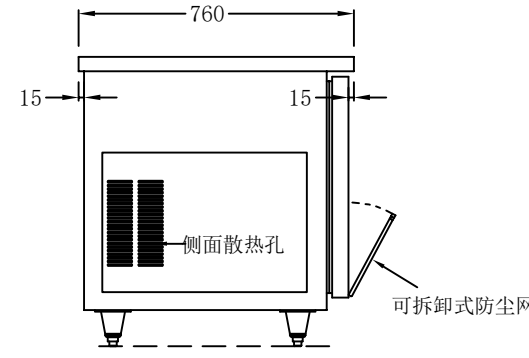
修改日期	修改内容



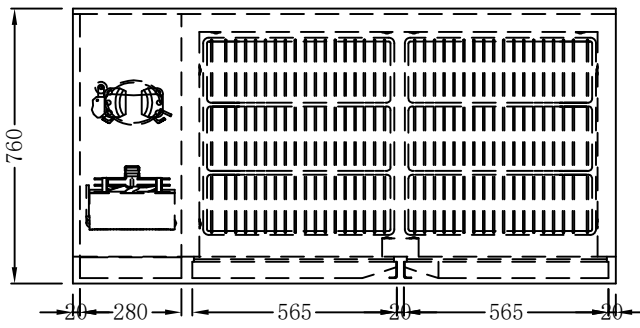
ELEVATION (前视)



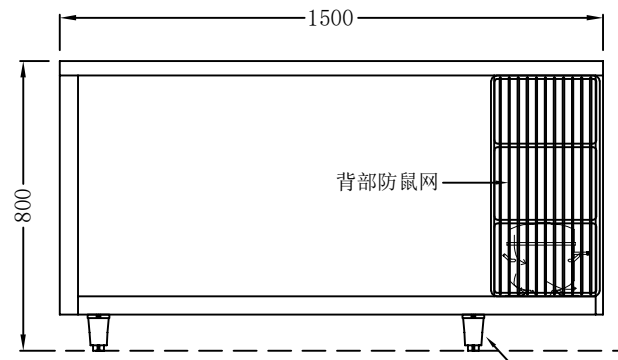
SIDE VIEW (右视)



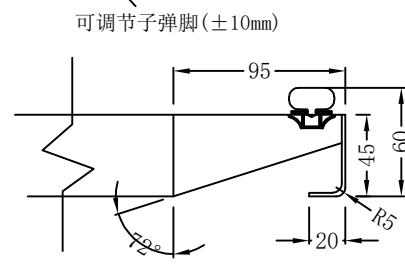
SIDE VIEW (左视)



PLAN (顶视)



Back VIEW 后视图



把手示意图
5:1